

# 第13回 平石・横山杯卓球選手権大会

## 中学の部 成績一覧表

	男子団体	女子団体	1年以下男子シングルス	2年以下男子シングルス	1年以下女子シングルス	2年以下女子シングルス
			氏名(所属)	氏名(所属)	氏名(所属)	氏名(所属)
優勝	須賀川二	東北	行武 陽真 ( 須賀川一 )	瀧浪 広大 ( 白河中央 )	青田 くる実 ( 東北 )	藤成 優杏 ( 東北 )
準優勝	白河中央	西郷二	今野 陸叶 ( 表郷 )	佐藤 久稀 ( 須賀川二 )	関根 心晴 ( 東北 )	蛭田 美咲 ( 古殿 )
第3位	須賀川三	表郷・東北	須藤 和真 ( 玉川 )	森田 泰匡 ( 東北 )	三村 咲結希 ( 東北 )	須藤 菜々美 ( 鮫川 )
第3位	浅川	大信	祓川 耀英 ( 表郷 )	須藤 大輔 ( 浅川 )	金澤 杏 ( 埴 )	鈴木 心絆 ( 矢吹 )
参加数	29	22	117	121	92	100

## 一般の部 成績一覧表

	一般男子S	一般女子S	男子ダブルス	女子ダブルス	ラージボール男子	ラージボール女子
	氏名(所属)	氏名(所属)	氏名(所属)	氏名(所属)	氏名(所属)	氏名(所属)
優勝	相楽 将 ( UNITE )	向尾 美桜 ( 光南高校 )	西澤 直輝 相楽 将 ( UNITE )	永山 里奈 佐藤 幸美 ( Spirit )	田母神 正美 ( 小野田会 )	鈴木 エイ ( 須賀川クラブ )
準優勝	五十嵐 諒 ( UNITE )	藤成 陽向 ( 中島クラブ )	中井 大聖 五十嵐 諒 ( UNITE )	藤成 陽向 芳賀 優那 ( 中島クラブ 須賀川スポ少 )	森 力 ( ドラゴン )	石川 淳子 ( 楽々クラブ )
第3位	向尾 幸村 ( あゆりジュニア )	蛭田 美咲 ( 古殿スポ少 )	渡邊 裕人 宇佐見 彩斗 ( Spirit )	藤成 優杏 関根 心晴 ( 中島クラブ )	鈴木 聖 ( メリーピンボンズ )	鈴木 優子 ( メリーピンボンズ )
第3位	西澤 直輝 ( UNITE )	須藤 菜々美 ( あゆりジュニア )	佐藤 悠登 宇佐見 勇二 ( Spirit )	郷 華蓮 深谷 愁風 ( 光南高校 )	高橋 立人 ( 楽々クラブ )	吉田 カツイ ( 個人 )
参加数	137	50	64	26	4	5

中学の部：令和7年 2月24日(月)

一般の部：令和7年 3月9日(日)

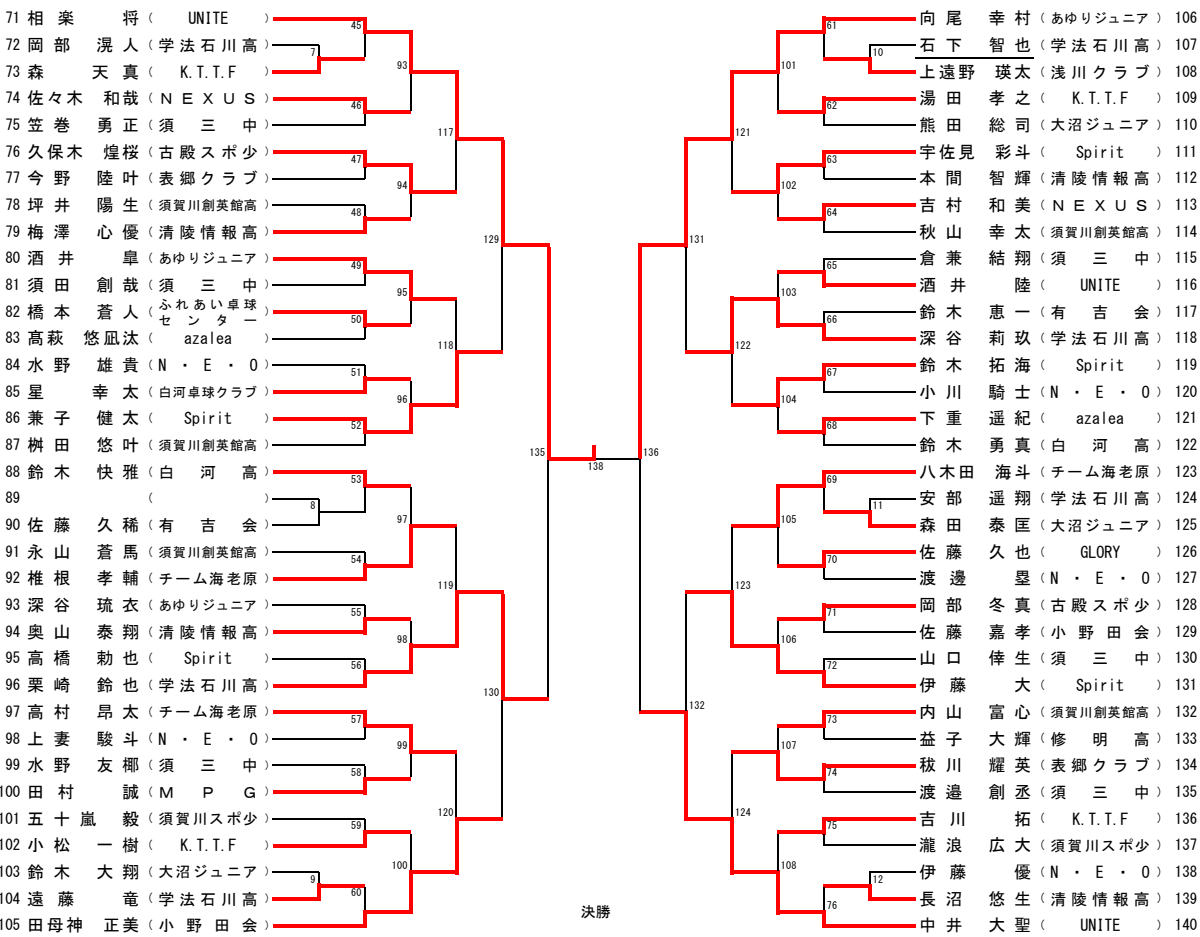
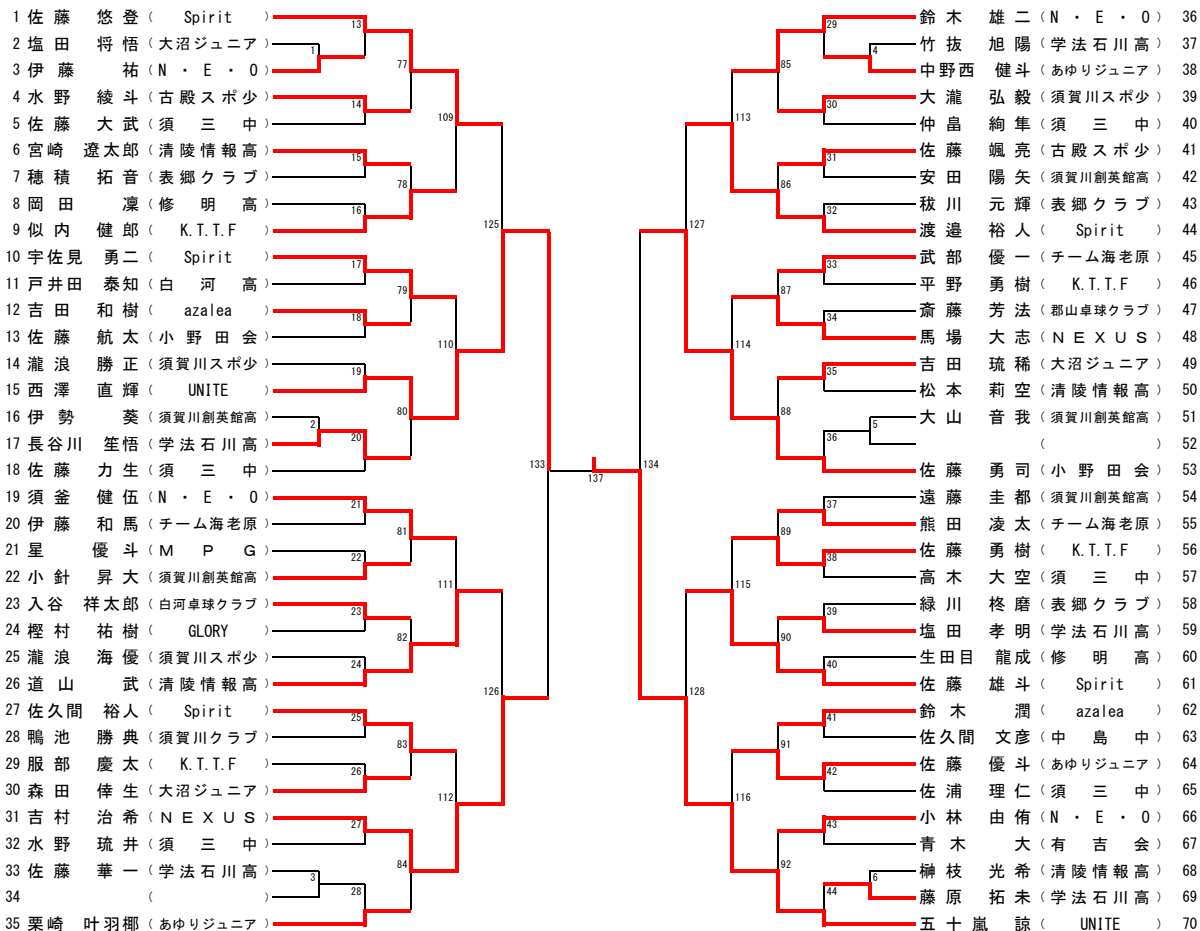
会 場：円谷幸吉メモリアルアリーナ

記録に関する問合せ： 須賀川市卓球協会事務局長 鈴木 正美

メール：sukagawa.tta@gmail.com

【一般男子シングルス】

第13回 平石横山杯(一般)  
令和7年3月9日  
円谷幸吉メモリアルアリーナ

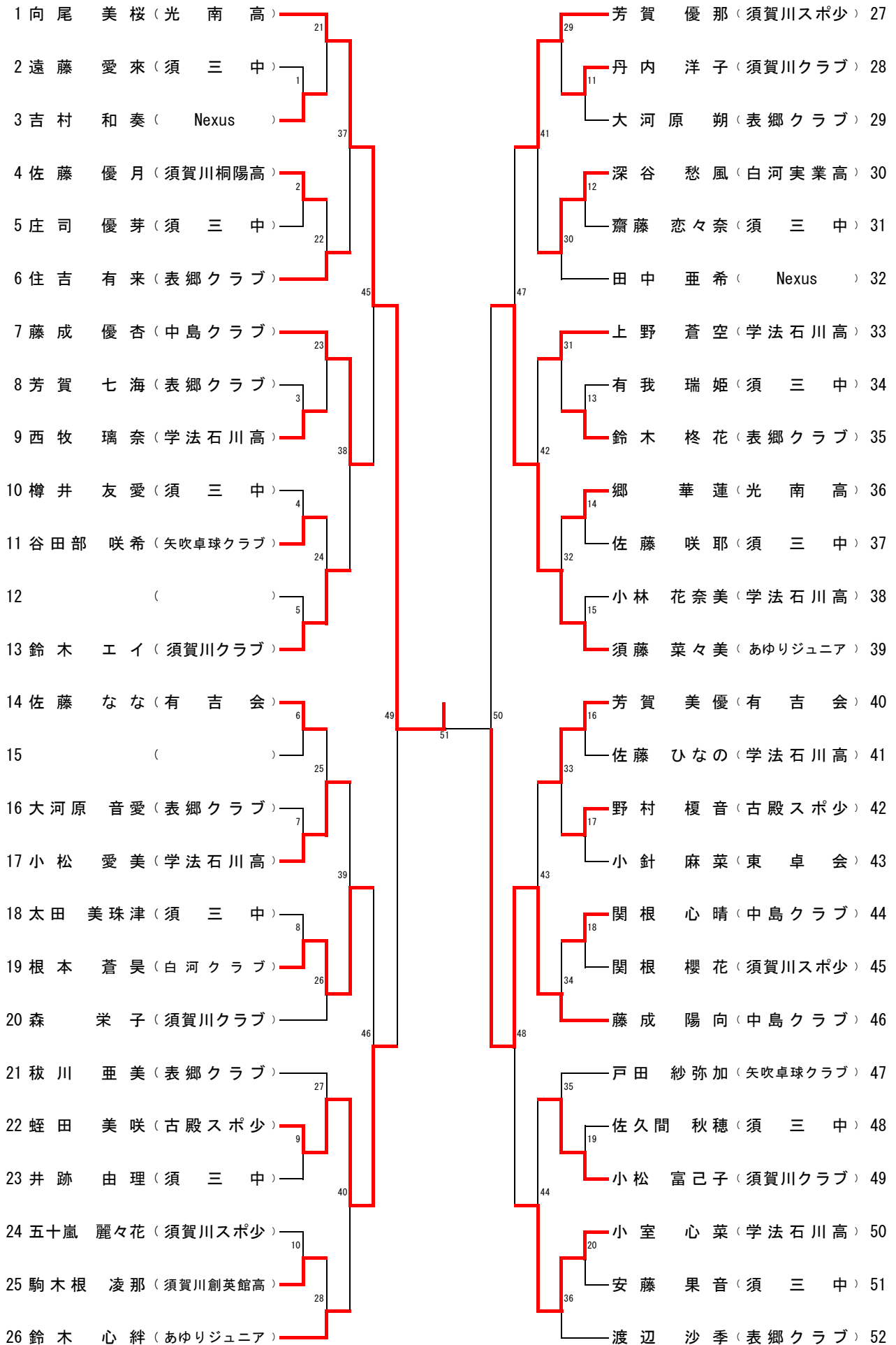


五十嵐 諒 ( UNITE ) 139 相 将 ( UNITE )

決勝

# 【一般女子シングルス】

第13回 平石横山杯(一般)  
令和7年3月9日  
円谷幸吉メモリアルアリーナ



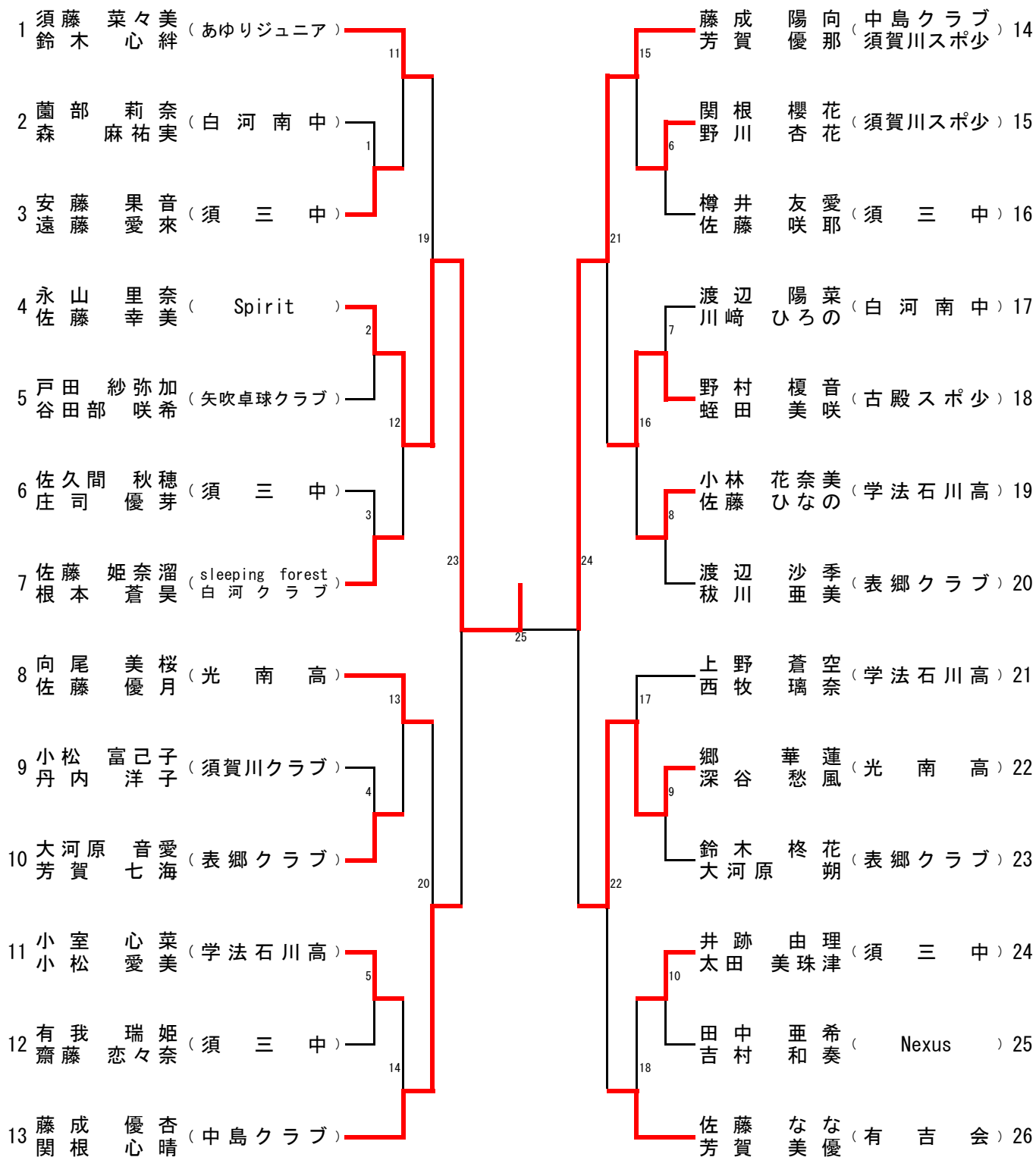
# 【一般男子ダブルス】

第13回 平石横山杯(一般)  
令和7年3月9日  
円谷幸吉メモリアルアリーナ

1	中井大聖 (UNITE)	1	小松一樹 (K.T.T.F)	33
2	藤原拓未 (学法石川高)	33	長谷川笙悟 (学法石川高)	34
3	奥山泰翔 (清陵情報高)	2	鈴木勇真 (白河高)	35
4	鈴木潤 (azalea)	49	鈴木快雅 (白河高)	35
5	瀧浪勝正 (須賀川スポ少)	3	益子大輝 (修明高)	36
6	佐藤優斗 (あゆりジュニア)	34	生田目龍成 (修明高)	36
7	入谷祥太郎 (白河卓球クラブ)	4	鴨池勝典 (須賀川クラブ)	37
8	佐浦理仁 (須三)	57	藤典法 (須賀川クラブ)	37
9	森田倅生 (大沼ジュニア)	5	渡邊裕人 (Spirit)	38
10	橋本蒼人 (ふれあい卓球センター)	35	宇佐見彩斗 (Spirit)	38
11	安田陽矢 (須賀川創英館)	6	深谷琉衣斗 (あゆりジュニア)	39
12	馬場大志 (NEXUS)	50	中野西健斗 (あゆりジュニア)	39
13	似内健郎 (K.T.T.F)	7	高萩悠風 (azalea)	40
14	佐藤力生 (須三)	36	吉田和樹 (azalea)	40
15	水野雄貴 (N.E.O)	8	八木田海斗 (チーム海老原)	41
16	伊藤大斗 (Spirit)	61	高村昂太 (チーム海老原)	41
17	佐藤久也 (GLORY)	9	笠巻勇正 (須三)	42
18	佐藤颯亮 (古殿スポ少)	37	山口正生 (須三)	42
19	佐藤勇航 (小野田会)	10	鈴木大将 (大沼ジュニア)	43
20	五十嵐毅侑 (須賀川スポ少)	51	梅澤心優 (清陵情報高)	44
21	倉兼結翔 (須三)	11	松本莉空 (清陵情報高)	44
22	酒井莉陸 (UNITE)	38	秋山幸太 (須賀川創英館)	45
23	今野陸叶 (表郷クラブ)	12	永山蒼馬 (須賀川創英館)	45
24	栗崎鈴也 (学法石川高)	58	栗崎叶羽 (東北中)	46
25	小川藤士 (N.E.O)	13	藤華一 (学法石川高)	46
26	榊枝光 (清陵情報高)	39	鈴木拓海 (Spirit)	47
27	橋吉有 (白河高)	14	伊藤優斗 (N.E.O)	48
28	遠藤圭昇 (須賀川創英館)	52	井尾幸村 (あゆりジュニア)	49
29	湯服孝之 (K.T.T.F)	15	酒向平野 (K.T.T.F)	50
30	田村誠斗 (M.P.G)	40	森勇樹 (K.T.T.F)	50
31	塩田孝明 (学法石川高)	16	瀧浪広大 (須賀川スポ少)	51
32	佐藤悠登 (Spirit)	17	佐久間裕人 (Spirit)	52
			高橋勅也 (Spirit)	52
			榎田悠叶 (須賀川創英館)	53
			大智輝武 (清陵情報高)	54
			本道山智 (清陵情報高)	54
			須田創哉 (須三)	55
			水野友椰 (須三)	55
			緑川柊磨 (表郷クラブ)	56
			川元磨輝 (表郷クラブ)	56
			青木大 (有吉会)	57
			鈴木惠 (有吉会)	57
			佐藤大武 (須三)	58
			藤野大 (須三)	58
			須小釜健伍 (N.E.O)	59
			針麻菜 (N.E.O)	59
			久保木煌 (古殿スポ少)	60
			岡部冬桜 (古殿スポ少)	60
			内山富心 (須賀川創英館)	61
			伊勢葵 (須賀川創英館)	61
			吉村和美 (NEXUS)	62
			佐々木和哉 (NEXUS)	62
			岡部滉人 (学法石川高)	63
			岡田凜 (修明高)	63
			西澤直輝 (UNITE)	64
			相楽将 (UNITE)	64

# 【一般女子ダブルス】

第13回 平石横山杯(一般)  
令和7年3月9日  
円谷幸吉メモリアルアリーナ



## 【ラージボール男子】

第13回 平石横山杯(一般)  
令和7年3月9日  
円谷幸吉メモリアルアリーナ

決勝リーグ	鈴木	田母神	森	高橋	勝敗	順位
1 鈴木 聖 (メリーピンポンズ)		× 0-2	× 0-2	○ 2-0	1:2	<b>3</b>
2 田母神 正美 (小野田会)	○ 2-0		○ 2-0	○ 2-0	3:0	<b>1</b>
3 森 カ (ドラゴン)	○ 2-0	× 0-2		○ 2-0	2:1	<b>2</b>
4 高橋 立人 (楽々クラブ)	× 0-2	× 0-2	× 0-2		0:3	<b>4</b>

## 【ラージボール女子】

決勝リーグ	鈴木	石川	森	鈴木	吉田	勝敗	順位
1 鈴木 エイ (須賀川クラブ)		○ 2-0	○ 2-0	○ 2-0	○ 2-0	4:0	<b>1</b>
2 石川 淳子 (楽々クラブ)	× 0-2		○ 2-0	○ 2-0	○ 2-0	3:1	<b>2</b>
3 森 栄子 (須賀川クラブ)	× 0-2	× 0-2		× 0-2	× 0-2	0:4	<b>5</b>
4 鈴木 優子 (メリーピンポンズ)	× 0-2	× 0-2	○ 2-0		○ 2-0	2:2	<b>3</b>
5 吉田 カツイ (個人)	× 0-2	× 0-2	○ 2-0	× 0-2		1:3	<b>4</b>