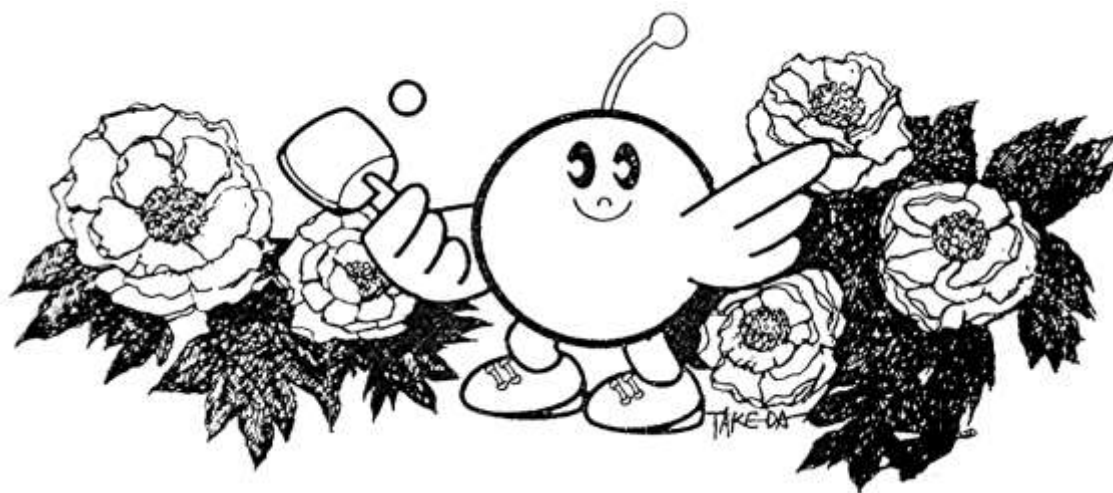


令和6年度

県南中学生新人卓球大会

記 録

期 日：令和6年11月2日(土)個人の部
令和6年11月3日(日)団体の部
会 場：円谷幸吉メモリアルアリーナ



開会式 8:50～ 進行：荒井 良幸

- 1 開式のことば
- 2 県南支部長あいさつ (県南支部長) 菅野 淳一
- 3 選手宣誓 (須賀川一中卓球部主将) 大瀧 弘毅
- 4 競技上の注意 (審判長:岩瀬支部中体連委員長) 鈴木 正美
- 5 諸連絡 (県南支部理事長) 五十嵐 毅
- 6 閉式のことば

主催：福島県卓球協会 県南支部
後援：須賀川市，中体連岩瀬支部卓球専門部
主管：福島県卓球協会県南支部小中学生事務局 STEP

福島県卓球協会県南支部・須賀川市卓球協会ウェブサイト
www.sukagawa-kennan-tta.com

県南事務局(五十嵐)メールアドレス bassara793@gmail.com

令和6年度 県南中学生新人卓球大会 記録

令和6年11月2日(土) 個人の部 会場：円谷幸吉メモリアルアリーナ

令和6年11月3日(日) 団体の部 会場：円谷幸吉メモリアルアリーナ

【 男子 団 体 】		【 女子 団 体 】	
県 大 会 予 選		県 大 会 予 選	
優 勝	1 浅 川 町 立 浅 川 中 学 校	優 勝	1 白 河 市 立 東 北 中 学 校
準優勝	2 須 賀 川 市 立 第 二 中 学 校	準優勝	2 鏡 石 町 立 鏡 石 中 学 校
第 3 位	3 須 賀 川 市 立 第 三 中 学 校	第 3 位	3 白 河 市 立 白 河 南 中 学 校
第 3 位	4 白 河 市 立 東 北 中 学 校	第 3 位	4 白 河 市 立 大 信 中 学 校
推 薦 5 位	5 矢 吹 町 立 矢 吹 中 学 校	第 5 位	5 浅 川 町 立 浅 川 中 学 校
男子の県大会出場枠は 5		第 5 位	6 古 殿 町 立 古 殿 中 学 校
参加 22チーム		参加 20チーム	
【 男子 団 体 】		【 女子 団 体 】	
オ ー プ ン の 部		オ ー プ ン の 部	
優 勝	1 矢 吹 町 立 矢 吹 中 学 校	優 勝	1 塙 中 ・ 白 河 中 央 中 合 同 チ ー ム
準優勝	2 須 賀 川 市 卓 球 ス ポ ー ツ 少 年 団	準優勝	2 白 河 市 立 表 郷 中 学 校
第 3 位	3 須 賀 川 市 立 第 三 中 学 校 B	第 3 位	3 玉 川 村 立 玉 川 中 学 校 B
第 3 位	4 塙 町 立 塙 中 学 校 B	第 3 位	4 須 賀 川 市 立 第 三 中 学 校 B
参加 9チーム		参加 4チーム	
【中1以下男子シングルス】		【中1以下女子シングルス】	
優 勝	行 武 陽 真 (須 賀 川 一)	優 勝	青 田 くる 実 (東 北)
準優勝	後 藤 京 佑 (西 郷 一)	準優勝	三 村 咲 結 希 (東 北)
第 3 位	増 子 碧 月 (表 郷)	第 3 位	関 根 櫻 花 (須 ス ポ 少)
第 3 位	須 藤 和 真 (玉 川)	第 3 位	遠 藤 愛 來 (須 賀 川 三)
参加 143名		参加 99名	
【中2以下男子シングルス】		【中2以下女子シングルス】	
優 勝	瀧 浪 広 大 (白 河 中 央)	優 勝	蛭 田 美 咲 (古 殿)
準優勝	大 瀧 弘 毅 (須 賀 川 一)	準優勝	藤 田 玲 羽 (表 郷)
第 3 位	佐 藤 久 稀 (須 賀 川 二)	第 3 位	五 十 嵐 麗 々 花 (須 賀 川 二)
第 3 位	渡 邊 創 丞 (須 賀 川 三)	第 3 位	井 跡 由 理 (須 賀 川 三)
参加 141名		参加 103名	

男女団体(県大会予選)の男子上位5, 女子上位6チームが県大会へ出場する。【11月23日(土・祝) 猪苗代カクリナ】

記録に関する問合せ先 福島県卓球協会県南支部理事長 五十嵐 毅(メール: bassara793@gmail.com)
大会記録は福島県卓球協会県南支部ウェブサイト www.sukagawa-kennan-tta.com でもご覧いただけます。

【中学1年以下男子】 1~19 コートを使用 ベスト16以上に賞品あ 1位トーナメント

試合順序 (3人)2-3, 1-3, 1-2 (4人)2-3, 1-4, 2-4, 1-3, 3-4, 1-2 ※4人リーグは番号の早いチーム側から審判を出して2台進行

コートと順序	1	2	3	4	1巡目	2巡目	3巡目
1	1-1 佐藤 優斗	石川 大	佐藤 光	大石 井	蓮	16	
2	4-1 本田 斗真	遠藤 愛	只安 泰			1	
3	5-1 能瀬 暖生	坂路 新	小林 玲	翔		32	
4	15-2 菊地 勇志	鈴木 義行	石井 龍	希		17	
5	16-2 須藤 和真	藁谷 来斗	阿部 太	陽		40	
6	17-2 菟川 耀表	板敷 泉	佐藤 達	晋		18	
7	6-1 笠巻 勇正	奥河 龍也	添田 楓	真		2	
8	7-1 本宮 飛雅	鈴木 優真	小濃 柗	大		33	
9	8-1 大竹 絃太	伊藤 瑞西	添田 瑛	西		3	
10	9-1 芳賀 陽介	鈴木 涼介	圓谷 柚	月		19	
11	18-2 三馬 悠翔	林 叶真	森田 蒼	生		44	
12	19-2 後藤 京一	渡部 大	渡邊 那	斗		20	
13	10-1 大谷 旺蓮	齋須 悠希	松崎 玲	音		4	
14	11-1 鈴木 洸祐	矢代 光希	清野 葵	玉		34	
15	12-1 緑川 湊成	和知 表郷	工藤 大	翔		5	
16	13-1 大木 綾矢	柳沼 伶	木村 芳	史		21	
17	3巡目コル	鈴木 俊古	深谷 翔	斗		41	
18	3巡目コル	長谷川 連	柳河 優	輝		22	
19	14-1 小末 舜士	猪俣 琥	小林 陽	斗		6	
20	15-1 鈴木 堅太	穂積 英	岡部 眞	優		35	
21	16-1 石川 颯大	佐久間 優	桑名 祥	吾		7	
22	17-1 澤村 悠斗	星 大	関根 稜	生		23	
23	3巡目コル	森長 柚希	石川 蒼	橋		46	
24	3巡目コル	増子 碧月	小峰 絆	四		24	
25	18-1 石井 悠稀	佐藤 大	鈴木 元	翔		8	
26	19-1 佐藤 零	佐藤 大	松浦 陽	斗		36	
27	1-2 小室 健太郎	駒木 根	末永 陸	翔		9	
28	2-2 野崎 央斗	芳賀 暖	小松 晴	人		25	
29	3巡目コル	菊地 凌央	吉田 鏡	河		42	
30	3巡目コル	瀧浪 海優	石井 航希	梅		26	
31	3-2 芳賀 亮太	川名 陽	山田 遥	人		10	
32	4-2 鈴木 透真	荒井 伯	鈴木 絢	人		37	
33	5-2 猪合 隼斗	佐川 理	杉山 吏	玖		11	
34	6-2 相田 啓人	五十嵐 暖	河野 倭	与		27	
35	3巡目コル	小澤 勇登	水野 友	前		45	
36	3巡目コル	竹貫 智	益子 孝	蛭		28	
37	7-2 水野 琉井	相田 結	三村 瑛	士		12	
38	8-2 宮田 仁人	小松 流	鈴木 恵	吾		38	
39	9-2 伊藤 大翔	阿部 有	深谷 眞	杜		13	
40	10-2 菊地 彩斗	水野 文	熊田 湊	葉		29	
41	3巡目コル	水野 谷	金子 琥	十		43	
42	3巡目コル	行武 陽真	秋山 大	須		30	
43	11-2 正木 統真	穂積 拓	森 涉	瑠		14	
44	12-2 須藤 琉来	布施 晴	藤井 颯	太		39	
45	13-2 菊地 聖	満山 大	川島 楓	生		15	
46	14-2 遠藤 凌	鈴木 海	善方 陽	也		31	
47	2,3-1 今野 陸	和知 侑	坂本 涼	鈴			

1巡目: **1
2巡目: **2
3巡目: 3巡目コル
(放送で空きコートへ)

【中学1年以下男子】 1~19 コートをを使用 ベスト16以上に賞品あ 2位トーナメント

試合順序(3人)2-3, 1-3, 1-2 (4人)2-3, 1-4, 2-4, 1-3, 3-4, 1-2 ※4人リーグは番号の早いチーム側から審判を出して2台進行

コートと順序	1	2	3	4	1巡目	2巡目	3巡目
1	1-1	佐藤 優斗 石川 大	佐藤 光太 石井 謙	16			
2	4-1	本田 斗 遠藤 愛	只安 須賀川 秦	7			
3	5-1	能瀬 暖 坂路 新	小林 玲 翔川 矢吹	32			
4	15-2	菊地 誠志 鈴木 義行	石井 龍希 櫻倉 樹	17			
5	16-2	須藤 和直 高谷 来	阿部 太 西郷二 大	40			
6	17-2	坂川 龍英 坂敷 敦	佐藤 進 音北 東	18			
7	6-1	笠巻 勇正 奥河 龍也	添田 楓 真 須賀川一	2			
8	7-1	本宮 飛雅 鈴木 優直	小澤 柁 大 須賀川二	35			
9	8-1	大竹 絳 伊藤 瑞穂	添田 瑛 西郷一 介	3			
10	9-1	芳賀 陽介 鈴木 凉介	園谷 柚 月 津川 清	19			
11	18-2	三馬 倭 林 叶	森田 蒼 生 幹川 二	44			
12	19-2	後藤 京佑 渡部 大	渡邊 那 佑 斗 白河中央	20			
13	10-1	大谷 旺 齋 須 悠	松崎 玲 音 須賀川一	4			
14	11-1	鈴木 光 矢代 光	清野 玉 美 須賀川一	34			
15	12-1	緑川 湊 成和 知	工藤 大 翔 石 須賀川一	5			
16	13-1	大木 俊 柳 裕	木村 芳 岩 須賀川一	21			
17	3巡目	鈴木 俊 深谷 翔	鈴木 龍 斗 須賀川二	41			
18	3巡目	長谷川 連 柳河 優	黒津 須賀川三	22			
19	14-1	小木 鏡 猪俣 琥	小林 陽 斗 白河二	6			
20	15-1	鈴木 堅 穂積 英	岡部 真 優 人 須賀川一	35			
21	16-1	石川 鏡 佐久間 優	桑名 祥 善 須賀川一	7			
22	17-1	澤村 悠斗 岸 大	関根 稜 石 須賀川一	23			
23	3巡目	森長 柚 希 須賀川一	橋本 悠 大 須賀川二	46			
24	3巡目	増子 碧 月 峰	四柳 拓 真 須賀川一	24			
25	18-1	石井 悠 佐藤 大	鈴木 元 翔 須賀川一	8			
26	19-1	佐藤 零 佐藤 大	松浦 陽 斗 須賀川一	36			
27	1-2	小室 健太郎 駒木 根	末 永 陸 翔 須賀川一	9			
28	2-2	野崎 央斗 芳賀 暖	小松 晴 大 須賀川一	25			
29	3巡目	菊地 凌 吉田 龍	河村 濃 也 須賀川一	42			
30	3巡目	瀧 海 佛 希 須賀川一	梅田 東 河 須賀川二	26			
31	3-2	芳賀 亮 太 川 名	山田 遥 人 須賀川一	10			
32	4-2	鈴木 透 荒井 伯	鈴木 綺 大 須賀川一	37			
33	5-2	猪合 隼 佐川 理	杉山 吏 政 須賀川一	11			
34	6-2	相田 啓 五十嵐 河	野 優 与 須賀川一	27			
35	3巡目	小澤 勇 登 水野 友	前田 龍 成 須賀川一	45			
36	3巡目	竹貫 智 益子 孝	蛭田 祐 南 須賀川一	28			
37	7-2	水野 瑠 井 相田 結	三村 瑠 士 須賀川一	12			
38	8-2	宮田 仁 小松 琉	鈴木 東 善 須賀川一	38			
39	9-2	伊藤 大 阿部 有	深谷 真 杜 須賀川一	13			
40	10-2	菊地 彩 水野 文	熊田 湊 葉 須賀川一	29			
41	3巡目	水野 谷 金子 琥	十文字 祐 津 須賀川一	43			
42	3巡目	行武 陽 秋山 大	須田 創 祐 須賀川三	30			
43	11-2	正木 統 穂積 拓	森 涉 堀 須賀川一	14			
44	12-2	須藤 琉 布 旗	藤井 颯 大 須賀川一	39			
45	13-2	菊地 聖 満山 大	川島 楓 生 須賀川一	15			
46	14-2	遠藤 凌 鈴木 海	善方 陽 也 須賀川一	31			
47	2, 3-1	今野 陸 和知 侑	坂本 涼 介 鈴木 映 哉				

【中学1年以下男子】 1~19 コートをを使用 ベスト16以上に賞品あ 3位トーナメント

試合順序(3人)2-3, 1-3, 1-2 (4人)2-3, 1-4, 2-4, 1-3, 3-4, 1-2 ※4人リーグは番号の早いチーム側から審判を出して2台進行

コートと順序	1	2	3	4	1巡目	2巡目	3巡目
1	1-1	佐藤 優斗 石川 大	佐藤 光太 石井 謙	16			
2	4-1	本田 斗 遠藤 愛	只安 須賀川 秦	7			
3	5-1	能瀬 暖 坂路 新	小林 玲 翔川 矢吹	32			
4	15-2	菊地 誠志 鈴木 義行	石井 龍希 櫻倉 樹	17			
5	16-2	須藤 和直 高谷 来	阿部 太 西郷二 大	40			
6	17-2	坂川 龍英 坂敷 敦	佐藤 進 音北 東	18			
7	6-1	笠巻 勇正 奥河 龍也	添田 楓 真 須賀川一	2			
8	7-1	本宮 飛雅 鈴木 優直	小澤 柁 大 須賀川二	33			
9	8-1	大竹 絳 伊藤 瑞穂	添田 瑛 西郷一 介	3			
10	9-1	芳賀 陽介 鈴木 凉介	園谷 柚 月 津川 清	19			
11	18-2	三馬 倭 林 叶	森田 蒼 生 幹川 二	44			
12	19-2	後藤 京佑 渡部 大	渡邊 那 佑 斗 白河中央	20			
13	10-1	大谷 旺 齋 須 悠	松崎 玲 音 須賀川一	4			
14	11-1	鈴木 光 矢代 光	清野 玉 美 須賀川一	34			
15	12-1	緑川 湊 成和 知	工藤 大 翔 石 須賀川一	5			
16	13-1	大木 俊 柳 裕	木村 芳 岩 須賀川一	21			
17	3巡目	鈴木 俊 深谷 翔	鈴木 龍 斗 須賀川二	41			
18	3巡目	長谷川 連 柳河 優	黒津 須賀川三	22			
19	14-1	小木 鏡 猪俣 琥	小林 陽 斗 白河二	6			
20	15-1	鈴木 堅 穂積 英	岡部 真 優 人 須賀川一	35			
21	16-1	石川 鏡 佐久間 優	桑名 祥 善 須賀川一	7			
22	17-1	澤村 悠斗 岸 大	関根 稜 石 須賀川一	23			
23	3巡目	森長 柚 希 須賀川一	橋本 悠 大 須賀川二	46			
24	3巡目	増子 碧 月 峰	四柳 拓 真 須賀川一	24			
25	18-1	石井 悠 佐藤 大	鈴木 元 翔 須賀川一	8			
26	19-1	佐藤 零 佐藤 大	松浦 陽 斗 須賀川一	36			
27	1-2	小室 健太郎 駒木 根	末 永 陸 翔 須賀川一	9			
28	2-2	野崎 央斗 芳賀 暖	小松 晴 大 須賀川一	25			
29	3巡目	菊地 凌 吉田 龍	河村 濃 也 須賀川一	42			
30	3巡目	瀧 海 佛 希 須賀川一	梅田 東 河 須賀川二	26			
31	3-2	芳賀 亮 太 川 名	山田 遥 人 須賀川一	10			
32	4-2	鈴木 透 荒井 伯	鈴木 綺 大 須賀川一	37			
33	5-2	猪合 隼 佐川 理	杉山 吏 政 須賀川一	11			
34	6-2	相田 啓 五十嵐 河	野 優 与 須賀川一	27			
35	3巡目	小澤 勇 登 水野 友	前田 龍 成 須賀川一	45			
36	3巡目	竹貫 智 益子 孝	蛭田 祐 南 須賀川一	28			
37	7-2	水野 瑠 井 相田 結	三村 瑠 士 須賀川一	12			
38	8-2	宮田 仁 小松 琉	鈴木 東 善 須賀川一	38			
39	9-2	伊藤 大 阿部 有	深谷 真 杜 須賀川一	13			
40	10-2	菊地 彩 水野 文	熊田 湊 葉 須賀川一	29			
41	3巡目	水野 谷 金子 琥	十文字 祐 津 須賀川一	43			
42	3巡目	行武 陽 秋山 大	須田 創 祐 須賀川三	30			
43	11-2	正木 統 穂積 拓	森 涉 堀 須賀川一	14			
44	12-2	須藤 琉 布 旗	藤井 颯 大 須賀川一	39			
45	13-2	菊地 聖 満山 大	川島 楓 生 須賀川一	15			
46	14-2	遠藤 凌 鈴木 海	善方 陽 也 須賀川一	31			
47	2, 3-1	今野 陸 和知 侑	坂本 涼 介 鈴木 映 哉				

【中学1年以下女子】 38~50 コートを使用 ベスト16以上に賞品あり **1位トーナメント**

試合順序 (3人)2-3, 1-3, 1-2 (4人)2-3, 1-4, 2-4, 1-3, 3-4, 1-2 ※4人リーグは番号の早いチーム側から審判を出して2台進行

1巡目: **-1
2巡目: **-2
3巡目: 3巡目コル
(放送で空きコートへ)

コートと順序	1	2	3	4				
1	40-1	青田 くる実 東北	渡辺 希和 矢吹	小野 由奈 鏡石				
2	38-1	佐藤 咲耶 須賀川三	高萩 咲空 棚倉	近内 愛菜 玉川		2		
3	39-1	岩瀬 莉乃 須賀川二	先崎 愛音 古殿	小野 いちご 西袋		1	18	
4	41-1	中村 優咲 白河二	星 絢心 ひらた清風	白岩 美空 石川			3	
5	42-1	鈴木 一華 大信	山邊 奈々 岩瀬	益子 夢咲 矢祭				26
6	43-1	水野 なつめ 古殿	川西 美桜 ひらた清風	君島 海姫 白河南		4		
7	44-1	安藤 日葵 西袋	関根 知花 鮫川	高林 莉琉 玉川			19	
8	45-1	佐川 莉声 石川	白石 菜心 大信	木下 琴葉 須賀川二		5		
9	46-1	白坂 伶依 鮫川	緑川 莉心 矢祭	根本 心花 浅川				30
10	47-1	関根 櫻花 須賀川スポ少	齋藤 ひかり 西袋	小玉 彩心 古殿		6		
11	48-1	藤田 紗華 ひらた清風	増子 海来 玉川	戸澤 祥 西郷二			20	
12	49-1	三瓶 愛加 石川	岩谷 涼花 大信	久我 希華 須賀川二		7		
13	50-1	安藤 果音 須賀川三	鈴木 愛桜 矢吹	藤田 なつ海 浅川				27
14	38-2	藤田 暁鈴 玉川	鈴木 かほ 石川	藤原 都愛 白河南		8		
15	39-2	安藤 りる 鏡石	鈴木 陽菜 棚倉	渡邊 紫彩 須賀川二			21	
16	40-2	平瀬 結愛 玉川	齋藤 恋々奈 須賀川三	道山 恭樺 岩瀬		9		
17	41-2	入谷 結子 白河二	角田 智恵理 ひらた清風	菊地 愛華 東北				32
18	42-2	星 心実 白河二	渡辺 陽菜 白河南	庄司 優芽 須賀川三		10		
19	43-2	遠山 結唯 鮫川	澤村 穂波 ひらた清風	荒井 聖里愛 須賀川二			22	
20	44-2	菊地 楓 大信	須釜 智加 玉川	柳沼 紗菜 西袋		11		
21	45-2	笹島 菜 浅川	朝日 咲香 西郷二	菊池 李央楠 矢祭				28
22	46-2	木船 由理 岩瀬	丹内 ひい菜 矢吹	水野 絆希 古殿		12		
23	47-2	三村 咲結希 東北	有我 瑞姫 須賀川三	塩田 茉音 玉川			23	
24	48-2	田村 梗華 須賀川二	関根 明 棚倉	山内 志歩 白河二		13		
25	49-2	小貫 結花 鏡石	鈴木 麗華 塙	塩澤 美咲 石川				31
26	50-2	遠藤 愛来 須賀川三	小野瀬 芽依 矢祭	磯 璃桜 西袋		14		
27	3巡目コル	菅澤 真理 大信	内山 雫 矢吹	塩澤 凜乃 玉川			24	
28	3巡目コル	荒川 結唯 古殿	星 瑞希 棚倉	恩田 萌生 須賀川二		15		
29	3巡目コル	有賀 愛華 ひらた清風	矢野尾 月愛 石川	西間木 朱哩 鏡石				29
30	3巡目コル	蘭部 莉奈 白河南	佐久間 秋穂 須賀川三	高澤 柚 矢祭		16		
31	3巡目コル	清水 さくら 棚倉	佐藤 莉愛 須賀川二	高宮 瑠梨 浅川			25	
32	3巡目コル	円谷 沙希 西袋	溝井 絢加 玉川	川崎 そわか 白河南		17		
33	3巡目コル	鈴木 莉埜 東北	長沼 優芽 矢吹	二瓶 楓香 岩瀬				

【中学1年以下女子】 38~50 コートをを使用 ベスト16以上に賞品 **2位トーナメント**

試合順序(3人)2-3, 1-3, 1-2 (4人)2-3, 1-4, 2-4, 1-3, 3-4, 1-2 ※4人リーグは番号の早いチーム側から審判を出して2台進行

コートと順序	1	2	3	4	
1	40-1 青田 くる実 東北	渡辺 希和 矢吹	小野 由奈 鏡石		2
2	38-1 佐藤 咲耶 須賀川三	高萩 咲空 柳倉	近内 愛菜 玉川		7
3	39-1 岩瀬 莉乃 須賀川二	先崎 愛音 古殿	小野 いちご 西袋		18
4	41-1 中村 優咲 白河二	星 絢心 白岩 美空 石川			3
5	42-1 鈴木 一華 大信	山邊 奈々 岩瀬	益子 夢咲 矢祭		26
6	43-1 水野 なつめ 古殿	川西 美桜 白河南	君島 海姫 白河南		4
7	44-1 安藤 日葵 西袋	関根 知花 鮫川	高林 莉琉 玉川		19
8	45-1 佐川 莉声 石川	白石 菜心 大信	木下 琴葉 須賀川二		5
9	46-1 白坂 伶依 鮫川	緑川 莉心 矢祭	根本 心花 浅川		30
10	47-1 関根 櫻花 須賀川スボ少	齋藤 ひかり 西袋	小玉 彩心 古殿		6
11	48-1 藤田 紗華 白河二	増子 海来 玉川	戸澤 祥 西郷二		20
12	49-1 三瓶 愛加 石川	岩谷 涼花 大信	久我 希華 須賀川二		7
13	50-1 安藤 果音 須賀川三	鈴木 愛桜 矢吹	藤田 なつ海 浅川		27
14	38-2 藤田 暁鈴 玉川	鈴木 かほ 石川	藤原 都愛 白河南		8
15	39-2 安藤 りる 鏡石	鈴木 陽菜 柳倉	渡邊 紫彩 須賀川二		21
16	40-2 平瀬 結愛 玉川	齋藤 恋々奈 須賀川三	道山 恭樺 岩瀬		9
17	41-2 入谷 結子 白河二	角田 智恵理 白河二	菊地 愛華 東北		32
18	42-2 星 心実 白河二	渡辺 陽菜 白河南	庄司 優芽 須賀川三		10
19	43-2 遠山 結唯 鮫川	澤村 穂波 白河二	荒井 聖里愛 須賀川二		22
20	44-2 菊地 楓 大信	須釜 智加 玉川	柳沼 紗菜 西袋		11
21	45-2 笹島 葉 浅川	朝日 咲香 西郷二	菊池 李央楠 矢祭		28
22	46-2 木船 由理 岩瀬	丹内 ひい菜 矢吹	水野 絆希 古殿		12
23	47-2 三村 咲結希 東北	有我 瑞姫 須賀川三	塩田 茉音 玉川		23
24	48-2 田村 梗華 須賀川二	関根 明 柳倉	山内 志歩 白河二		13
25	49-2 小貫 結花 鏡石	鈴木 麗華 塩澤	塩澤 美咲 石川		31
26	50-2 遠藤 愛来 須賀川三	小野瀬 芽依 矢祭	磯 璃 桜 西袋		14
27	3巡目コ-ル	菅澤 真理 大信	内山 雫 塩澤 凛乃 玉川		24
28	3巡目コ-ル	荒川 結唯 古殿	星 瑞希 柳倉	恩田 萌生 須賀川二	15
29	3巡目コ-ル	有賀 愛華 白河二	矢野尾 月愛 石川	西間木 朱哩 鏡石	29
30	3巡目コ-ル	園部 莉奈 白河南	佐久間 秋穂 須賀川三	高澤 柚 矢祭	16
31	3巡目コ-ル	清水 さくら 柳倉	佐藤 莉愛 須賀川二	高宮 瑠梨 浅川	25
32	3巡目コ-ル	円谷 沙希 西袋	溝井 絢加 玉川	川崎 そわか 白河南	17
33	3巡目コ-ル	鈴木 莉瑩 東北	長沼 優芽 矢吹	二瓶 楓香 岩瀬	

1巡目: **-1
2巡目: **-2
3巡目: 3巡目コ-ル
(放送で空きコートへ)

【中学1年以下女子】 38~50 コートをを使用 ベスト16以上に賞品 **3位トーナメント**

試合順序(3人)2-3, 1-3, 1-2 (4人)2-3, 1-4, 2-4, 1-3, 3-4, 1-2 ※4人リーグは番号の早いチーム側から審判を出して2台進行

コートと順序	1	2	3	4	
1	40-1 青田 くる実 東北	渡辺 希和 矢吹	小野 由奈 鏡石		2
2	38-1 佐藤 咲耶 須賀川三	高萩 咲空 柳倉	近内 愛菜 玉川		7
3	39-1 岩瀬 莉乃 須賀川二	先崎 愛音 古殿	小野 いちご 西袋		18
4	41-1 中村 優咲 白河二	星 絢心 白岩 美空 石川			3
5	42-1 鈴木 一華 大信	山邊 奈々 岩瀬	益子 夢咲 矢祭		26
6	43-1 水野 なつめ 古殿	川西 美桜 白河南	君島 海姫 白河南		4
7	44-1 安藤 日葵 西袋	関根 知花 鮫川	高林 莉琉 玉川		19
8	45-1 佐川 莉声 石川	白石 菜心 大信	木下 琴葉 須賀川二		5
9	46-1 白坂 伶依 鮫川	緑川 莉心 矢祭	根本 心花 浅川		30
10	47-1 関根 櫻花 須賀川スボ少	齋藤 ひかり 西袋	小玉 彩心 古殿		6
11	48-1 藤田 紗華 白河二	増子 海来 玉川	戸澤 祥 西郷二		20
12	49-1 三瓶 愛加 石川	岩谷 涼花 大信	久我 希華 須賀川二		7
13	50-1 安藤 果音 須賀川三	鈴木 愛桜 矢吹	藤田 なつ海 浅川		27
14	38-2 藤田 暁鈴 玉川	鈴木 かほ 石川	藤原 都愛 白河南		8
15	39-2 安藤 りる 鏡石	鈴木 陽菜 柳倉	渡邊 紫彩 須賀川二		21
16	40-2 平瀬 結愛 玉川	齋藤 恋々奈 須賀川三	道山 恭樺 岩瀬		9
17	41-2 入谷 結子 白河二	角田 智恵理 白河二	菊地 愛華 東北		32
18	42-2 星 心実 白河二	渡辺 陽菜 白河南	庄司 優芽 須賀川三		10
19	43-2 遠山 結唯 鮫川	澤村 穂波 白河二	荒井 聖里愛 須賀川二		22
20	44-2 菊地 楓 大信	須釜 智加 玉川	柳沼 紗菜 西袋		11
21	45-2 笹島 葉 浅川	朝日 咲香 西郷二	菊池 李央楠 矢祭		28
22	46-2 木船 由理 岩瀬	丹内 ひい菜 矢吹	水野 絆希 古殿		12
23	47-2 三村 咲結希 東北	有我 瑞姫 須賀川三	塩田 茉音 玉川		23
24	48-2 田村 梗華 須賀川二	関根 明 柳倉	山内 志歩 白河二		13
25	49-2 小貫 結花 鏡石	鈴木 麗華 塩澤	塩澤 美咲 石川		31
26	50-2 遠藤 愛来 須賀川三	小野瀬 芽依 矢祭	磯 璃 桜 西袋		14
27	3巡目コ-ル	菅澤 真理 大信	内山 雫 塩澤 凛乃 玉川		24
28	3巡目コ-ル	荒川 結唯 古殿	星 瑞希 柳倉	恩田 萌生 須賀川二	15
29	3巡目コ-ル	有賀 愛華 白河二	矢野尾 月愛 石川	西間木 朱哩 鏡石	29
30	3巡目コ-ル	園部 莉奈 白河南	佐久間 秋穂 須賀川三	高澤 柚 矢祭	16
31	3巡目コ-ル	清水 さくら 柳倉	佐藤 莉愛 須賀川二	高宮 瑠梨 浅川	25
32	3巡目コ-ル	円谷 沙希 西袋	溝井 絢加 玉川	川崎 そわか 白河南	17
33	3巡目コ-ル	鈴木 莉瑩 東北	長沼 優芽 矢吹	二瓶 楓香 岩瀬	

1巡目: **-1
2巡目: **-2
3巡目: 3巡目コ-ル
(放送で空きコートへ)

【中学2年以下男子】 20~37 コートをを使用 バスト16以上に賞品あり **1位トーナメント**

試合順序 (3人)2-3, 1-3, 1-2 (4人)2-3, 1-4, 2-4, 1-3, 3-4, 1-2 ※4人リーグは番号の早いチーム側から審判を出して2台進行

コートと順序	1	2	3	4	1巡目	2巡目	3巡目
1	32-2 佐藤久稀 須賀川二	佐川剛 琉泉崎	鈴木悠斗 白河中央				
2	20-1 近藤亮太 西郷二	今井悠 西袋	長久保一輝 石川		16		
3	21-1 影山幸輝 仁井田	塩田将悟 東北	二瓶煌規 白河二		1	32	
4	33-2 溝口陽叶 稲田学園	福島航 白河二	坂本陽東			17	
5	34-2 波多野蒼太 棚倉	佐藤元哉 古殿	渡辺優希 浅川				40
6	35-2 吉田蒼大 浅川	坂川元表 須賀川二	竹田悠雅 須賀川二			18	
7	22-1 国井碧羽 玉川	吉田皇 西袋	佐藤琉 東北		2		
8	23-1 宗形昊明 西郷二	高木大空 須賀川三	小松魁 聖東			33	
9	24-1 安藤亮太 西袋	須釜雄三 玉川	鈴木惇 史塙		3		
10	25-1 佐藤琉仁 井田	今川広大 西郷二	小磯陸斗 西郷二			19	
11	36-2 東爪裕理 白河南	大石泰仁 井田	山崎柗 白河中央				44
12	37-2 鈴木悠史 西郷二	深谷斗 稲田学園	仲田隼也 白河中央			20	
13	26-1 宗形悠馬 西袋	伊豆優吾 須賀川二	今井涼太 玉川		4		
14	27-1 峰悠都 白河二	阿部夏生 仁井田	永野孔大 白河南			34	
15	28-1 鈴木駿弥 仁井田	本多厚介 塙	和田虎太郎 棚倉		5		
16	29-1 渡邊琳音 西郷二	大葉悠希 西郷二	相楽恭介 西袋			21	
17	3巡目コル 高野稜大 浅川	吉成煌 真東北	緑川大 鮫川				41
18	3巡目コル 小枝正太郎 西袋	小野光生 須賀川二	幸田鏡石 湊石			22	
19	30-1 江田蒼脩 浅川	太楽連也 西郷一	本田恵 白河二		6		
20	31-1 鈴木陸斗 仁井田	菊地海翔 泉崎	鈴木柗斗 塙			35	
21	32-1 渡邊暖斗 白河二	金澤悠真 棚倉	田村昊千 西袋		7		
22	33-1 塩田絆斗 石川	吉田煌 玉川	柴原陽西 西郷一			23	
23	3巡目コル 瀧浪広大 白河中央	本田岩瀬 岩瀬	中野瑞斗 東北				46
24	3巡目コル 須藤大輔 浅川	星凰 稲田学園	根本雅 蓮塙			24	
25	34-1 大輪連樹 白河中央	佐藤心 玉川	岩岡歩 西袋		8		
26	35-1 椎名昭友 西郷二	鈴木瞭 白河南	佐藤祐基 白河二			36	
27	36-1 鈴木匠 西袋	篠原迅 西郷一	天倉佳 広東		9		
28	37-1 佐藤優真 玉川	三瓶絢叶 泉崎	伊藤夢仁 井田			25	
29	3巡目コル 関根光流 稲田学園	伊藤巧人 棚倉	有我真希 鏡石				42
30	3巡目コル 根本悠誠 鏡石	菅原一 朔	鈴木恵 大塙			26	
31	20-2 向井楓 西郷一	仲島翔 須賀川三	小倉慧 大棚倉		10		
32	21-2 柴崎悠一 仁井田	目黒應春 鯉川	矢田部慶翔 白河二			37	
33	22-2 添田結雅 石川	畠山康 西袋	鈴木遼大 玉川		11		
34	23-2 圓谷旭生 仁井田	安田西郷一	矢吹須賀川二			27	
35	3巡目コル 大瀧弘毅 須賀川一	齋藤柗 西袋	我妻慶 東				45
36	3巡目コル 齋藤旭陽 白河二	熊田晃太郎 稲田学園	遠藤太一 須賀川二			28	
37	24-2 遠藤有真 仁井田	生田目禮 浅川	高橋健 玉川		12		
38	25-2 根本拓 古殿	上妻陸斗 塙	菊地大西 西袋			38	
39	26-2 太田瑛斗 玉川	深谷岳音 白河中央	佐浦颯 馬西袋		13		
40	27-2 根本悠輝 仁井田	菊地輝 白河二	岩下遥 空石川			29	
41	3巡目コル 渡邊創丞 須賀川三	青木心 棚倉	星慶 泉崎				43
42	3巡目コル 緑川柗磨 表郷	金子颯真 須賀川二	岸本悠聖 白河南			30	
43	28-2 宗形壮紘 西袋	許田隼一 西郷二	四十物泰志 白河二		14		
44	29-2 本宮陽輝 西郷二	柳沼廣仁 仁井田	金澤壮 大棚倉			39	
45	30-2 大平雄斗 東	小針悠 西郷一	増子聖 仁井田		15		
46	31-2 鈴木大翔 東北	佐藤煌 白河二	今井将志 西袋			31	
47	3巡目コル 水野綾斗 古殿	鈴木陽 中島	神永羽 琉塙				

1巡目: **-1
2巡目: ***-2
3巡目: 3巡目コル
(放送で空きコートへ)

【中学2年以下男子】 20~37 コートを使用 ベスト16以上に賞品あり **2位トーナメント**

試合順序(3人)2-3, 1-3, 1-2 (4人)2-3, 1-4, 2-4, 1-3, 3-4, 1-2 ※4人リーグは番号の早いチーム側から審判を出して2台進行

コートと順序	1	2	3	4	1巡目	2巡目	3巡目
1	32-2	佐藤久稀 須賀川二	佐川剛 須賀川二	鈴木悠斗 白河中央	16		
2	20-1	近藤亮太 西郷	今井悠雅 西郷	長久保一輝 石川	7		
3	21-1	影山春仁 藤田	塩田将希 藤田	二瓶煌規 白河	32		
4	33-2	溝口隼 福田学園	福島白河二	坂本陽東	17		
5	34-2	波多野大樹 藤田	佐藤元哉 古殿	渡辺優希 浅川	40		
6	35-2	吉田蒼大 浅川	坂川元輝 表郷	竹田悠雅 須賀川二	18		
7	22-1	國井碧羽 玉川	吉田皇牙 西郷	佐藤琉輝 東北	2		
8	23-1	宗形昊明 西郷	高木大空 須賀川二	小松颯聖 東北	35		
9	24-1	安藤泰太 西郷	須奈雄矢 表郷	鈴木惺皇 表郷	3		
10	25-1	佐藤琉規 藤田	今川広大 西郷	小磯陸斗 西郷	19		
11	36-2	東爪裕理 白河中央	大石泰仁 白河中央	山崎柰大 白河中央	44		
12	37-2	鈴木悠史 西郷	深谷颯斗 福田学園	仲田隼也 白河中央	20		
13	26-1	宗形悠馬 西郷	伊豆優吾 須賀川二	今井涼太 玉川	4		
14	27-1	峰悠都 白河	阿部夏生 白河	永野孔大 白河	34		
15	28-1	鈴木駿仁 西郷	本多厚介 藤田	和田虎太郎 表郷	5		
16	29-1	渡邊瑛希 西郷	大塚希介 西郷	相楽恭介 西郷	21		
17	3巡目	高野棧大 浅川	吉成煌真 東北	緑川大 鮫川	41		
18	3巡目	小枝正太郎 西郷	小野光生 須賀川二	幸田湊石 鏡石	22		
19	30-1	江田蒼倫 浅川	太楽謙也 西郷	本田東大 白河	6		
20	31-1	鈴木陸斗 藤田	菊地海翔 表郷	鈴木柊斗 白河	35		
21	32-1	渡邊暖斗 白河	金澤悠真 藤田	田村昊千 西郷	7		
22	33-1	塩田絆斗 石川	吉田焯晶 西郷	柴原陽太 西郷	25		
23	3巡目	瀧浪広大 白河中央	本田大 岩瀬	中野瑞斗 東北	46		
24	3巡目	須藤大輔 藤田学園	星風 藤田学園	根本連博 藤田学園	24		
25	34-1	大輪連樹 白河中央	佐藤心栄 玉川	岩岡歩夢 西郷	8		
26	35-1	椎名昭友 西郷	鈴木瞭太 白河	佐藤祐基 白河	36		
27	36-1	鈴木匠法 西郷	藤原西迅 西郷	天倉佳広 東	9		
28	37-1	佐藤優三 藤田	三瓶純叶 藤田	伊藤夢人 表郷	25		
29	3巡目	関根光流 藤田学園	伊藤巧樹 藤田	有我真鏡石	42		
30	3巡目	根本悠誠 鏡石	菅原一朔 西郷	鈴木真大 鏡石	26		
31	20-2	向井楓翔 西郷	仲晶翔 須賀川二	小倉慧大 藤田	10		
32	21-2	柴崎悠一 藤田	目黒應春 藤田	矢田部慶翔 白河	37		
33	22-2	添田結雅 石川	晶山康雅 西郷	鈴木涼大 玉川	11		
34	23-2	園谷旭生 藤田	安田西蓮 西郷	矢吹須賀川二	27		
35	3巡目	大瀧弘毅 須賀川二	齋藤柊右 須賀川二	我妻慶斗 表郷	45		
36	3巡目	齋藤旭陽 白河	熊田晃太郎 藤田学園	遠藤大 須賀川二	28		
37	24-2	遠藤有仁 藤田	生田目諺 浅川	高橋健玉 玉川	12		
38	25-2	根本拓弥 古殿	上妻陸斗 古殿	菊地大臥 西郷	38		
39	26-2	太田瑛斗 玉川	深谷岳音 白河中央	佐浦颯馬 西郷	13		
40	27-2	根本悠仁 藤田	菊地輝向 白河	岩下遥空 石川	29		
41	3巡目	渡邊創丞 須賀川二	青木心樹 藤田	星慶和 泉崎	43		
42	3巡目	緑川柊真 表郷	金子颯真 須賀川二	岸本悠聖 白河	30		
43	28-2	宗形壮紘 西郷	許田隼一 西郷	四十物泰志 白河	14		
44	29-2	本宮臨輝 西郷	柳沼廣太 藤田	金澤壮大 藤田	39		
45	30-2	大平雄斗 藤田	小針悠輔 西郷	増子聖輝 藤田	15		
46	31-2	鈴木大翔 東北	佐藤煌太 白河	今井将志 西郷	31		
47	3巡目	水野綾斗 古殿	鈴木陽斗 古殿	神永羽瑠 中郷			

【中学2年以下男子】 20~37 コートを使用 ベスト16以上に賞品あり **3位トーナメント**

試合順序(3人)2-3, 1-3, 1-2 (4人)2-3, 1-4, 2-4, 1-3, 3-4, 1-2 ※4人リーグは番号の早いチーム側から審判を出して2台進行

コートと順序	1	2	3	4	1巡目	2巡目	3巡目
1	32-2	佐藤久稀 須賀川二	佐川剛 須賀川二	鈴木悠斗 白河中央	16		
2	20-1	近藤亮太 西郷	今井悠雅 西郷	長久保一輝 石川	7		
3	21-1	影山春仁 藤田	塩田将希 藤田	二瓶煌規 白河	32		
4	33-2	溝口隼 福田学園	福島白河二	坂本陽東	17		
5	34-2	波多野大樹 藤田	佐藤元哉 古殿	渡辺優希 浅川	40		
6	35-2	吉田蒼大 浅川	坂川元輝 表郷	竹田悠雅 須賀川二	18		
7	22-1	國井碧羽 玉川	吉田皇牙 西郷	佐藤琉輝 東北	2		
8	23-1	宗形昊明 西郷	高木大空 須賀川二	小松颯聖 東北	35		
9	24-1	安藤泰太 西郷	須奈雄矢 表郷	鈴木惺皇 表郷	3		
10	25-1	佐藤琉規 藤田	今川広大 西郷	小磯陸斗 西郷	19		
11	36-2	東爪裕理 白河中央	大石泰仁 白河中央	山崎柰大 白河中央	44		
12	37-2	鈴木悠史 西郷	深谷颯斗 福田学園	仲田隼也 白河中央	20		
13	26-1	宗形悠馬 西郷	伊豆優吾 須賀川二	今井涼太 玉川	4		
14	27-1	峰悠都 白河	阿部夏生 白河	永野孔大 白河	34		
15	28-1	鈴木駿仁 西郷	本多厚介 藤田	和田虎太郎 表郷	5		
16	29-1	渡邊瑛希 西郷	大塚希介 西郷	相楽恭介 西郷	21		
17	3巡目	高野棧大 浅川	吉成煌真 東北	緑川大 鮫川	41		
18	3巡目	小枝正太郎 西郷	小野光生 須賀川二	幸田湊石 鏡石	22		
19	30-1	江田蒼倫 浅川	太楽謙也 西郷	本田東大 白河	6		
20	31-1	鈴木陸斗 藤田	菊地海翔 表郷	鈴木柊斗 白河	35		
21	32-1	渡邊暖斗 白河	金澤悠真 藤田	田村昊千 西郷	7		
22	33-1	塩田絆斗 石川	吉田焯晶 西郷	柴原陽太 西郷	25		
23	3巡目	瀧浪広大 白河中央	本田大 岩瀬	中野瑞斗 東北	46		
24	3巡目	須藤大輔 藤田学園	星風 藤田学園	根本連博 藤田学園	24		
25	34-1	大輪連樹 白河中央	佐藤心栄 玉川	岩岡歩夢 西郷	8		
26	35-1	椎名昭友 西郷	鈴木瞭太 白河	佐藤祐基 白河	36		
27	36-1	鈴木匠法 西郷	藤原西迅 西郷	天倉佳広 東	9		
28	37-1	佐藤優三 藤田	三瓶純叶 藤田	伊藤夢人 表郷	25		
29	3巡目	関根光流 藤田学園	伊藤巧樹 藤田	有我真鏡石	42		
30	3巡目	根本悠誠 鏡石	菅原一朔 西郷	鈴木真大 鏡石	26		
31	20-2	向井楓翔 西郷	仲晶翔 須賀川二	小倉慧大 藤田	10		
32	21-2	柴崎悠一 藤田	目黒應春 藤田	矢田部慶翔 白河	37		
33	22-2	添田結雅 石川	晶山康雅 西郷	鈴木涼大 玉川	11		
34	23-2	園谷旭生 藤田	安田西蓮 西郷	矢吹須賀川二	27		
35	3巡目	大瀧弘毅 須賀川二	齋藤柊右 須賀川二	我妻慶斗 表郷	45		
36	3巡目	齋藤旭陽 白河	熊田晃太郎 藤田学園	遠藤大 須賀川二	28		
37	24-2	遠藤有仁 藤田	生田目諺 浅川	高橋健玉 玉川	12		
38	25-2	根本拓弥 古殿	上妻陸斗 古殿	菊地大臥 西郷	38		
39	26-2	太田瑛斗 玉川	深谷岳音 白河中央	佐浦颯馬 西郷	13		
40	27-2	根本悠仁 藤田	菊地輝向 白河	岩下遥空 石川	29		
41	3巡目	渡邊創丞 須賀川二	青木心樹 藤田	星慶和 泉崎	43		
42	3巡目	緑川柊真 表郷	金子颯真 須賀川二	岸本悠聖 白河	30		
43	28-2	宗形壮紘 西郷	許田隼一 西郷	四十物泰志 白河	14		
44	29-2	本宮臨輝 西郷	柳沼廣太 藤田	金澤壮大 藤田	39		
45	30-2	大平雄斗 藤田	小針悠輔 西郷	増子聖輝 藤田	15		
46	31-2	鈴木大翔 東北	佐藤煌太 白河	今井将志 西郷	31		
47	3巡目	水野綾斗 古殿	鈴木陽斗 古殿	神永羽瑠 中郷			

【中学2年以下女子】 51~64 コートを使用 ベスト16以上に賞品あり **1位トーナメント**

試合順序 (3人)2-3, 1-3, 1-2 (4人)2-3, 1-4, 2-4, 1-3, 3-4, 1-2 ※4人リーグは番号の早いチーム側から審判を出して2台進行

コートと順序	1	2	3	4			
1	51, 52-1	蛭田 美咲 古殿	高橋 怜花 鏡石	吉田 美紀 西袋	上遠野 咲菜 西郷一		3
2	53-1	小林 理愛 玉川	竹村 優莉 西郷二	谷田部 咲希 矢祭		7	19
3	54-1	佐藤 美羽 ひらた清風	内田 夕葵 白河中央	安藤 瑠華 須賀川二			
4	57-1	須藤 璃子 玉川	内村 灯花 白河南	金沢 優奈 矢祭		4	27
5	58-1	吉田 柚希 大信	江尻 雫 矢吹	星 優奈 東北			
6	59-1	大河原 音愛 表郷	緑川 咲希 西郷一	金川 咲陽 塙		5	
7	60-1	我妻 凜 ひらた清風	高橋 翠 白河二	緑川 ななせ 須賀川二			20
8	61-1	尾梶 莉奈 矢祭	藤田 陽和 浅川	小針 千陽 玉川		6	31
9	62-1	太田 美珠 須賀川三	村上 愛咲 大信	矢内 舞美 石川			
10	63-1	五十嵐 麗々花 須賀川二	鈴木 絆 西郷一	須藤 桃花 浅川		7	
11	64-1	須藤 優乃 玉川	井田川 美海 白河二	関根 桃花 鏡石			21
12	51-2	渡邊 叶愛 ひらた清風	渡部 華穂 須賀川二	川崎 ひろの 白河南		8	
13	52-2	島本 彩羽 西郷二	齊須 りの 大信	渡部 奈南 塙			28
14	53-2	館 彩羽 ひらた清風	鈴木 星花 矢祭	小山田 裕菜 東北		9	
15	54-2	原 愛莉 棚倉	草野 華穂 玉川	菊池 瑞姫 大信			22
16	55-2	安藤 希鏡 鏡石	柳田 璃音 須賀川二	榊枝 由美香 西袋		10	
17	56-2	大河原 朔 表郷	岡部 一花 白河中央	江連 咲希 西郷一			33
18	57-2	藤田 玲羽 表郷	佐藤 日陽 西郷一	大木 恵愛 東北		11	
19	58-2	荒川 心優 ひらた清風	樽井 友愛 須賀川三	久壁 穂乃花 玉川			23
20	59-2	福田 光里 鏡石	鈴木 楓音 西袋	田中 仁愛 玉川		12	
21	60-2	関根 シェイン 鮫川	佐藤 世愛 須賀川二	星 凜花 西郷二			29
22	61-2	鈴木 真里花 西郷二	高信 日瑠 矢祭	小山田 紗南 東北		13	
23	62-2	斎藤 瑠菜 玉川	大須賀 暖花 白河中央	鈴木 陽葵里 西郷一			24
24	63-2	緑川 ひより 須賀川二	片山 和香 白河二	益子 怜奈 大信		14	
25	64-2	富永 琉花 白河南	大場 杏莉 矢吹	戸田 紗弥加 矢祭			
26	3巡目コールド	小沼 優愛 棚倉	三輪 優菜 ひらた清風	森 麻祐実 白河南		15	32
27	3巡目コールド	佐々木 優奈 西郷一	鈴木 美空 玉川	古川 千夏 岩瀬			25
28	3巡目コールド	鈴木 菜々 須賀川二	石井 琉亜 西郷二	菊地 茉奈 矢祭		16	
29	3巡目コールド	井跡 由理 須賀川三	鈴木 由奈 塙	橋本 美沙紀 鏡石			
30	3巡目コールド	鈴木 柊花 表郷	八木 沼優那 浅川	金澤 美桜 矢祭		17	30
31	3巡目コールド	小柳 美裕 東北	根本 来美 鏡石	増子 亜光 須賀川二			
32	55-1	鈴木 夏帆 矢祭	國井 優芽 白河二	小原 つくし 玉川		2	26
33	56-1	國井 江里香 ひらた清風	樽川 彩羽 須賀川二	深谷 若奈 西郷一			18
34	3巡目コールド	野木 光月 古殿	木戸 風花 石川	白石 優桜 大信			

1巡目: **-1
2巡目: **-2
3巡目: 3巡目コールド
(放送で空きコートへ)

【中学2年以下女子】 51~64 コートを専用 ベスト16以上に賞品あり **2位トーナメント**

試合順序(3人)2-3, 1-3, 1-2 (4人)2-3, 1-4, 2-4, 1-3, 3-4, 1-2 ※4人リーグは番号の早いチーム側から審判を出して2台進行

コートと順序	1	2	3	4
1	51-2-1 蛭田美咲 高橋 怜花 吉田美紀 上遠野 咲菜	美咲 高橋 怜花 吉田美紀 上遠野 咲菜	高橋 怜花 吉田美紀 上遠野 咲菜	吉田美紀 上遠野 咲菜
2	53-1 小林理愛 竹村 優莉 谷田部 咲希	理愛 優莉 咲希	優莉 咲希	咲希
3	54-1 佐藤美羽 内田 夕葵 安藤 瑠華 須賀川二	美羽 夕葵 瑠華 須賀川二	夕葵 瑠華 須賀川二	瑠華 須賀川二
4	57-1 須藤 璃子 内村 灯花 金沢 優奈 矢祭	璃子 灯花 優奈 矢祭	灯花 優奈 矢祭	優奈 矢祭
5	58-1 吉田 柚希 江 尻 雫 星 優奈 東北	柚希 尻 雫 星 優奈 東北	尻 雫 星 優奈 東北	雫 星 優奈 東北
6	59-1 大河原 音愛 緑川 咲希 金川 咲陽 鏡石	音愛 咲希 咲陽 鏡石	咲希 咲陽 鏡石	咲陽 鏡石
7	60-1 我妻 凛 高橋 翠 緑川 ななせ 須賀川二	凛 高橋 翠 緑川 ななせ 須賀川二	高橋 翠 緑川 ななせ 須賀川二	翠 緑川 ななせ 須賀川二
8	61-1 尾 梶 莉奈 藤田 陽和 小針 千陽 浅川 玉川	梶 莉奈 藤田 陽和 小針 千陽 浅川 玉川	梶 莉奈 藤田 陽和 小針 千陽 浅川 玉川	梶 莉奈 藤田 陽和 小針 千陽 浅川 玉川
9	62-1 太田 美珠津 村上 愛咲 矢内 舞美 石川	美珠津 村上 愛咲 矢内 舞美 石川	美珠津 村上 愛咲 矢内 舞美 石川	美珠津 村上 愛咲 矢内 舞美 石川
10	63-1 五十嵐 麗々花 鈴 木 須藤 桃花 浅川	麗々花 鈴 木 須藤 桃花 浅川	麗々花 鈴 木 須藤 桃花 浅川	麗々花 鈴 木 須藤 桃花 浅川
11	64-1 須藤 優乃 井田川 美海 関根 桃花 鏡石	優乃 井田川 美海 関根 桃花 鏡石	優乃 井田川 美海 関根 桃花 鏡石	優乃 井田川 美海 関根 桃花 鏡石
12	51-2 渡邊 叶愛 渡部 華穂 川崎 ひろの 白河南	叶愛 渡部 華穂 川崎 ひろの 白河南	叶愛 渡部 華穂 川崎 ひろの 白河南	叶愛 渡部 華穂 川崎 ひろの 白河南
13	52-2 島本 彩羽 齊 須 りの 渡部 奈南 大信	彩羽 齊 須 りの 渡部 奈南 大信	彩羽 齊 須 りの 渡部 奈南 大信	彩羽 齊 須 りの 渡部 奈南 大信
14	53-2 館 彩羽 鈴 木 星花 小山田 裕菜 東北	彩羽 鈴 木 星花 小山田 裕菜 東北	彩羽 鈴 木 星花 小山田 裕菜 東北	彩羽 鈴 木 星花 小山田 裕菜 東北
15	54-2 原 愛莉 草野 華穂 菊池 瑞姫 大信	愛莉 草野 華穂 菊池 瑞姫 大信	愛莉 草野 華穂 菊池 瑞姫 大信	愛莉 草野 華穂 菊池 瑞姫 大信
16	55-2 安藤 希柳 柳田 璃音 榊 由美香 西袋	希柳 柳田 璃音 榊 由美香 西袋	希柳 柳田 璃音 榊 由美香 西袋	希柳 柳田 璃音 榊 由美香 西袋
17	56-2 大河原 朔 岡部 一花 江連 咲希 西郷一	朔 岡部 一花 江連 咲希 西郷一	朔 岡部 一花 江連 咲希 西郷一	朔 岡部 一花 江連 咲希 西郷一
18	57-2 藤田 玲羽 佐藤 日陽 大木 恵愛 東北	玲羽 佐藤 日陽 大木 恵愛 東北	玲羽 佐藤 日陽 大木 恵愛 東北	玲羽 佐藤 日陽 大木 恵愛 東北
19	58-2 荒川 心優 榊 井 友愛 久壁 穂乃花 玉川	心優 榊 井 友愛 久壁 穂乃花 玉川	心優 榊 井 友愛 久壁 穂乃花 玉川	心優 榊 井 友愛 久壁 穂乃花 玉川
20	59-2 福田 光里 鈴 木 楓音 田中 仁愛 玉川	光里 鈴 木 楓音 田中 仁愛 玉川	光里 鈴 木 楓音 田中 仁愛 玉川	光里 鈴 木 楓音 田中 仁愛 玉川
21	60-2 関根 シェイン 佐藤 世愛 星 凛花 西郷二	シェイン 佐藤 世愛 星 凛花 西郷二	シェイン 佐藤 世愛 星 凛花 西郷二	シェイン 佐藤 世愛 星 凛花 西郷二
22	61-2 鈴木 真里花 高信 日瑠 小山田 紗南 東北	真里花 高信 日瑠 小山田 紗南 東北	真里花 高信 日瑠 小山田 紗南 東北	真里花 高信 日瑠 小山田 紗南 東北
23	62-2 斎藤 瑠菜 大須賀 暖花 鈴木 陽葵 西郷一	瑠菜 大須賀 暖花 鈴木 陽葵 西郷一	瑠菜 大須賀 暖花 鈴木 陽葵 西郷一	瑠菜 大須賀 暖花 鈴木 陽葵 西郷一
24	63-2 緑川 ひより 片山 和香 益子 怜奈 大信	ひより 片山 和香 益子 怜奈 大信	ひより 片山 和香 益子 怜奈 大信	ひより 片山 和香 益子 怜奈 大信
25	64-2 富永 琉花 大場 杏莉 戸田 紗弥加 矢祭	琉花 大場 杏莉 戸田 紗弥加 矢祭	琉花 大場 杏莉 戸田 紗弥加 矢祭	琉花 大場 杏莉 戸田 紗弥加 矢祭
26	3巡目コル 小沼 優愛 三輪 優菜 森 麻祐美 上遠野 咲菜 白河南	優愛 三輪 優菜 森 麻祐美 上遠野 咲菜 白河南	優愛 三輪 優菜 森 麻祐美 上遠野 咲菜 白河南	優愛 三輪 優菜 森 麻祐美 上遠野 咲菜 白河南
27	3巡目コル 佐々木 優奈 鈴木 美空 古川 千夏 岩瀬	優奈 鈴木 美空 古川 千夏 岩瀬	優奈 鈴木 美空 古川 千夏 岩瀬	優奈 鈴木 美空 古川 千夏 岩瀬
28	3巡目コル 鈴木 菜々 石井 琉亜 菊地 茉奈 矢祭	菜々 石井 琉亜 菊地 茉奈 矢祭	菜々 石井 琉亜 菊地 茉奈 矢祭	菜々 石井 琉亜 菊地 茉奈 矢祭
29	3巡目コル 井 跡 由理 鈴木 由奈 橋本 美沙紀 鏡石	跡 由理 鈴木 由奈 橋本 美沙紀 鏡石	跡 由理 鈴木 由奈 橋本 美沙紀 鏡石	跡 由理 鈴木 由奈 橋本 美沙紀 鏡石
30	3巡目コル 鈴木 柊花 八木 沼 優那 金澤 美桜 浅川 矢祭	柊花 八木 沼 優那 金澤 美桜 浅川 矢祭	柊花 八木 沼 優那 金澤 美桜 浅川 矢祭	柊花 八木 沼 優那 金澤 美桜 浅川 矢祭
31	3巡目コル 小柳 美裕 根本 来美 増子 亜光 須賀川二	美裕 根本 来美 増子 亜光 須賀川二	美裕 根本 来美 増子 亜光 須賀川二	美裕 根本 来美 増子 亜光 須賀川二
32	55-1 鈴木 夏帆 國井 優芽 小原 つくし 玉川	夏帆 國井 優芽 小原 つくし 玉川	夏帆 國井 優芽 小原 つくし 玉川	夏帆 國井 優芽 小原 つくし 玉川
33	56-1 國井 江里香 樽川 彩羽 深谷 若奈 西郷一	江里香 樽川 彩羽 深谷 若奈 西郷一	江里香 樽川 彩羽 深谷 若奈 西郷一	江里香 樽川 彩羽 深谷 若奈 西郷一
34	3巡目コル 野木 光月 木戸 風花 白石 優桜 古殿 石川 大信	光月 木戸 風花 白石 優桜 古殿 石川 大信	光月 木戸 風花 白石 優桜 古殿 石川 大信	光月 木戸 風花 白石 優桜 古殿 石川 大信

1巡目: **-1
2巡目: **-2
3巡目: 3巡目コル
(放送で空きコートへ)

【中学2年以下女子】 51~64 コートを専用 ベスト16以上に賞品あり **3位トーナメント**

試合順序(3人)2-3, 1-3, 1-2 (4人)2-3, 1-4, 2-4, 1-3, 3-4, 1-2 ※4人リーグは番号の早いチーム側から審判を出して2台進行

コートと順序	1	2	3	4
1	51-2-1 蛭田美咲 高橋 怜花 吉田美紀 上遠野 咲菜	美咲 高橋 怜花 吉田美紀 上遠野 咲菜	高橋 怜花 吉田美紀 上遠野 咲菜	吉田美紀 上遠野 咲菜
2	53-1 小林理愛 竹村 優莉 谷田部 咲希	理愛 優莉 咲希	優莉 咲希	咲希
3	54-1 佐藤美羽 内田 夕葵 安藤 瑠華 須賀川二	美羽 夕葵 瑠華 須賀川二	夕葵 瑠華 須賀川二	瑠華 須賀川二
4	57-1 須藤 璃子 内村 灯花 金沢 優奈 矢祭	璃子 灯花 優奈 矢祭	灯花 優奈 矢祭	優奈 矢祭
5	58-1 吉田 柚希 江 尻 雫 星 優奈 東北	柚希 尻 雫 星 優奈 東北	尻 雫 星 優奈 東北	雫 星 優奈 東北
6	59-1 大河原 音愛 緑川 咲希 金川 咲陽 鏡石	音愛 咲希 咲陽 鏡石	咲希 咲陽 鏡石	咲陽 鏡石
7	60-1 我妻 凛 高橋 翠 緑川 ななせ 須賀川二	凛 高橋 翠 緑川 ななせ 須賀川二	高橋 翠 緑川 ななせ 須賀川二	翠 緑川 ななせ 須賀川二
8	61-1 尾 梶 莉奈 藤田 陽和 小針 千陽 浅川 玉川	梶 莉奈 藤田 陽和 小針 千陽 浅川 玉川	梶 莉奈 藤田 陽和 小針 千陽 浅川 玉川	梶 莉奈 藤田 陽和 小針 千陽 浅川 玉川
9	62-1 太田 美珠津 村上 愛咲 矢内 舞美 石川	美珠津 村上 愛咲 矢内 舞美 石川	美珠津 村上 愛咲 矢内 舞美 石川	美珠津 村上 愛咲 矢内 舞美 石川
10	63-1 五十嵐 麗々花 鈴 木 須藤 桃花 浅川	麗々花 鈴 木 須藤 桃花 浅川	麗々花 鈴 木 須藤 桃花 浅川	麗々花 鈴 木 須藤 桃花 浅川
11	64-1 須藤 優乃 井田川 美海 関根 桃花 鏡石	優乃 井田川 美海 関根 桃花 鏡石	優乃 井田川 美海 関根 桃花 鏡石	優乃 井田川 美海 関根 桃花 鏡石
12	51-2 渡邊 叶愛 渡部 華穂 川崎 ひろの 白河南	叶愛 渡部 華穂 川崎 ひろの 白河南	叶愛 渡部 華穂 川崎 ひろの 白河南	叶愛 渡部 華穂 川崎 ひろの 白河南
13	52-2 島本 彩羽 齊 須 りの 渡部 奈南 大信	彩羽 齊 須 りの 渡部 奈南 大信	彩羽 齊 須 りの 渡部 奈南 大信	彩羽 齊 須 りの 渡部 奈南 大信
14	53-2 館 彩羽 鈴 木 星花 小山田 裕菜 東北	彩羽 鈴 木 星花 小山田 裕菜 東北	彩羽 鈴 木 星花 小山田 裕菜 東北	彩羽 鈴 木 星花 小山田 裕菜 東北
15	54-2 原 愛莉 草野 華穂 菊池 瑞姫 大信	愛莉 草野 華穂 菊池 瑞姫 大信	愛莉 草野 華穂 菊池 瑞姫 大信	愛莉 草野 華穂 菊池 瑞姫 大信
16	55-2 安藤 希柳 柳田 璃音 榊 由美香 西袋	希柳 柳田 璃音 榊 由美香 西袋	希柳 柳田 璃音 榊 由美香 西袋	希柳 柳田 璃音 榊 由美香 西袋
17	56-2 大河原 朔 岡部 一花 江連 咲希 西郷一	朔 岡部 一花 江連 咲希 西郷一	朔 岡部 一花 江連 咲希 西郷一	朔 岡部 一花 江連 咲希 西郷一
18	57-2 藤田 玲羽 佐藤 日陽 大木 恵愛 東北	玲羽 佐藤 日陽 大木 恵愛 東北	玲羽 佐藤 日陽 大木 恵愛 東北	玲羽 佐藤 日陽 大木 恵愛 東北
19	58-2 荒川 心優 榊 井 友愛 久壁 穂乃花 玉川	心優 榊 井 友愛 久壁 穂乃花 玉川	心優 榊 井 友愛 久壁 穂乃花 玉川	心優 榊 井 友愛 久壁 穂乃花 玉川
20	59-2 福田 光里 鈴 木 楓音 田中 仁愛 玉川	光里 鈴 木 楓音 田中 仁愛 玉川	光里 鈴 木 楓音 田中 仁愛 玉川	光里 鈴 木 楓音 田中 仁愛 玉川
21	60-2 関根 シェイン 佐藤 世愛 星 凛花 西郷二	シェイン 佐藤 世愛 星 凛花 西郷二	シェイン 佐藤 世愛 星 凛花 西郷二	シェイン 佐藤 世愛 星 凛花 西郷二
22	61-2 鈴木 真里花 高信 日瑠 小山田 紗南 東北	真里花 高信 日瑠 小山田 紗南 東北	真里花 高信 日瑠 小山田 紗南 東北	真里花 高信 日瑠 小山田 紗南 東北
23	62-2 斎藤 瑠菜 大須賀 暖花 鈴木 陽葵 西郷一	瑠菜 大須賀 暖花 鈴木 陽葵 西郷一	瑠菜 大須賀 暖花 鈴木 陽葵 西郷一	瑠菜 大須賀 暖花 鈴木 陽葵 西郷一
24	63-2 緑川 ひより 片山 和香 益子 怜奈 大信	ひより 片山 和香 益子 怜奈 大信	ひより 片山 和香 益子 怜奈 大信	ひより 片山 和香 益子 怜奈 大信
25	64-2 富永 琉花 大場 杏莉 戸田 紗弥加 矢祭	琉花 大場 杏莉 戸田 紗弥加 矢祭	琉花 大場 杏莉 戸田 紗弥加 矢祭	琉花 大場 杏莉 戸田 紗弥加 矢祭
26	3巡目コル 小沼 優愛 三輪 優菜 森 麻祐美 上遠野 咲菜 白河南	優愛 三輪 優菜 森 麻祐美 上遠野 咲菜 白河南	優愛 三輪 優菜 森 麻祐美 上遠野 咲菜 白河南	優愛 三輪 優菜 森 麻祐美 上遠野 咲菜 白河南
27	3巡目コル 佐々木 優奈 鈴木 美空 古川 千夏 岩瀬	優奈 鈴木 美空 古川 千夏 岩瀬	優奈 鈴木 美空 古川 千夏 岩瀬	優奈 鈴木 美空 古川 千夏 岩瀬
28	3巡目コル 鈴木 菜々 石井 琉亜 菊地 茉奈 矢祭	菜々 石井 琉亜 菊地 茉奈 矢祭	菜々 石井 琉亜 菊地 茉奈 矢祭	菜々 石井 琉亜 菊地 茉奈 矢祭
29	3巡目コル 井 跡 由理 鈴木 由奈 橋本 美沙紀 鏡石	跡 由理 鈴木 由奈 橋本 美沙紀 鏡石	跡 由理 鈴木 由奈 橋本 美沙紀 鏡石	跡 由理 鈴木 由奈 橋本 美沙紀 鏡石
30	3巡目コル 鈴木 柊花 八木 沼 優那 金澤 美桜 浅川 矢祭	柊花 八木 沼 優那 金澤 美桜 浅川 矢祭	柊花 八木 沼 優那 金澤 美桜 浅川 矢祭	柊花 八木 沼 優那 金澤 美桜 浅川 矢祭
31	3巡目コル 小柳 美裕 根本 来美 増子 亜光 須賀川二	美裕 根本 来美 増子 亜光 須賀川二	美裕 根本 来美 増子 亜光 須賀川二	美裕 根本 来美 増子 亜光 須賀川二
32	55-1 鈴木 夏帆 國井 優芽 小原 つくし 玉川	夏帆 國井 優芽 小原 つくし 玉川	夏帆 國井 優芽 小原 つくし 玉川	夏帆 國井 優芽 小原 つくし 玉川
33	56-1 國井 江里香 樽川 彩羽 深谷 若奈 西郷一	江里香 樽川 彩羽 深谷 若奈 西郷一	江里香 樽川 彩羽 深谷 若奈 西郷一	江里香 樽川 彩羽 深谷 若奈 西郷一
34	3巡目コル 野木 光月 木戸 風花 白石 優桜 古殿 石川 大信	光月 木戸 風花 白石 優桜 古殿 石川 大信	光月 木戸 風花 白石 優桜 古殿 石川 大信	光月 木戸 風花 白石 優桜 古殿 石川 大信

1巡目: **-1
2巡目: **-2
3巡目: 3巡目コル
(放送で空きコートへ)

【男子団体 県大会予選】

県大会出場5チーム(推薦以外4チーム)

試合順序
 3チーム：①1-3 ②2-3 ③1-2
 4チーム：①1-4 ②2-3 ③1-3
 ④2-4 ⑤1-2 ⑥3-4

《第1ステージ》予選グループリーグ

記録は
 5-0, 4-1, 3-2

1・2・3, 4・5・6コート

Aグループ	浅川	玉川	鏡石	表郷	勝一敗	試合 得点	順位
1	浅川	○ 4-1	○ 4-1	○ 4-1	3-0	6	1
2	玉川	× 1-4	○ 3-2	× 0-5	1-2	4	3
3	鏡石	× 1-4	× 2-3	× 1-4	0-3	3	4
4	表郷	× 1-4	○ 5-0	○ 4-1	2-1	5	2

①グループリーグ(予選)は5番まで、順位トーナメントは3点先取で実施
 ②1・2位トーナメントベスト4と3(4)位トーナメント1位に賞品あり
 ※男子の県大会代表枠は5。うち矢吹中を県南5位として特別推薦とするので、残り枠は4。

7・8・9コート

Bグループ	埴	稲田学園	石川	勝一敗	試合 得点	順位
1	埴	× 2-3	○ 5-0	1-1	3	2
2	稲田学園	○ 3-2	○ 3-2	2-0	4	1
3	石川	× 0-5	× 2-3	0-2	2	3

17・18・19コート

Eグループ	須賀川一	白河中央	東	勝一敗	試合 得点	順位
1	須賀川一	× 2-3	○ 4-1	1-1	3	2
2	白河中央	○ 3-2	○ 4-1	2-0	4	1
3	東	× 1-4	× 1-4	0-2	2	3

10・11・12コート

Cグループ	須賀川三	白河二	棚倉	勝一敗	試合 得点	順位
1	須賀川三	○ 4-1	○ 4-1	2-0	4	1
2	白河二	× 1-4	○ 3-2	1-1	3	2
3	棚倉	× 1-4	× 2-3	0-2	2	3

20・21・22コート

Fグループ	西郷二	古殿	岩瀬	勝一敗	試合 得点	順位
1	西郷二	○ 3-2	○ 5-0	2-0	4	1
2	古殿	× 2-3	○ 5-0	1-1	3	2
3	岩瀬	× 0-5	× 0-5	0-2	2	3

13・14・15コート

Dグループ	須賀川二	西郷一	仁井田	勝一敗	試合 得点	順位
1	須賀川二	○ 5-0	○ 5-0	2-0	4	1
2	西郷一	× 0-5	○ 4-1	1-1	3	2
3	仁井田	× 0-5	× 1-4	0-2	2	3

23・24・25コート

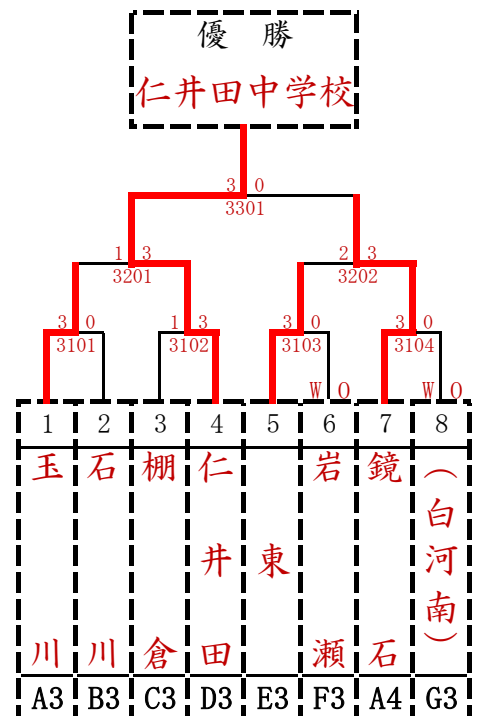
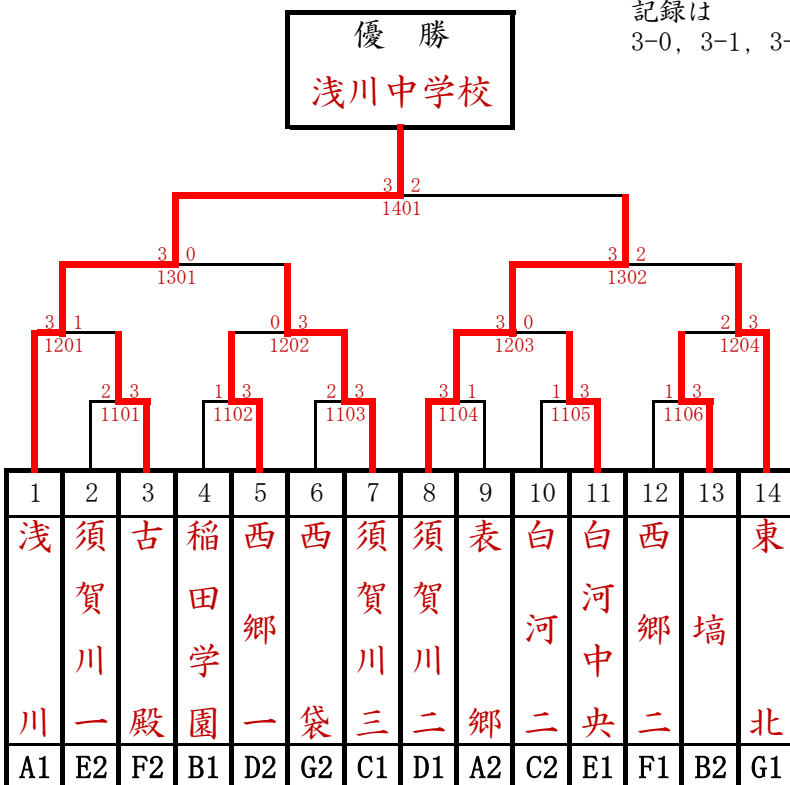
Gグループ	西袋	東北	白河南⑤	勝一敗	試合 得点	順位
1	西袋	× 2-3	○ 3-2	1-1	3	2
2	東北	○ 3-2	○ 5-0	2-0	4	1
3	白河南⑤	× 2-3	× 0-5	0-2	2	3

《第2ステージ》1・2位トーナメント

《第2ステージ》

記録は
 3-0, 3-1, 3-2

3(4)位トーナメント



【女子団体 県大会予選】

県大会出場6チーム(推薦該当なし)

試合順序
 3チーム：①1-3 ②2-3 ③1-2
 4チーム：①1-4 ②2-3 ③1-3
 ④2-4 ⑤1-2 ⑥3-4

《第1ステージ》予選グループリーグ

記録は
 5-0, 4-1, 3-2

33・34・35, 36・37・38コート

Aグループ		大信	西袋	東北	矢吹	勝一敗	試合 得点	順位
1	大 信		○ 4-1	○ 3-2	○ 4-1	3-0	6	1
2	西 袋	× 1-4		× 1-4	○ 3-2	1-2	4	3
3	東 北	× 2-3	○ 4-1		○ 3-2	2-1	5	2
4	矢 吹	× 1-4	× 2-3	× 2-3		0-3	3	4

45・46・47コート

Dグループ		ひらた清風	西郷一	岩瀬	勝一敗	試合 得点	順位
1	ひらた清風		× 2-3	○ 5-0	1-1	3	2
2	西郷一	○ 3-2		○ 3-2	2-0	4	1
3	岩 瀬	× 0-5	× 2-3		0-2	2	3

39・40・41コート

Bグループ		白河二	鏡石	石川⑤	勝一敗	試合 得点	順位
1	白河二		× 2-3	○ 5-0	1-1	3	2
2	鏡 石	○ 3-2		○ 5-0	2-0	4	1
3	石川 ⑤	× 0-5	× 0-5		0-2	2	3

49・50・51コート

Eグループ		西郷二	須賀川二	矢祭	勝一敗	試合 得点	順位
1	西郷二		× 2-3	× 2-3	0-2	2	3
2	須賀川二	○ 3-2		× 2-3	1-1	3	2
3	矢 祭	○ 3-2	○ 3-2		2-0	4	1

52・53・54, 55・56・57コート

Fグループ		須賀川三	玉川	白河南	棚倉	勝一敗	試合 得点	順位
1	須賀川三		○ 3-2	× 2-3	○ 5-0	2-1	5	2
2	玉 川	× 2-3		× 2-3	○ 3-2	1-2	4	3
3	白河南	○ 3-2	○ 3-2		○ 4-1	3-0	6	1
4	棚 倉	× 0-5	× 2-3	× 1-4		0-3	3	4

42・43・44コート

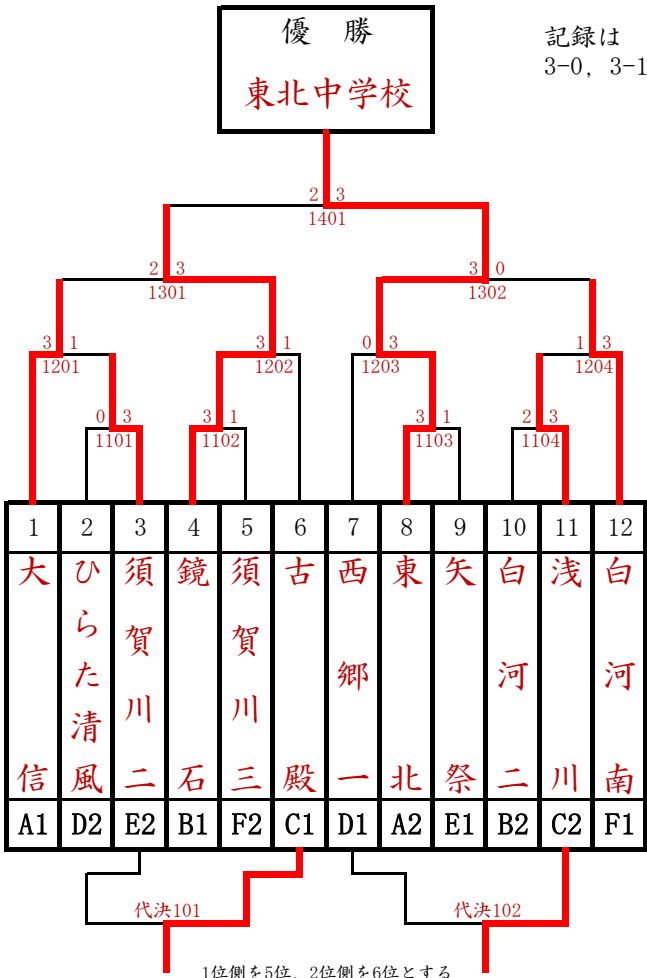
Cグループ		浅川	古殿	鮫川	勝一敗	試合 得点	順位
1	浅 川		× 1-4	○ 4-1	1-1	3	2
2	古 殿	○ 4-1		○ 5-0	2-0	4	1
3	鮫 川	× 1-4	× 0-5		0-2	2	3

《第2ステージ》1・2位トーナメント

優勝
東北中学校

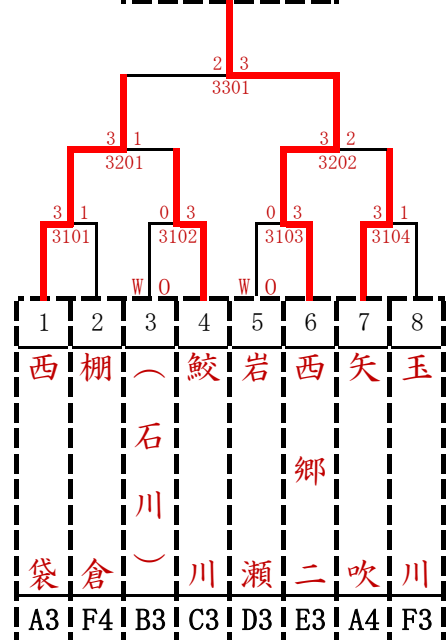
記録は
 3-0, 3-1, 3-2

①グループリーグ(予選)は5番まで、順位トーナメントは3点先取で実
 ②1・2位トーナメントベスト6と3(4)位トーナメント1位に賞品あり
 ※ 女子の県大会代表枠は6。(昨年度県大会優勝チームが
 あったためプラス1で6となった)



《第2ステージ》3(4)位トーナメント

優勝
西郷第二中学校



【男子団体 オープンの部】

《第1ステージ》予選グループリーグ

※は男女混合チーム

26・27・28コート

Aグループ		玉川B	矢 吹	仁井田B⑤	勝一敗	試合 得点	順位
1	玉川B		× 0-5	× 1-4	0-2	2	3
2	矢 吹	○ 5-0		○ 4-1	2-0	4	1
3	仁井田B⑤	○ 4-1	× 1-4		1-1	3	2

29・30・31コート

Bグループ		須賀川三B	塙 B	東 B	勝一敗	試合 得点	順位
1	須賀川三B		× 2-3	○ 5-0	1-1	3	2
2	塙 B	○ 3-2		○ 5-0	2-0	4	1
3	東 B	× 0-5	× 0-5		0-2	2	3

16・32・48コート

Cグループ		浅川B	東北B※	須本※④	勝一敗	試合 得点	順位
1	浅川B		○ 4-1	× 2-3	1-1	3	2
2	東北B※	× 1-4		× 2-3	0-2	2	3
3	須本※④	○ 3-2	○ 3-2		2-0	4	1

【女子団体 オープンの部】

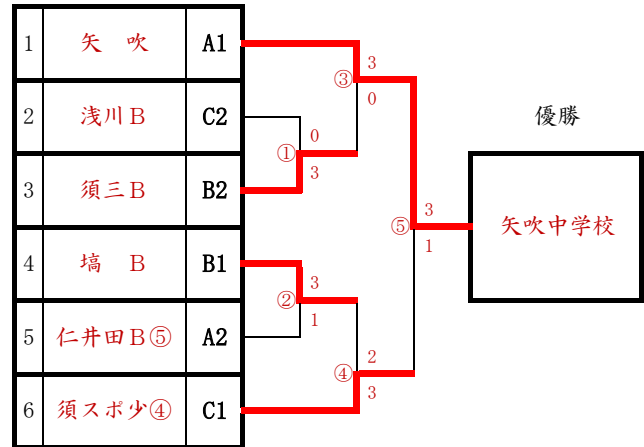
《第1ステージ》決勝グループリーグ

58・59・60, 61・62・63コート

決勝リーグ		塙・白河中央	玉川B	須三B④	表郷④	勝一敗	試合 得点	順位
1	塙・白河中央		○ 5-0	○ 4-1	○ 4-1	3-0	6	1
2	玉川B	× 0-5		○ 4-1	× 2-3	1-2	4	3
3	須三B④	× 1-4	× 1-4		× 2-3	0-3	3	4
4	表郷④	× 1-4	○ 3-2	○ 3-2		2-1	5	2

リーグ戦試合順序
3チーム：①1-3 ②2-3 ③1-2

《第2ステージ》1・2位トーナメント



28・29・30コート

3位リーグ		玉川B	東B⑤	東北B	勝一敗	試合 得点	順位
A3	玉川B		○ 3-0	○ 3-0	2-0	4	1
B3	東 B ⑤	× 0-3		○ 3-1	1-1	3	2
C3	東 北 B	× 0-3	× 1-3		0-2	2	3

1・2位トーナメントベスト4と3位リーグ1位に賞品

【参考】人数不足の場合の勝敗決定について

- 対戦相手が人数不足でない場合
 - 5名は1番棄権, 4名は1・2番棄権
- 対戦相手も人数不足の場合
 - (1) 5人対5人→1対1で3番から試合開始
 - (2) 5人対4人→2対0で3番から試合開始
 - (3) 4人対4人→1対1で3番から試合開始

リーグ戦試合順序
4チーム：①1-4 ②2-3 ③1-3
④2-4 ⑤1-2 ⑥3-4

3 (4) 位までに賞品