

令和6年度 第4回 拡大版

県南中学校選抜卓球強化リーグ大会【団体】

STEPリーグ 2024-25 第2戦

期 日 : 令和6年 9月16日 (月・祝)

会 場 : 円谷幸吉メモリアルアリーナ

【 記 録 】

開会式

- 1 開式のことば
- 2 諸注意・諸連絡(別紙)
- 3 閉式のことば(競技開始)

事務局

コート配置 (こちらがステージ側)

46	女子A
1	男子A
2	男子A
3	男子A
4	男子A
5	男子A
6	男子B
7	男子B
8	男子B
9	男子B
10	男子B
11	男子C
12	男子C
13	男子C
14	男子C
15	男子C

47	女子A
16	男子D
17	男子D
18	男子D
19	男子D
20	男子D
21	男子E
22	男子E
23	男子E
24	男子E
25	男子E
26	女子B
27	女子B
28	女子B
29	女子B
30	女子B

48	女子A
31	女子C
32	女子C
33	女子C
34	女子C
35	女子C
36	女子D
37	女子D
38	女子D
39	女子D
40	女子D
41	女子E
42	女子E
43	女子E
44	女子E
45	女子E

主 催 : 福島県卓球協会 県南支部
福島県卓球協会 県南支部 小中学生の部

後 援 : 須賀川市, 須賀川市卓球協会

主 管 :

STEP

SUKAGAWA / SOUTHERN FUKUSHIMA TABLE TENNIS TECHNOLOGY ENHANCING PROJECT

須賀川・県南卓球技術強化プロジェクト

ウェブサイト <https://www.sukagawa-kennan-tta.com/>

【男子団体】予選リーグ

試合順序 4チーム：①1-4 ③1-3 ⑤1-2
②2-3 ④2-4 ⑥3-4
予選リーグは5番まで行い、結果は5-0、4-1、3-2

Aリーグ

1, 2, 3, 4, 5コート

	浅川A	長 沼	稲田学園	須賀川三B	勝-敗	試合 得点	順位
浅川A		○ 4-1	○ 5-0	○ 5-0	3-0	6	1
長 沼	× 1-4		× 1-4	○ 3-2	1-2	4	3
稲田学園	× 0-5	○ 4-1		○ 5-0	2-1	5	2
須賀川三B	× 0-5	× 2-3	× 0-5		0-3	3	4

Bリーグ

6, 7, 8, 9, 10コート

	須賀川三A	白河二	西郷一	塙 B	勝-敗	試合 得点	順位
須賀川三A		○ 5-0	○ 3-2	○ 4-1	3-0	6	1
白河二	× 0-5		× 2-3	○ 5-0	1-2	4	3
西郷一	× 2-3	○ 3-2		○ 5-0	2-1	5	2
塙 B	× 1-4	× 0-5	× 0-5		0-3	3	4

Cリーグ

11, 12, 13, 14, 15コート

	塙 A	東 北	玉川A	西 袋	勝-敗	試合 得点	順位
塙 A		× 2-3	○ 4-1	× 2-3	1-2	4	2
東 北	○ 3-2		× 2-3	× 1-4	1-2	4	3
玉川A	× 1-4	○ 3-2		× 0-5	1-2	4	4
西 袋	○ 3-2	○ 4-1	○ 5-0		3-0	6	1

Dリーグ

16, 17, 18, 19, 20コート

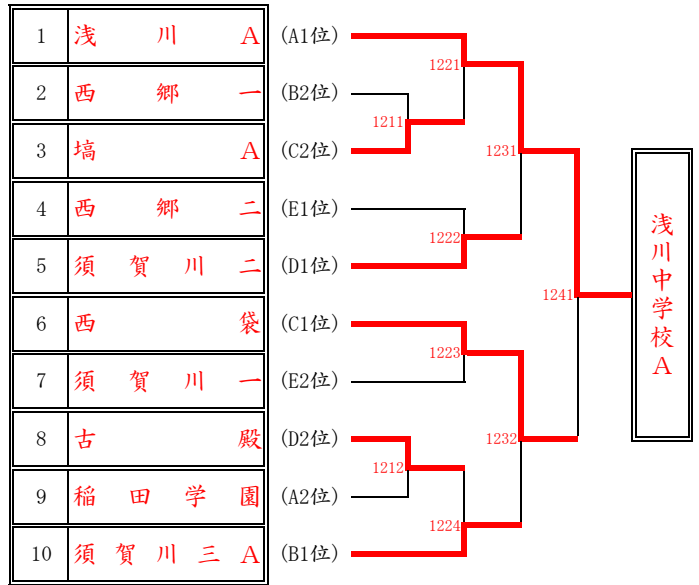
	白河中央	古 殿	須賀川二	玉川B	勝-敗	試合 得点	順位
白河中央		× 2-3	× 1-4	○ 5-0	1-2	4	3
古 殿	○ 3-2		× 0-5	○ 4-1	2-1	5	2
須賀川二	○ 4-1	○ 5-0		○ 5-0	3-0	6	1
玉川B	× 0-5	× 1-4	× 0-5		0-3	3	4

Eリーグ

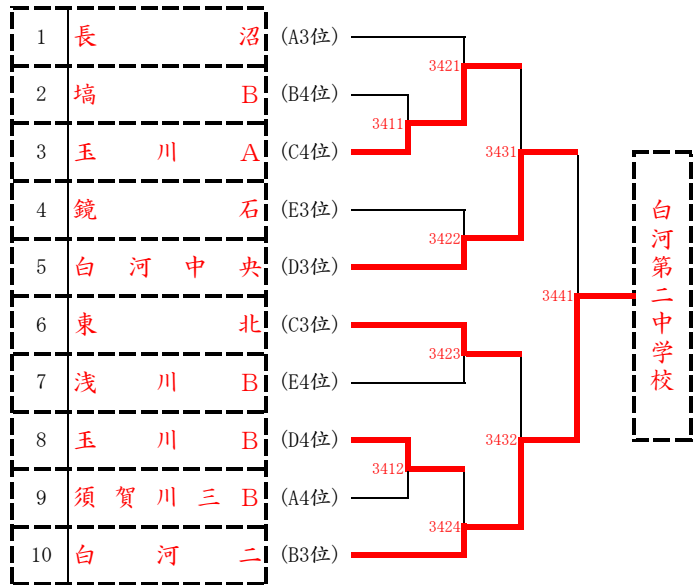
21, 22, 23, 24, 25コート

	西郷二	鏡 石	須賀川一	浅川B	勝-敗	試合 得点	順位
西郷二		○ 3-2	○ 3-2	○ 5-0	3-0	6	1
鏡 石	× 2-3		× 2-3	○ 5-0	1-2	4	3
須賀川一	× 2-3	○ 3-2		○ 5-0	2-1	5	2
浅川B	× 0-5	× 0-5	× 0-5		0-3	3	4

【男子団体】 1・2位トーナメント



【男子団体】 3・4位トーナメント



参 考

人数不足の場合の勝敗決定について

- 対戦相手が人数不足でない場合
○ 5名は1番棄権、4名は1・2番棄権
- 対戦相手も人数不足の場合
(1) 5人対5人→1対1で3番から試合開始
(2) 5人対4人→2対0で3番から試合開始
(3) 4人対4人→1対1で3番から試合開始

※賞品は1・2位トーナメント上位4、
3・4位トーナメント上位2に準備しています。

【女子団体】予選リーグ

Aリーグ

46, 47, 48コート ①2-3 ②1-3 ③1-2 (須賀'少は鏡石と合同)

	ひらた清風	東北	須スボ少	0	勝-敗	試合得点	順位
ひらた清風		○ 5-0	○ 3-2		2-0	4	1
東北	×		×		0-2	2	3
須スボ少	×	○ 3-2			1-1	3	2

Bリーグ

26, 27, 28, 29, 30コート

	須賀川三A	西郷一	岩瀬	須賀川二B	勝-敗	試合得点	順位
須賀川三A		○ 4-1	○ 4-1	○ 5-0	3-0	6	1
西郷一	×		○ 5-0	○ 4-1	2-1	5	2
岩瀬	×	×		○ 4-1	1-2	4	3
須賀川二B	×	×	×		0-3	3	4

Cリーグ

31, 32, 33, 34, 35コート

	西郷二	古殿	白河二	須三B⑤	勝-敗	試合得点	順位
西郷二		○ 3-2	○ 3-2	○ 5-0	3-0	6	1
古殿	×		×	○ 5-0	1-2	4	3
白河二	×	○ 3-2		○ 4-1	2-1	5	2
須三B⑤	×	×	×		0-3	3	4

Dリーグ

36, 37, 38, 39, 40コート (塙は白河中央と合同)

	鏡石	塙	須賀川二A	玉川B	勝-敗	試合得点	順位
鏡石		×	○ 3-2	○ 5-0	2-1	5	2
塙	○ 3-2		○ 3-2	○ 5-0	3-0	6	1
須賀川二A	×	×		○ 5-0	1-2	4	3
玉川B	×	×	×		0-3	3	4

Eリーグ

41, 42, 43, 44, 45コート

	大信	浅川	玉川A	西袋	勝-敗	試合得点	順位
大信		○ 3-2	○ 5-0	○ 5-0	3-0	6	1
浅川	×		○ 4-1	○ 5-0	2-1	5	2
玉川A	×	×		○ 3-2	1-2	4	3
西袋	×	×	×		0-3	3	4

試合順序 4チーム：①1-4 ③1-3 ⑤1-2
②2-3 ④2-4 ⑥3-4
予選リーグは5番まで行い、結果は5-0, 4-1, 3-2

【女子団体】 1・2位トーナメント

1	ひらた清風	(A1位)
2	西郷一	(B2位)
3	白河二	(C2位)
4	大信	(E1位)
5	塙	(D1位)
6	西郷二	(C1位)
7	浅川	(E2位)
8	鏡石	(D2位)
9	須スボ少	(A2位)
10	須賀川三A	(B1位)

【女子団体】 3・4位トーナメント

1	東北	(A3位)
2	須賀川二B	(B4位)
3	須賀川三B	(C4位)
4	玉川A	(E3位)
5	須賀川二A	(D3位)
6	古殿	(C3位)
7	西袋	(E4位)
8	玉川B	(D4位)
9		(A4位)
10	岩瀬	(B3位)

参 考

人数不足の場合の勝敗決定について

- 対戦相手が人数不足でない場合
○ 5名は1番棄権, 4名は1・2番棄権
- 対戦相手も人数不足の場合
(1) 5人対5人→1対1で3番から試合開始
(2) 5人対4人→2対0で3番から試合開始
(3) 4人対4人→1対1で3番から試合開始

※賞品は1・2位トーナメント上位4,
3・4位トーナメント上位2に準備しています。