



利用団体 事務ご担当者様

令和元年5月19日(日)

(公財)須賀川市スポーツ振興協会

大会・行事主催者様への運営改善のお願い

①大会名 県小中学年別卓球選手権 中学の部

②利用期日 令和元年5月19日(日)

③利用時間状況	1日目	2日目	3日目
利用申請時間	8 : 00 ~ 20 : 00	: ~ :	: ~ :
利用実時間(入館・退館)	8 : 00 ~ 17 : 00	: ~ :	: ~ :
競技・イベント実時間(開会～閉会) ※準備・片付け除く	8 : 30 ~ 16 : 20	: ~ :	: ~ :

④利用コート状況	1日目	2日目	3日目
利用申請コート数	A・B・C・ 全面	A・B・C・全面	A・B・C・全面
利用実コート数	A・B・C・ 全面	A・B・C・全面	A・B・C・全面

⑤時間外開館の必要性 上記、利用状況により時間外開館の必要性を確認できました。 上記、利用状況により時間外開館の必要性を確認できません。
よって、次回と同大会は時間外開館を認めることはできません。 上記、利用状況により次回と同大会は事前に時間外開館の申請の必要性があります。

(補足事項)

⑥駐車場状況

・開門時間の周知は適正か

適正 **変更が必要**

(補足事項)

・役員の方の誘導がなければ混雑していたと思われます。引き続きご協力願います。

・駐車台数は適正か

適正 **変更が必要**

(補足事項)

・アリーナ駐車場の駐車台数を完全に超えています(400台以上)
また近隣に駐車場を確保したようですが、誘導先も満車となり、全体として足りていませんでした。

・トレーニングルーム利用者専用駐車場の確保ができていたか

適正 **変更が必要**

(補足事項)

・駐車場係(大会役員・警備員)の配置は適正だったか

適正 **変更が必要**

(補足事項)

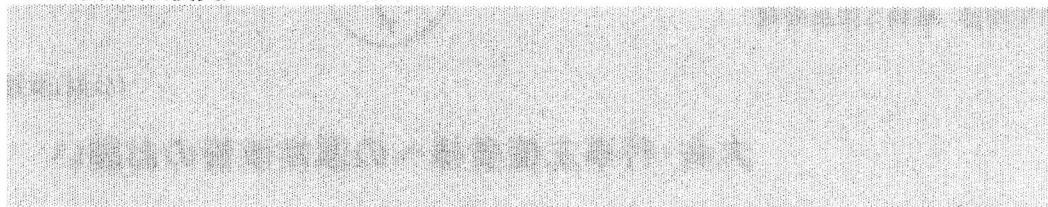
・満車前は適正に誘導できていましたが、満車後はアリーナ正面入り口の道路に停車させ、入場を待たせていました。苦情や事故につながるの、車両は流すべきと考えます。
また信金駐車場も満車後に警備員不在となり、指定枠外の駐車があったようです。アリーナ事務室へ駐車場から出れないといった電話や来訪者がありました。

～裏面に続きます～

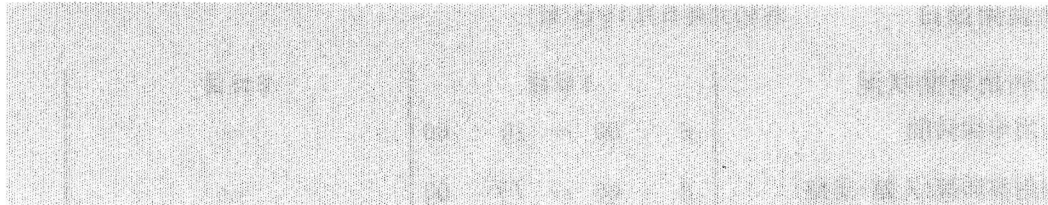
13:00頃まで
いるよい6?

前事務所の駐車場
御団地

⑦利用マナー状況 ・大会関係者(役員)



・一般利用者(参加・観覧者)



⑧その他

・アリーナ正面入口に車両の列ができていました(お屋前まで) お屋以降は警備が不在になったため、車両が進入し、列は解消しましたが駐車場内を周回していました。道路での停車は交通の妨げになり、近隣苦情及び警察からの指摘を受ける可能性があります。

・「はたけんぼ」より、卓球参加者の駐車があると苦情の電話がアリーナ事務室にありました。

・駐車場運営(確保)の改善が見られない場合、使用希望を出された場合でも、次年度は本大会の使用許可できませんので、必ず対応策をご検討ください。

上記、事項について施設職員より説明を受けました。

署名

海老原 為

上記、事項について大会ご担当者様に説明いたしました。

説明者

草野 佑一郎

【須賀川アリーナ施設管理者】
福島県須賀川市牛袋町5番地
(公財)須賀川市スポーツ振興協会
TEL 0248-76-8111 FAX 0248-76-8113

令和元年度 第46回 福島県小学生・中学生学年別卓球選手権大会 【中学の部】記録

主催:福島県卓球協会
 主管:福島県卓球協会県南支部・須賀川市卓球協会
 後援:須賀川市

令和元年5月19日(日) 須賀川アリーナ

中学1年男子シングルス		
順位	氏名	所属
1位	伊藤 翔太	赤井
2位	佐藤 央洋	富久山クラブ
3位	志賀 亘佑	みなみクラブ
3位	船生 岳冬	赤井
5位	岩永 堯久	富久山クラブ
5位	小野 優成	チームA.T.C
5位	若松 龍志郎	富久山クラブ
5位	小池 開	みなみクラブ

【参加者数 96名】

中学1年女子シングルス		
順位	氏名	所属
1位	久保 菜々美	小名浜二
2位	原田 優衣	喜多方卓球ランド
3位	深谷 菜々美	富久山クラブ
3位	石井 愛莉	T.C赤井沢
5位	大内 春香	T.C赤井沢
5位	皆川 智香	小名浜二
5位	星 玲那	ジャド卓球クラブ
5位	塩坪 心音	小名浜二

【参加者数 85名】

中学2年男子シングルス		
順位	氏名	所属
1位	高橋 悠	福島ジュニア
2位	鹿俣 葵	本宮クラブ
3位	続橋 秀人	富久山クラブ
3位	滝沢 倅也	郡山第一クラブ
5位	石澤 和磨	本宮クラブ
5位	保住 昊	T.C赤井沢
5位	今泉 来偉	守山
5位	加藤 大馳	岳陽

【参加者数 165名】

中学2年女子シングルス		
順位	氏名	所属
1位	佐藤 心美	富久山クラブ
2位	西牧 優衣	浅川
3位	原 夢璃	本宮クラブ
3位	兼谷 彩音	本宮クラブ
5位	千葉 珠音	郡山第一クラブ
5位	山口 佳央子	富久山クラブ
5位	真壁 美澁	緑ヶ丘
5位	桑原 みずき	T.C赤井沢

【参加者数 160名】

中学3年男子シングルス		
順位	氏名	所属
1位	清水 咲汰	錦
2位	猪狩 葵	富久山クラブ
3位	余西 恵太郎	白河中央
3位	渡邊 晴人	錦
5位	上遠野 将輝	錦
5位	滝田 大己	表郷
5位	本田 一成	T.C赤井沢
5位	遠藤 瑤大	錦

【参加者数 166名】

中学3年女子シングルス		
順位	氏名	所属
1位	高橋 美悠	富久山クラブ
2位	伊藤 今日香	富久山クラブ
3位	鈴木 美夢奈	内郷一
3位	熊田 朋華	内郷一
5位	佐川 さくら	小名浜二
5位	国分 綾乃	T.C赤井沢
5位	喬橋 史佳	しらさかクラブ
5位	木村 有亜	平野

【参加者数 162名】

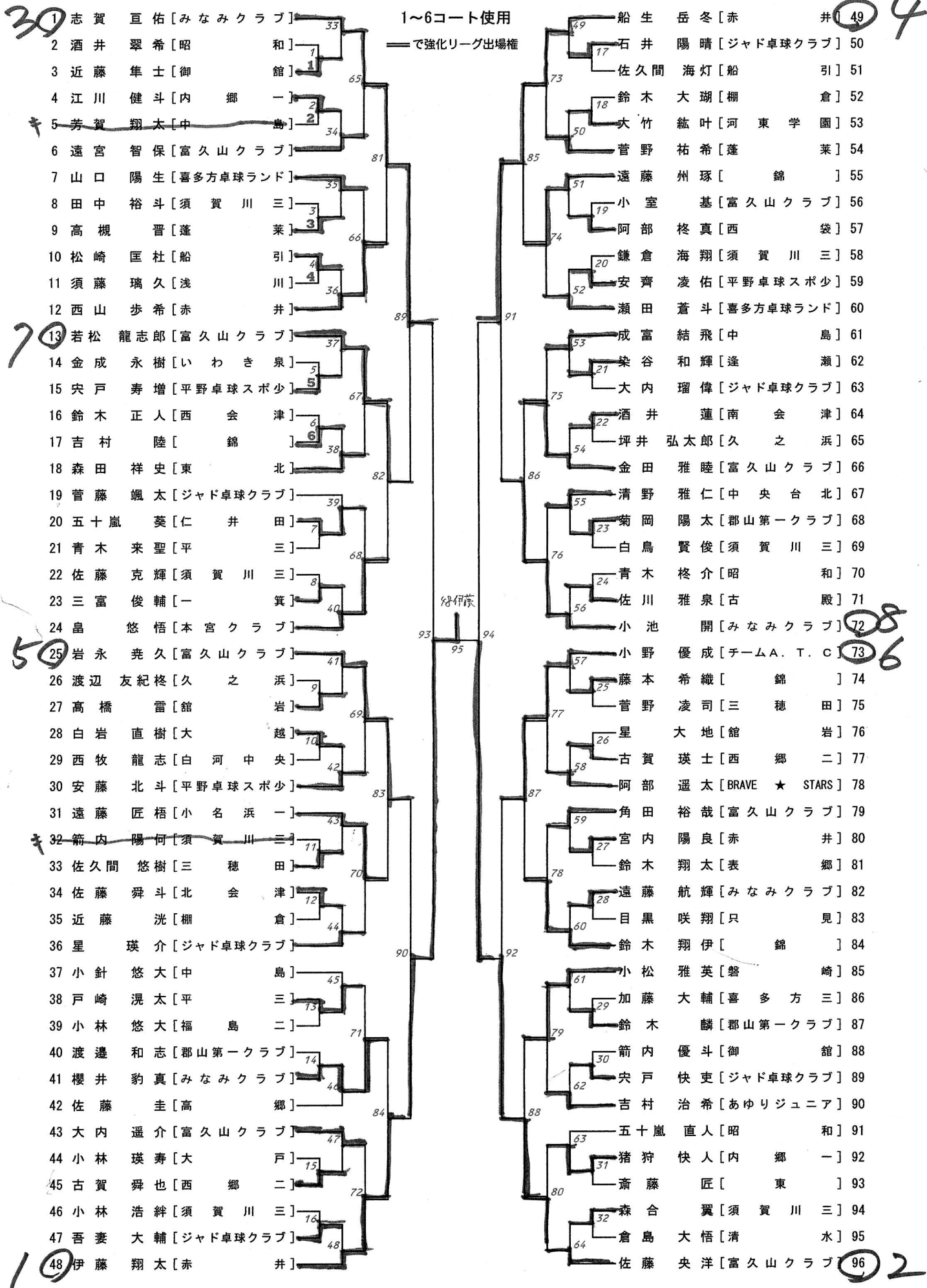
※ 中学3年の部のベスト8には県総体少年の部(シングルス)への参加資格が与えられる

記録に関する問合せ先 県南支部事務局 五十嵐 毅:090-2602-9149

【中学1年男子】

1~6コート使用

— で強化リーグ出場権



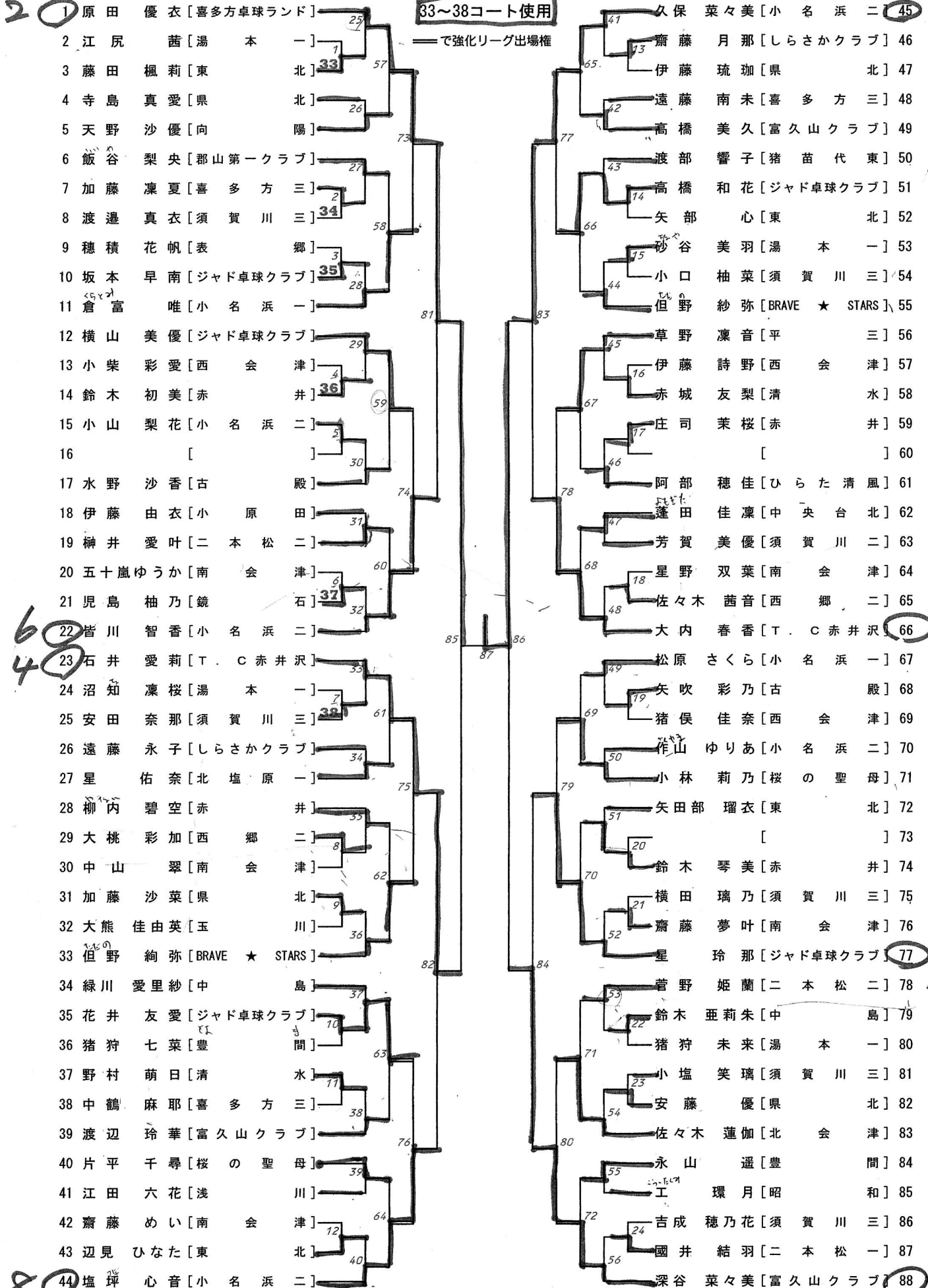
8/14

40 41 42

【中学1年女子】

33~38コート使用

—で強化リーグ出場権



6
48

5

8

3

【中学2年男子】

7~19コート使用
で強化リーグ出場権

40

06

キ

8

キ

3

キ

キ

7

1	滝内平	山賀	第一	川	47
2	山田	山賀	第一	川	7
3	藤東	山賀	第一	川	105
4	沼崎	山賀	第一	川	42
5	佐藤	山賀	第一	川	137
6	柳篠	山賀	第一	川	4
7	篠崎	山賀	第一	川	104
8	川部	山賀	第一	川	3
9	取澤	山賀	第一	川	44
10	八穴	山賀	第一	川	45
11	佐藤	山賀	第一	川	10
12	橋本	山賀	第一	川	107
13	越山	山賀	第一	川	42
14	島野	山賀	第一	川	138
15	深谷	山賀	第一	川	47
16	菅安	山賀	第一	川	108
17	加藤	山賀	第一	川	11
18	佐藤	山賀	第一	川	48
19	黒加	山賀	第一	川	4
20	谷鈴	山賀	第一	川	12
21	安久	山賀	第一	川	109
22	小本	山賀	第一	川	5
23	郡深	山賀	第一	川	135
24	浅野	山賀	第一	川	58
25	岩崎	山賀	第一	川	110
26	荒山	山賀	第一	川	13
27	佐野	山賀	第一	川	53
28	池田	山賀	第一	川	14
29	橋村	山賀	第一	川	11
30	藤沼	山賀	第一	川	9
31	佐藤	山賀	第一	川	54
32	芳田	山賀	第一	川	140
33	和坂	山賀	第一	川	53
34	林野	山賀	第一	川	112
35	遠野	山賀	第一	川	10
36	久土	山賀	第一	川	56
37	白川	山賀	第一	川	73
38	川井	山賀	第一	川	24
39	猪狩	山賀	第一	川	121
40	遠渡	山賀	第一	川	74
41	村上	山賀	第一	川	145
42	渡村	山賀	第一	川	75
43	相良	山賀	第一	川	22
44	矢野	山賀	第一	川	76
45	片吉	山賀	第一	川	2
46	大早	山賀	第一	川	77
47	野内	山賀	第一	川	23
48	川崎	山賀	第一	川	78
49	宗官	山賀	第一	川	24
50	菅市	山賀	第一	川	79
51	荒川	山賀	第一	川	25
52	田辺	山賀	第一	川	80
53	母神	山賀	第一	川	26
54	森遠	山賀	第一	川	81
55	野野	山賀	第一	川	27
56	菅野	山賀	第一	川	82
57	吉山	山賀	第一	川	28
58	山崎	山賀	第一	川	83
59	宮高	山賀	第一	川	29
60	今木	山賀	第一	川	84

1	保五	住風	十本	本	113
2	藤根	住風	十本	本	117
3	木佐	住風	十本	本	116
4	佐遠	住風	十本	本	118
5	水加	住風	十本	本	114
6	黒大	住風	十本	本	115
7	橋大	住風	十本	本	119
8	齋加	住風	十本	本	142
9	折江	住風	十本	本	116
10	栗藤	住風	十本	本	64
11	橋元	住風	十本	本	65
12	早鈴	住風	十本	本	117
13	木羽	住風	十本	本	118
14	遠小	住風	十本	本	68
15	三高	住風	十本	本	69
16	石小	住風	十本	本	119
17	伊四	住風	十本	本	90
18	渡丹	住風	十本	本	71
19	鹿	住風	十本	本	120
20	澤江	住風	十本	本	72
21	堀池	住風	十本	本	99
22	小鈴	住風	十本	本	129
23	藤木	住風	十本	本	90
24	伊松	住風	十本	本	91
25	岡伊	住風	十本	本	130
26	平村	住風	十本	本	92
27	菅野	住風	十本	本	93
28	小渡	住風	十本	本	94
29	関山	住風	十本	本	131
30	池野	住風	十本	本	95
31	藤井	住風	十本	本	96
32	藤谷	住風	十本	本	132
33	松小	住風	十本	本	97
34	鈴木	住風	十本	本	133
35	大佐	住風	十本	本	98
36	橋三	住風	十本	本	134
37	三幸	住風	十本	本	100
38	駒鈴	住風	十本	本	101
39	馬半	住風	十本	本	38
40	吉角	住風	十本	本	39
41	瀬佐	住風	十本	本	102
42	高	住風	十本	本	103
43	高	住風	十本	本	136
44	高	住風	十本	本	40
45	高	住風	十本	本	104

43	赤井	赤井	赤井	赤井	127
44	井山	赤井	赤井	赤井	128
45	和五	赤井	赤井	赤井	129
46	郷泉	赤井	赤井	赤井	130
47	川田	赤井	赤井	赤井	131
48	大陽	赤井	赤井	赤井	132
49	三英	赤井	赤井	赤井	133
50	引	赤井	赤井	赤井	134
51	神田	赤井	赤井	赤井	135
52	倉三	赤井	赤井	赤井	136
53	泉三	赤井	赤井	赤井	137
54	五英	赤井	赤井	赤井	138
55	二一	赤井	赤井	赤井	139
56	郷田	赤井	赤井	赤井	140
57	山六	赤井	赤井	赤井	141
58	二陽	赤井	赤井	赤井	142
59	一三	赤井	赤井	赤井	143
60	三菜	赤井	赤井	赤井	144
61	本宮	赤井	赤井	赤井	145
62	宮田	赤井	赤井	赤井	146
63	英一	赤井	赤井	赤井	147
64	郷五	赤井	赤井	赤井	148
65	松	赤井	赤井	赤井	149
66	松	赤井	赤井	赤井	150
67	松	赤井	赤井	赤井	151
68	松	赤井	赤井	赤井	152
69	松	赤井	赤井	赤井	153
70	松	赤井	赤井	赤井	154
71	松	赤井	赤井	赤井	155
72	松	赤井	赤井	赤井	156
73	松	赤井	赤井	赤井	157
74	松	赤井	赤井	赤井	158
75	松	赤井	赤井	赤井	159
76	松	赤井	赤井	赤井	160
77	松	赤井	赤井	赤井	161
78	松	赤井	赤井	赤井	162
79	松	赤井	赤井	赤井	163
80	松	赤井	赤井	赤井	164
81	松	赤井	赤井	赤井	165
82	松	赤井	赤井	赤井	166
83	松	赤井	赤井	赤井	167
84	松	赤井	赤井	赤井	168

キ

キ

キ

キ

キ

キ

キ

キ

キ

キ

キ

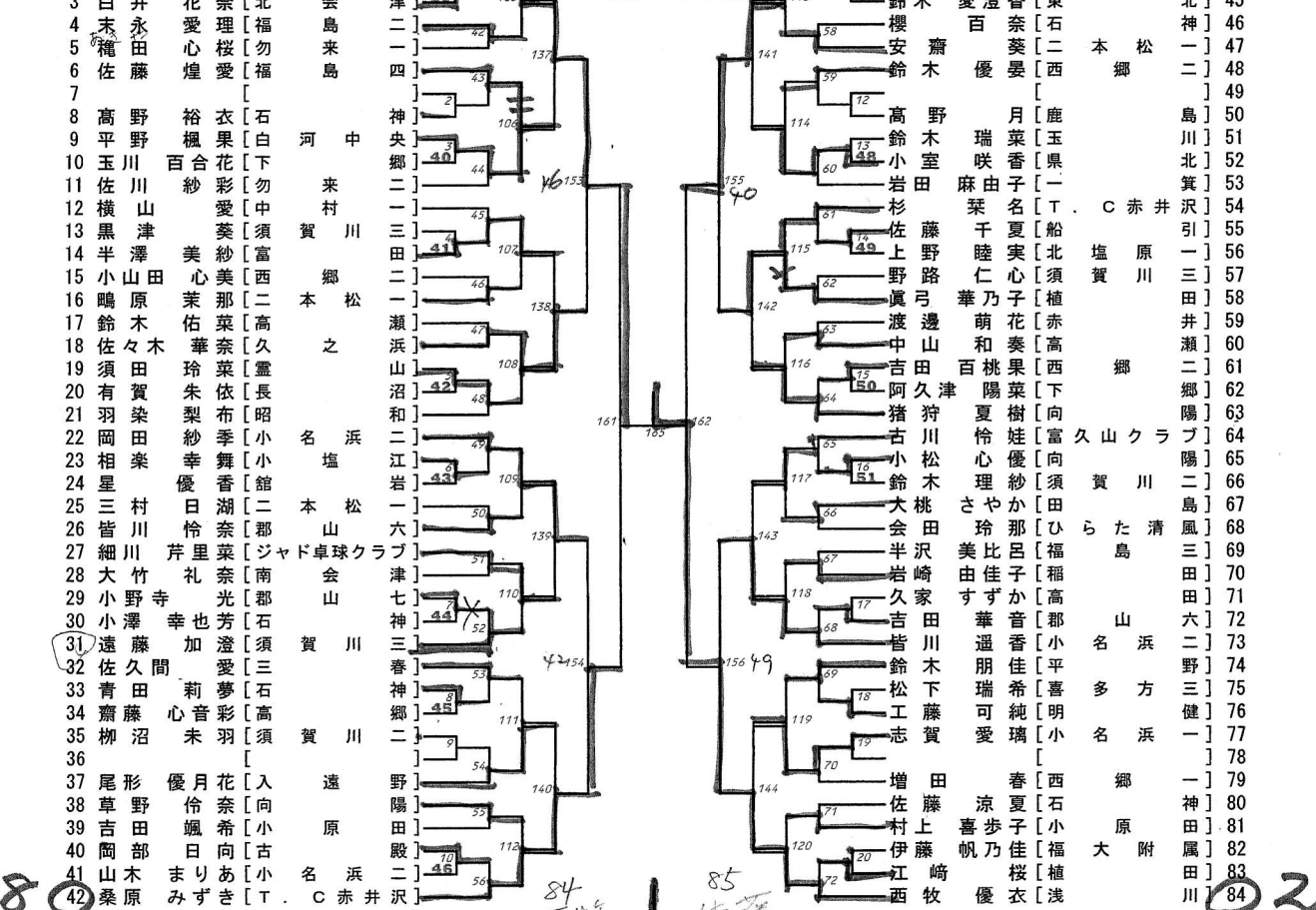
【中学2年女子】

39~51コート使用

で強化リーグ出場権

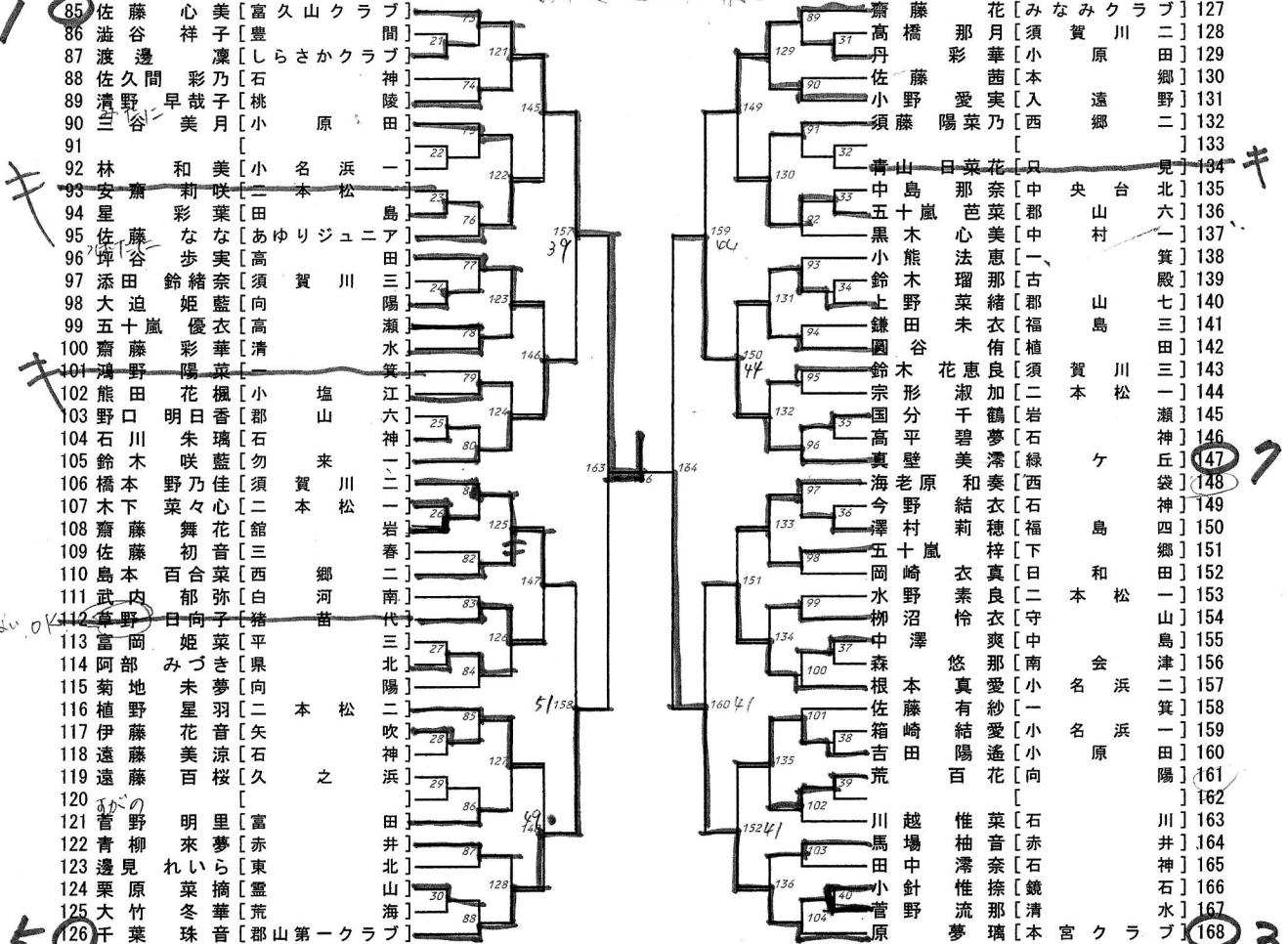
40

6



8

2



5

3

【中学3年女子】

40

6

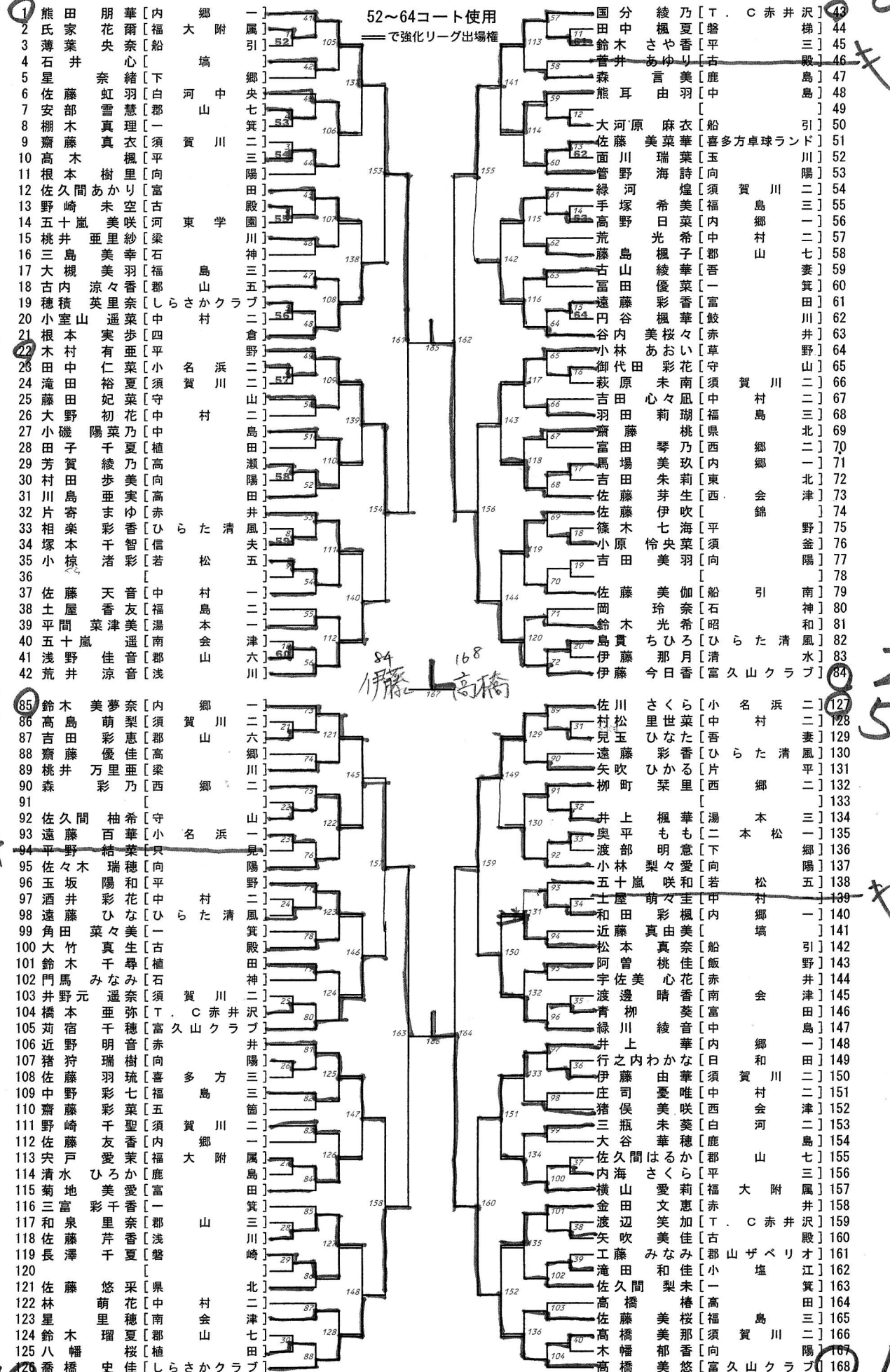
8

3

+

79

52~64コート使用
で強化リーグ出場権



25

+

1