

# 令和5年度 第4回 拡大版

県南中学校選抜卓球強化リーグ大会【団体】

## STEPリーグ 2023-24 開幕戦

期 日：令和5年 9月18日（月・祝）

会 場：円谷幸吉メモリアルアリーナ

### 【 記 録 】

#### 開会式

- 1 開式のことば
- 2 諸注意・諸連絡（別紙）
- 3 閉式のことば（競技開始）

事務局

#### コート配置（こちらがステージ側）

1	男子A
2	男子A
3	男子A
4	男子A
5	男子A
6	男子B
7	男子B
8	男子B
9	男子B
10	男子B
11	男子C
12	男子C
13	男子C
14	男子C
15	男子C

16	男子D
17	男子D
18	男子D
19	男子D
20	男子D
21	男子E
22	男子E
23	男子E
24	男子E
25	男子E
26	女子A
27	女子A
28	女子A
29	女子A
30	女子A

31	女子B
32	女子B
33	女子B
34	女子B
35	女子B
36	女子C
37	女子C
38	女子C
39	女子C
40	女子C
41	女子D
42	女子D
43	女子D
44	女子D
45	女子D

主 催：福島県卓球協会県南支部  
福島県卓球協会県南支部小中学生の部

後 援：須賀川市，須賀川市卓球協会

主 管：

**STEP**

SUKAGAWA / SOUTHERN FUKUSHIMA TABLE TENNIS TECHNOLOGY ENHANCING PROJECT

須賀川・県南卓球技術強化プロジェクト

ウェブサイト <https://www.sukagawa-kennan-tta.com/>

# 【男子団体】予選リーグ

## Aリーグ

1, 2, 3, 4, 5コート

	浅川	小野	白河二	合同チーム	勝-敗	試合得点	順位
浅川		○ 4-1	○ 4-1	○ 5-0	3-0	6	①
小野	× 1-4		× 2-3	○ 3-2	1-2	4	③
白河二	× 1-4	○ 3-2		○ 4-1	2-1	5	②
合同チーム	× 0-5	× 2-3	× 1-4		0-3	3	④

## Bリーグ

6, 7, 8, 9, 10コート

	鏡石	長沼	稲田学園	白河中央B	勝-敗	試合得点	順位
鏡石		○ 4-1	× 1-4	○ 3-2	2-1	5	②
長沼	× 1-4		× 1-4	○ 3-2	1-2	4	③
稲田学園	○ 4-1	○ 4-1		○ 4-1	3-0	6	①
白河中央B	× 2-3	× 2-3	× 1-4		0-3	3	④

## Cリーグ

11, 12, 13, 14, 15コート

	東北	古殿	仁井田	須賀川三B	勝-敗	試合得点	順位
東北		× 0-5	○ 4-1	○ 4-1	2-1	5	②
古殿	○ 5-0		○ 4-1	○ 5-0	3-0	6	①
仁井田	× 1-4	× 1-4		○ 3-2	1-2	4	③
須賀川三B	× 1-4	× 0-5	× 2-3		0-3	3	④

## Dリーグ

16, 17, 18, 19, 20コート

	白河中央A	須賀川三A	大東	泉崎B	勝-敗	試合得点	順位
白河中央A		× 0-5	○ 3-2	○ 5-0	2-1	5	②
須賀川三A	○ 5-0		○ 3-2	○ 4-1	3-0	6	①
大東	× 2-3	× 2-3		× 2-3	0-3	3	④
泉崎B	× 0-5	× 1-4	○ 3-2		1-2	4	③

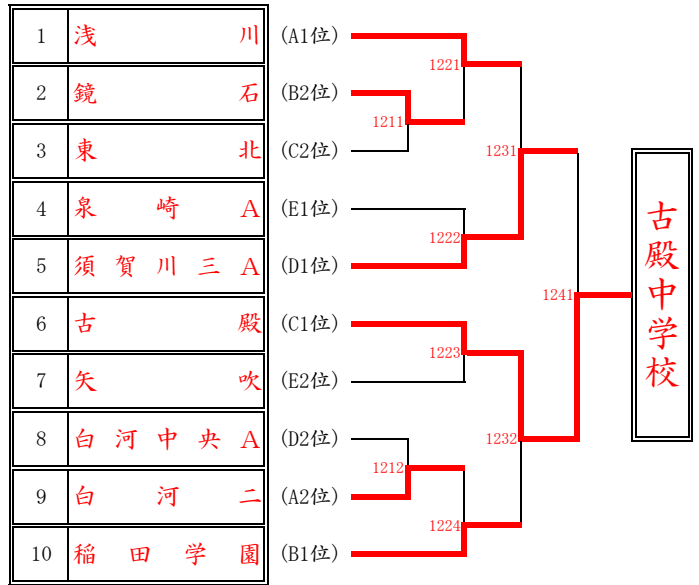
## Eリーグ

21, 22, 23, 24, 25コート

	矢吹	守山	須スボ少	泉崎A	勝-敗	試合得点	順位
矢吹		○ 5-0	○ 3-2	× 0-5	2-1	5	②
守山	× 0-5		× 0-5	× 0-5	0-3	0	-
須スボ少	× 2-3	○ 5-0		× 1-4	1-2	4	③
泉崎A	○ 5-0	○ 5-0	○ 4-1		3-0	6	①

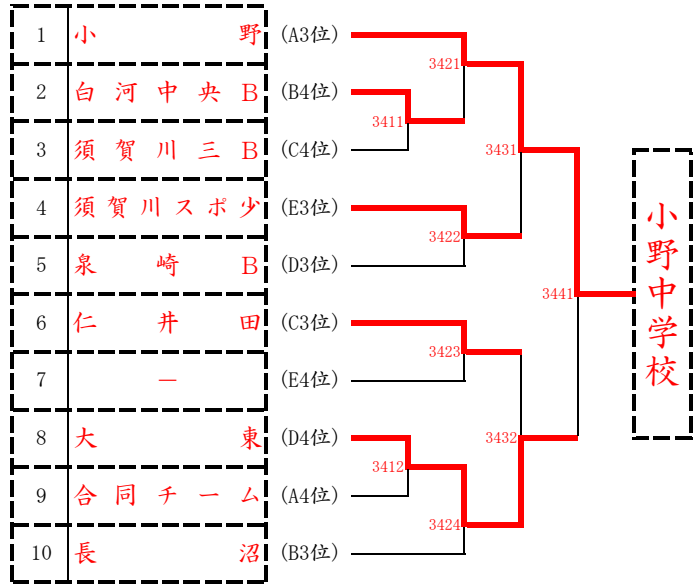
試合順序 4チーム：①1-4 ③1-3 ⑤1-2  
②2-3 ④2-4 ⑥3-4  
予選リーグは5番まで行い、結果は5-0, 4-1, 3-2

# 【男子団体】 1・2位トーナメント



古殿中学校

# 【男子団体】 3・4位トーナメント



小野中学校

**合同チームについて**  
7名以上登録のチームから希望者先着順で1チーム編成  
さらに希望があれば4, 5名登録の人数不足チームに補充

### 参 考

人数不足の場合の勝敗決定について

- 1 対戦相手が人数不足でない場合  
○ 5名は1番棄権, 4名は1・2番棄権
- 2 対戦相手も人数不足の場合  
(1) 5人対5人→1対1で3番から試合開始  
(2) 5人対4人→2対0で3番から試合開始  
(3) 4人対4人→1対1で3番から試合開始

※賞品は1・2位トーナメント上位4,  
3・4位トーナメント上位2に準備しています。

# 【女子団体】予選リーグ

試合順序 4チーム：①1-4 ③1-3 ⑤1-2  
②2-3 ④2-4 ⑥3-4  
予選リーグは5番まで行い、結果は5-0, 4-1, 3-2

## Aリーグ

26, 27, 28, 29, 30コート

	白河中央⑤	須賀川三	浅川	東北B	勝-敗	試合 得点	順位
白河中央⑤	△	×	○	○	2-1	5	②
須賀川三	○	△	○	○	3-0	6	①
浅川	×	×	△	○	1-2	4	③
東北B	×	×	×	△	0-3	3	④

## Bリーグ

31, 32, 33, 34, 35コート

	東北A	古殿	白河二	守山B	勝-敗	試合 得点	順位
東北A	△	○	○	○	3-0	6	①
古殿	×	△	○	○	2-1	5	②
白河二	×	×	△	○	1-2	4	③
守山B	×	×	×	△	0-3	0	-

## Cリーグ

36, 37, 38, 39, 40コート

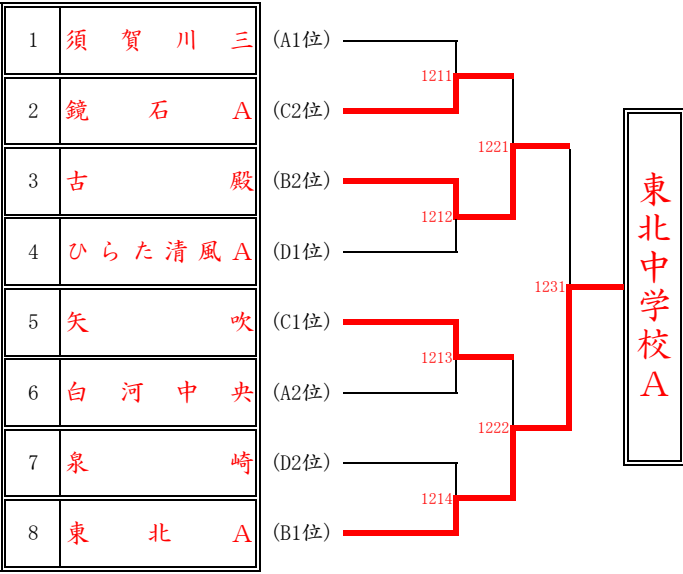
	鏡石A	長沼④	矢吹	ひらたB	勝-敗	試合 得点	順位
鏡石A	△	○	×	○	2-1	5	②
長沼④	×	△	×	×	0-3	3	④
矢吹	○	○	△	×	2-1	5	①
ひらたB	×	○	○	△	2-1	5	③

## Dリーグ

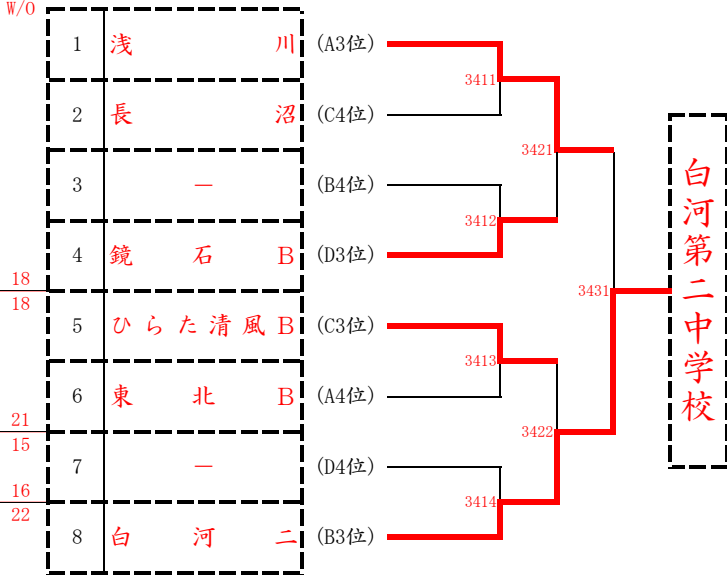
41, 42, 43, 44, 45コート

	守山A	ひらたA	泉崎④	鏡石B	勝-敗	試合 得点	順位
守山A	△	×	×	×	0-3	0	-
ひらたA	○	△	○	○	3-0	6	①
泉崎④	○	×	△	○	2-1	5	②
鏡石B	○	×	×	△	1-2	4	③

# 【女子団体】 1・2位トーナメント



# 【女子団体】 3・4位トーナメント



### 参 考

- 人数不足の場合の勝敗決定について
- 1 対戦相手が人数不足でない場合
    - 5名は1番棄権, 4名は1・2番棄権
  - 2 対戦相手も人数不足の場合
    - (1) 5人対5人→1対1で3番から試合開始
    - (2) 5人対4人→2対0で3番から試合開始
    - (3) 4人対4人→1対1で3番から試合開始

※賞品は1・2位トーナメント上位4,  
3・4位トーナメント上位2に準備しています。