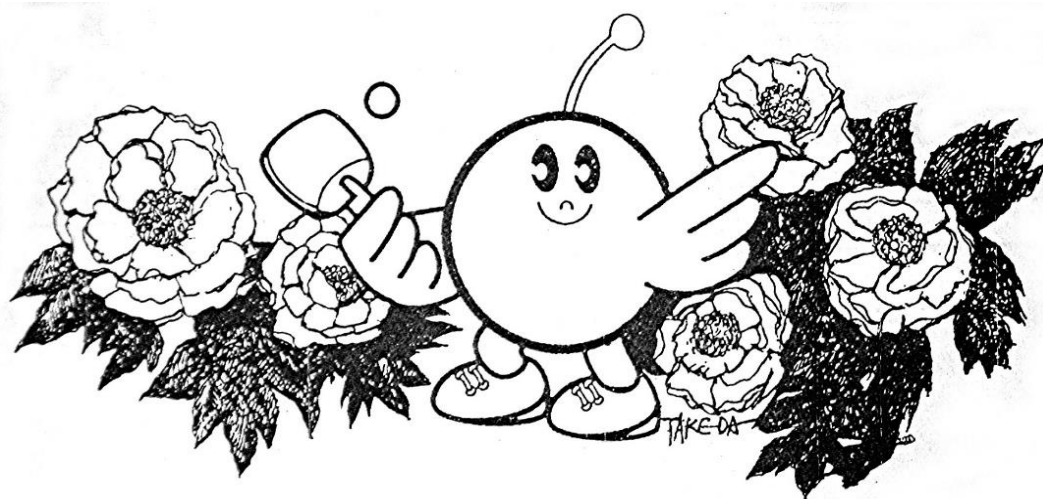


第56回 須賀川市民体育祭 【卓球競技】



大会記録

と き : 令和5年10月1日(日)
と ころ : 円谷幸吉メモリアルアリーナ
主 催 : 須賀川市体育協会
須賀川市
(公財)須賀川市スポーツ振興協会
主 管 : 須賀川市卓球協会

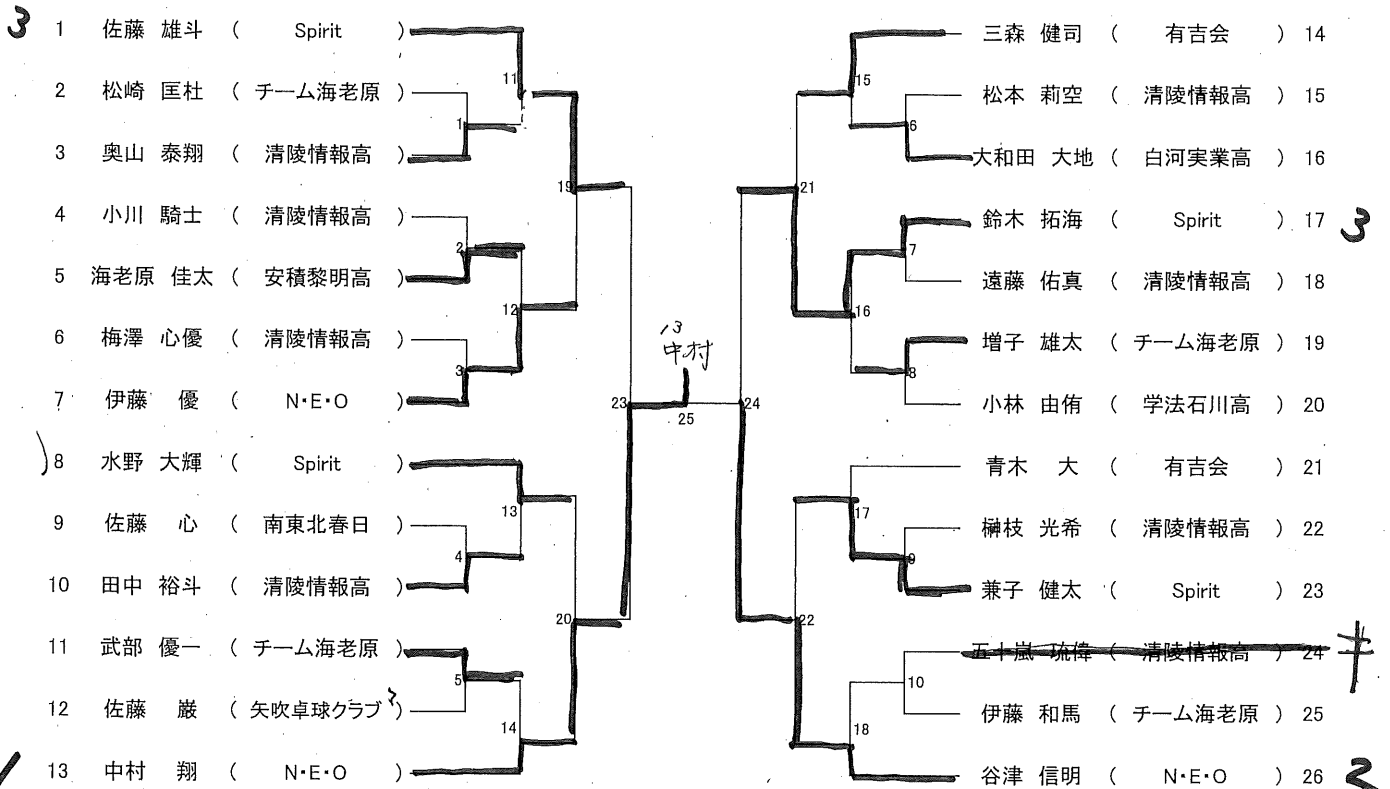
第56回 須賀川市民体育祭【卓球競技】記録

令和5年10月1日(日) 円谷幸吉メモリアルアリーナ

種目	優勝	準優勝	第3位	第3位	参加数
小学男子1部 シングルス	瀧浪 海優 (須賀川スポ少)	角田 康太朗 (須賀川スポ少)	伊藤 大翔 (須賀川スポ少)	()	3
小学女子1部 シングルス	野川 杏花 (須賀川スポ少)	関根 櫻花 (須賀川スポ少)	()	()	2
小学女子2部 シングルス	鈴木 陽菜 (有吉会)	()	()	()	1
中学男子団体	須賀川市立 第三中学校	鏡石町立 鏡石中学校	須賀川市立 長沼中学校	須賀川市立 第二中学校	6
中学女子団体	須賀川市立 第二中学校	須賀川市立 第三中学校	須賀川市立 岩瀬中学校	鏡石町立 鏡石中学校	5
中学男子 シングルス	道山 武 (岩瀬中)	宮崎 遼太郎 (須賀川三中)	石井 大陽 (岩瀬中)	瀧浪 広大 (須賀川スポ少)	62
中学女子 シングルス	芳賀 優那 (須賀川二中)	池島 怜奈 (須賀川二中)	木船 紗希 (岩瀬中)	作山 美侑貴 (鏡石中)	59
一般男子 シングルス	中村 翔 (N・E・O)	谷津 信明 (N・E・O)	佐藤 雄斗 (Spirit)	鈴木 拓海 (Spirit)	26
一般女子 シングルス	橋本 野乃佳 (清陵情報高)	芳賀 美優 (清陵情報高)	水野 あかね (N・E・O)	相樂 郁美 (N・E・O)	10
ラージボール 男子	小塩 浩 (N・E・O)	鈴木 雄二 (N・E・O)	大澤 進 (須賀川クラブ)	青山 圭三 (須賀川クラブ)	5
ラージボール 女子	鈴木 エイ (須賀川クラブ)	石川 淳子 (楽々クラブ)	森 栄子 (須賀川クラブ)	吉田 カツイ (楽々クラブ)	5
教職員の部 男子	五十嵐 毅 (須賀川スポ少)	深谷 泰良 (稲田学園)	鈴木 正美 (須賀川三中)	()	3

記録に関する問合せ先：須賀川市卓球協会事務局長 海老原 篤 sukagawa.tta@gmail.com
大会記録は須賀川市卓球協会ウェブサイト www.sukagawa-kennan-tta.com でもご覧いただけます。

【一般男子シングルス】 31~40コート



【ラージボール男子】 11・12コート

決勝リーグ		小塩	大沢	鈴木	青山	山寺	勝敗	順位
1	小塩 浩 (N・E・O)		○ 2-0	○ 2-0	○ 2-0	○ 2-0	4:0	1
2	大沢 進 (須賀川クラブ)	X 0-2		X 0-2	○ 2-0	○ 2-0	2:2	3
3	鈴木 雄二 (N・E・O)	X 0-2	○ 2-0		○ 2-0	○ 2-0	3:1	2
4	青山 圭三 (須賀川クラブ)	X 0-2	X 0-2	X 0-2		○ 2-0	1:3	4
5	山寺 勇 (楽々クラブ)	X 0-2	X 0-2	X 0-2	X 0-2		0:4	5

【ラージボール女子】 13・14コート

決勝リーグ		鈴木	石川	森	吉田	松本	勝敗	順位
1	鈴木 エイ (須賀川クラブ)		○ 2-0	○ 2-0	○ 2-0	○ 2-0	4:0	1
2	石川 淳子 (楽々クラブ)	X 0-2		○ 2-0	○ 2-0	○ 2-0	3:1	2
3	森 栄子 (須賀川クラブ)	X 0-2	X 0-2		○ 2-1	X 1-2	1:3	3
4	吉田 カツイ (楽々クラブ)	X 0-2	X 0-2	X 1-2		○ 2-1	1:3	4
5	松本 恵美子 (須賀川クラブ)	X 0-2	X 0-2	○ 2-1	X 1-2		1:3	5

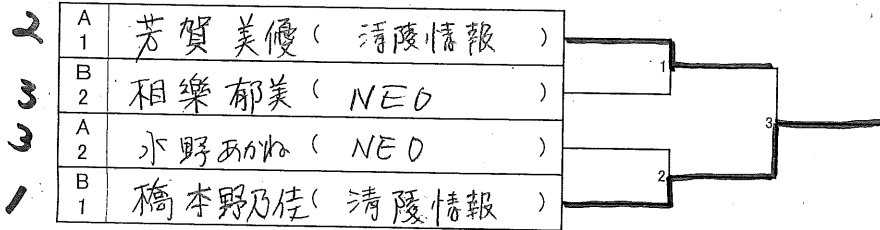
$\frac{58}{3} \textcircled{1}$
 $\frac{57}{3} \textcircled{2}$
 $\frac{65}{5} \textcircled{3}$
 $\frac{66}{5}$

【一般女子シングルス】 25~28コート

予選Aリーグ 25・26コート		芳賀	水野	小林	丹内	五十嵐	勝敗	順位
1	芳賀 美優 (清陵情報高)	○	○	○	○	○	4:0	1
2	水野 あかね (N・E・O)	X 1-3	○	○	○	○	3:1	2
3	小林 花奈美 (須賀川三中)	X 0-3	X 1-3	○	X 1-3	X 2-3	0:4	5
4	丹内 洋子 (須賀川クラブ)	X 1-3	X 0-3	○ 3-1	○	○	2:2	3
5	五十嵐 早弥香 (N・E・O)	X 1-3	X 1-3	○ 3-2	X 2-3	○	1:3	4

予選Bリーグ 27・28コート		橋本	相楽	岡部	小松	駒木根	勝敗	順位
1	橋本 野乃佳 (清陵情報高)	○	○	○	○	○	4:0	1
2	相楽 郁美 (N・E・O)	X 0-3	○	○	○	X 2-3	2:2	2
3	岡部 心美 (清陵情報高)	X 0-3	X 0-3	○	○	○	2:2	3
4	小松 富美子 (須賀川クラブ)	X 0-3	X 1-3	X 1-3	○	X	0:4	5
5	駒木根 凌那 (須賀川創英館高)	X 1-3	○ 3-2	X 0-3	○ 3-0	X 0-3	2:2	4

決勝トーナメント



【小学男子1部】 30コート

決勝リーグ		伊藤	瀧浪	角田	勝敗	順位
1	伊藤 大翔 (須賀川スポ少)	○	X 0-3	X 0-3	0:2	3
2	瀧浪 海優 (須賀川スポ少)	○ 3-0	○	○ 3-2	2:0	1
3	角田 康太郎 (須賀川スポ少)	○ 3-0	X 2-3	○	1:1	2

【小学女子1部】【小学女子2部】 29コート

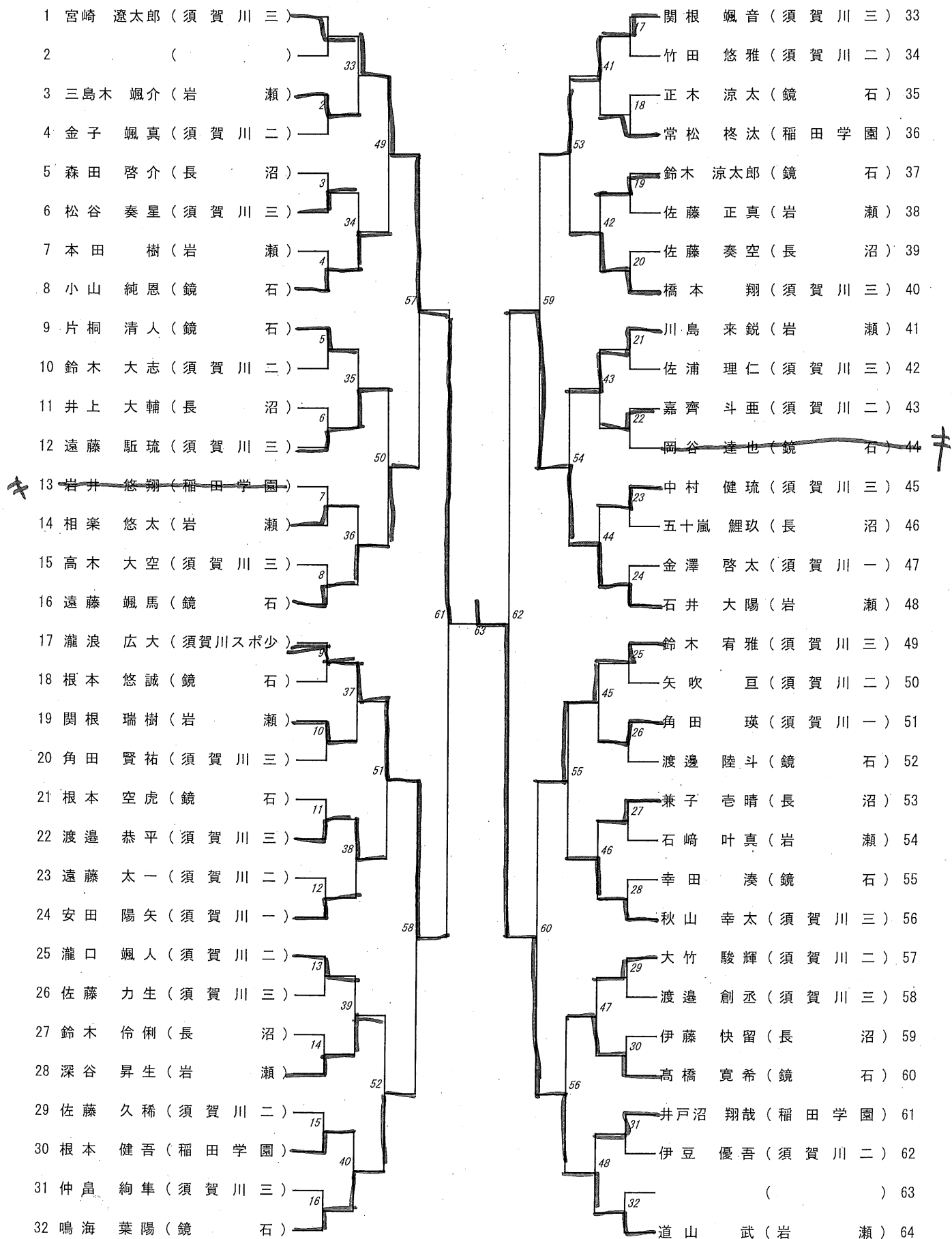
決勝リーグ		野川	関根	鈴木	勝敗	順位
1部	1	野川 杏花 (須賀川スポ少)	○ 3-0	○ 3-0	2:0	1
	2	関根 櫻花 (須賀川スポ少)	X 0-3	○ 3-0	1:1	2
2部	3	鈴木 陽菜 (有吉会)	X 0-3	X 0-3	0:2	1

交流試合

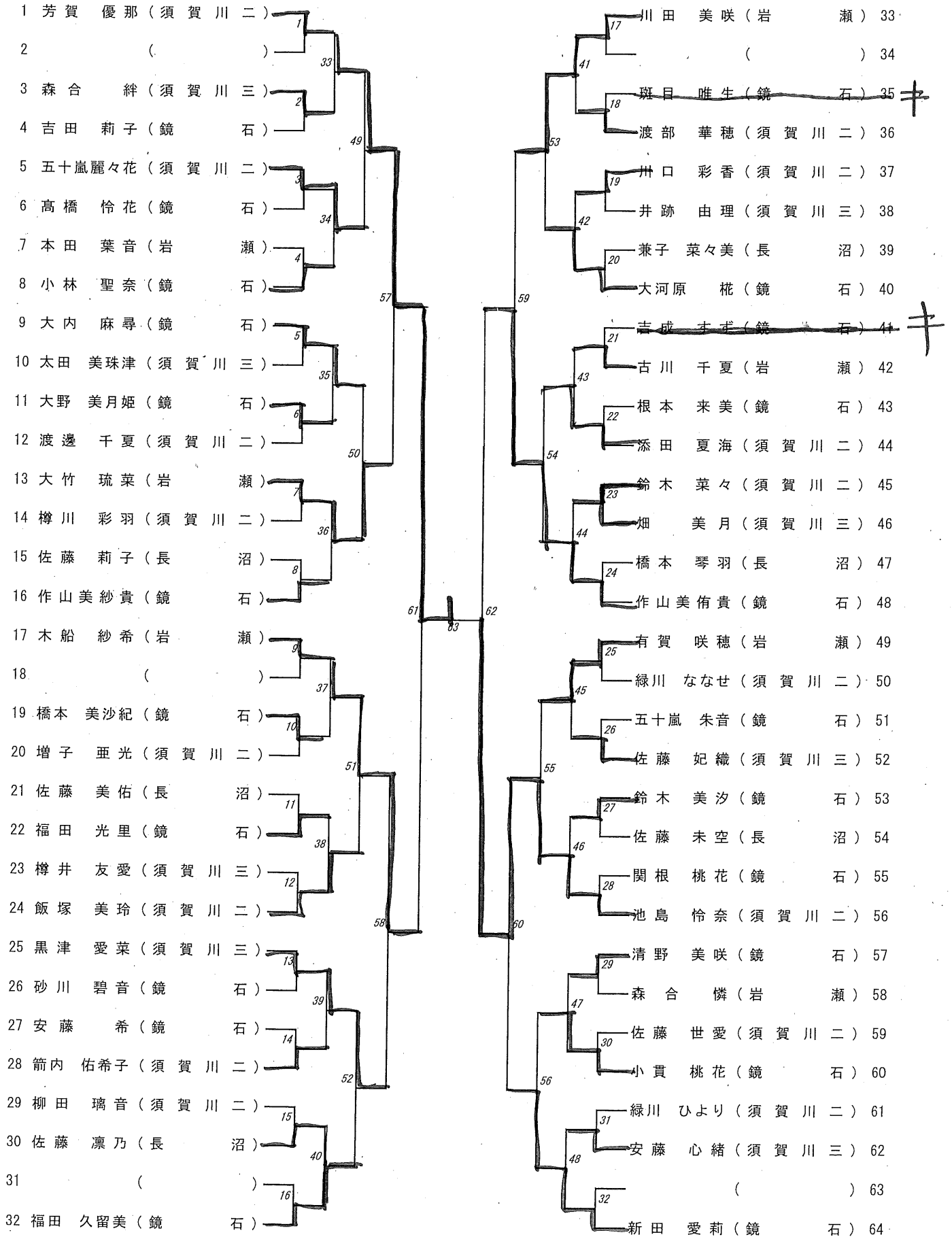
【教職員男子】 41コート

		五十嵐	鈴木	深谷	勝敗	順位
1	五十嵐 毅 (須賀川スポ少)	○	○	○	2:2	1
2	鈴木 正美 (須賀川三中)	X 0-3	○	X 0-3	0:2	3
3	深谷 泰良 (稲田学園)	X 1-3	○ 3-0	○	1:1	2

【中学男子シングルス】



【中学女子シングルス】



【中学男子団体】 1～10コート

第1ステージ [予選リーグ]

Aブロック

No.	チーム名	須賀川三	須賀川二	岩瀬	勝-敗	得点	順位
1	須賀川三	0 3-2	0 5-0	2-0	4	1	
2	須賀川二	X 2-3	0 3-2	1-1	3	2	
3	岩瀬	X 0-5	X 2-3	0-0	2	3	

Bブロック

No.	チーム名	鏡石	長沼	須賀川スポ少	勝-敗	得点	順位
1	鏡石	0 4-1	0 5-0	2-0	4	1	
2	長沼	X 1-4	0 4-1	1-1	3	2	
3	須賀川スポ少	X 0-5	X 1-4	0-2	2	3	

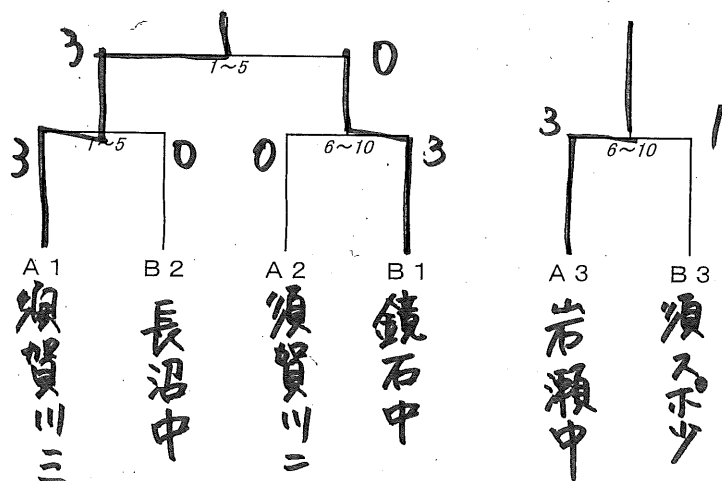
		1～5コート(5台進行)	
第1試合		須賀川三	対 岩瀬
第2試合		須賀川二	対 岩瀬
第3試合		須賀川三	対 須賀川二

		6～10コート(5台進行)	
第1試合		鏡石	対 須賀川スポ少
第2試合		長沼	対 須賀川スポ少
第3試合		鏡石	対 長沼

第2ステージ [決勝トーナメント]

1・2位トーナメント

3位T



[団体戦について(男女共通)]

- ◇リーグ戦
5番まで試合, 記録は5-0, 4-1, 3-2
- ◇トーナメント戦
3点先取, 記録は3-0, 3-1, 3-2
- ◇ベンチ
組合せ番号の早いほうがステージ
に向かって左側
- ◇審判
5台進行のため団体メンバー以外に
よる審判を許可

【中学女子団体】 15～24コート

決勝リーグ	須賀川二	岩瀬	須賀川三	鏡石	長沼	勝敗	試合得点	順位
1 須賀川二	0 3-2	0 3-2	0 3-2	0 4-1	0 5-0	4-0	8	1
2 岩瀬	X 2-3	X 2-3	X 2-3	0 3-2	0 4-1	2-2	6	3
3 須賀川三	X 2-3	0 3-2	0 3-2	0 3-2	0 5-0	3-1	7	2
4 鏡石	X 1-4	X 2-3	X 2-3	0 5-0	0 5-0	1-3	5	4
5 長沼	X 0-5	X 1-4	X 0-5	X 0-5	X 0-5	0-4	4	5

※15～19コート, 20～24コートで, それぞれ5台進行で行う。