

令和元年度

福島県卓球選手権大会 (カデットの部)
兼 全日本卓球選手権大会カデットの部
福島県予選会

期 日 : 令和元年 9 月 7 日 (土)

会 場 : 須 賀 川 ア リ ー ナ

記
録



ふくしま県卓球協会

WASURENAI 3.11

主 催 : 福 島 県 卓 球 協 会

後 援 : 須 賀 川 市

主 管 : 福 島 県 卓 球 協 会 県 南 支 部

須 賀 川 市 卓 球 協 会

大会役員

大会会長	福島県卓球協会会長	齊藤 一美			
大会副会長	福島県卓球協会副会長	雨澤 哲弘	薄井 充良	五十嵐 修二	
名誉会長	福島県卓球協会名誉会長	大藤 務	佐藤 敏夫	渋谷 栄一	
名誉顧問	福島県卓球協会名誉顧問	深谷 秀三			
顧問	福島県卓球協会顧問	三浦 勝美			
		土屋 弘	二木 康	視 平	石 家
		野木 孝夫	伊藤 秀行	渡部 洋一	
		岸 ひろみ	影山 澄	北澤 宏	
大会委員長	福島県卓球協会理事長	五十嵐 修二			
大会副委員長	福島県卓球協会副理事長	武田 勇治	鈴木 重之		
大会委員	福島県卓球協会各支部理事長	甚野 道雄	菅野 淳	五十嵐 修二	
		鈴木 栄喜	原 晃	向井 隆一	

競技役員

競技委員長	菅野 淳一				
競技副委員長	伊藤 平男	五十嵐 毅			
総務	今泉 一二	長場 壮夫	小塩 浩	青戸 達也	
審判長	海老原 篤				
副審判長	落合 伸一郎				
進行・記録	鈴木 正美	佐藤 潤	森藤 由紀恵	長谷川 雅彦	
	星 徹	深谷 良雄	荒木 孝延	荒井 良幸	
	鈴木 啓一	大越 幸恵	清水 数智	小林 悠人	

開 会 式

進 行 : 森藤 由紀恵 9 : 0 0 ~

1 開式のことば	福島県卓球協会 県南支部長	薄井 充良
2 優勝杯返還	男子ダブルス	猪狩 葵 (富久山クラブ)
	女子ダブルス	続橋 秀人 (富久山クラブ)
	13歳以下男子	高橋 美悠 (富久山クラブ)
	同 女子	伊藤 今日香 (富久山クラブ)
	14歳以下男子	高橋 悠 (福島ジュニア)
	同 女子	原田 優衣 (喜多方卓球ランド)
		清水 咲汰 (錦中学校)
		熊田 朋華 (Team SANKYO)
3 会長あいさつ	福島県卓球協会会長	齊藤 一美
4 表彰	◎第37回全国ホープス卓球大会 女子3位	富久山卓球クラブ
5 競技上の注意	審判長(須賀川市卓球協会)	海老原 篤
6 選手宣誓	選手代表(須賀川三中卓球部主将)	小林 優斗
7 会場使用上の注意	須賀川市卓球協会事務局長	五十嵐 毅
8 事務連絡	福島県卓球協会理事長	五十嵐 修二
9 閉式のことば	福島県卓球協会県南支部理事長	菅野 淳一

※ 組合せ作成基準(シングルス32、ダブルス16(+α)シードまでを作成)

- ① 前年度カデットベスト4 (①②は上位から交互にシード 11223344)
- ② 今年度学年別ベスト4
- ③ 前年度カデットベスト8
- ④ 今年度学年別ベスト8
- ⑤ 今年度中体連シングルスベスト8
- ⑥ 今年度ホープスの部ベスト8
- ⑦ 今年度カブの部ベスト4
- ⑧ 第2回小中高強化リーグランキング上位による推薦者および60位まで
- ⑨ 支部申し込み順位(32または16のシード数を充足するまで)

なお、第3・4シードやベスト8などの同格は支部や所属を考慮して抽選しました。

☆ダブルスについては ①前年度がダブルスベスト8(両方残っていれば優先、一方でもシード対象。)

②強化リーグ60位以内どうしの推薦者 ③支部順位ベスト4(①②の残りを上位から)の基準で作成しました。

(ただし、支部からの参加数によっては③の数を調整しています。)

☆ ベンチャー型またはカット型特別推薦枠の決定について【シングルス4種目から1名】

代表権獲得者以外の成績上位者(ベスト8)から決定する。同種目で同格が複数いる場合は決定戦を行い、その他の場合抽選とする。ベスト8に該当者がいない場合はベスト4から推薦者を決定し、その種目のベスト8で決定戦を行う。複数種目に該当者がいる場合は抽選で決定する。

★ 前年度全国リーグ開催による特別推薦枠は、中2以下男子の予選を通過しなかった県中支部代表上位1名、および中1・2年女子のベスト8で順位決定戦(および抽選)を行って1名を選出する。(☆決定後)

組み合わせ会議は、8月26日(月)19:00~
 あらい卓球城学習センターにおいて、各支部理事長および組合せ委員、強化委員代表の出席(または全権委任)のもと実施されました。

令和元年度福島県卓球選手権大会（カデットの部） 兼 全日本卓球選手権大会カデットの部福島県予選会

主催：福島県卓球協会 主管：福島県卓球協会県南支部・須賀川市卓球協会
令和元年9月7日（土） 須賀川アリーナ

参加者数 男子ダブルス：56組 女子ダブルス：56組

男子ダブルス				
順位	氏名		所属	全国
1位	高滝 橋	悠也	福島ジュニア郡山第一クラブ	◎
2位	伊藤 藤	翔太	いわき卓球	◎
3位	加藤 藤	大馳	岳陽中みなみクラブ	◎
3位	続橋 秀	人洋	富久山クラブ	◎
5位	小松 松	雅倫	磐崎中勿来卓球クラブ	
5位	保橋 住	悠人	T. C赤井沢ジャド卓球クラブ	
5位	鹿石 俣	和葵	本宮クラブ	
5位	山田 田	翔太	浅川中	

女子ダブルス				
順位	氏名		所属	全国
1位	佐藤 藤	心美	富久山クラブ	◎
2位	深谷 深	菜々美	富久山クラブ	◎
3位	岡田 岡	紗心	小名浜二中	◎
3位	西牧 西	優衣	浅川中 小名浜二中	◎
5位	岡渡 岡	蒼美	いわき卓球	
5位	皆川 皆	遥香	小名浜二中	
5位	佐藤 佐	里楠	富久山クラブ	
5位	兼原 兼	彩音	本宮クラブ 桜の聖母学院中	

参加者数 13歳以下男子シングルス：124名 13歳以下女子シングルス：123名
14歳以下男子シングルス：116名 14歳以下女子シングルス：113名

13歳以下男子シングルス				
順位	氏名		所属	全国
1位	佐藤 佐	央洋	富久山クラブ	◎
2位	伊藤 伊	翔太	いわき卓球	◎
3位	船生 船	岳冬	いわき卓球	◎
3位	岩永 岩	堯久	富久山クラブ	◎
5位	西山 西	歩希	いわき卓球	
5位	五十嵐 五	心	喜多方卓球ランド	
5位	小池 小	開	みなみクラブ	
5位	志賀 志	亘佑	みなみクラブ	

13歳以下女子シングルス				
順位	氏名		所属	全国
1位	原田 原	優衣	喜多方卓球ランド	◎
2位	深谷 深	菜々美	富久山クラブ	◎
3位	皆川 皆	智香	小名浜二中	◎
3位	久保 久	菜々美	小名浜二中	◎
5位	宗像 宗	真桜	富久山クラブ	
6位	塩坪 塩	心音	小名浜二中	
7位	米田 米	帆華	富久山クラブ	
7位	佐藤 佐	里楠	富久山クラブ	

14歳以下男子シングルス				
順位	氏名		所属	全国
1位	滝沢 滝	倣也	郡山第一クラブ	◎
2位	加藤 加	大馳	岳陽中	◎
3位	高橋 高	悠	福島ジュニア	◎
3位	続橋 続	秀人	富久山クラブ	◎
5位	石澤 石	和磨	本宮クラブ	
5位	鹿俣 鹿	葵	本宮クラブ	特推
5位	本多 本	泰知	本宮クラブ	
5位	保住 保	住昊	T. C赤井沢	

14歳以下女子シングルス				
順位	氏名		所属	全国
1位	西牧 西	優衣	浅川中	◎
2位	佐藤 佐	心美	富久山クラブ	◎
3位	兼原 兼	彩音	本宮クラブ	◎
3位	原 原	夢璃	桜の聖母学院中	◎
5位	山口 山	佳央子	富久山クラブ	特推
6位	千葉 千	珠音	郡山第一クラブ	PC推
7位	桑原 桑	みずき	T. C赤井沢	
7位	古川 古	怜娃	富久山クラブ	

再掲

☆	千葉 千	珠音	郡山第一クラブ	PC推
★	鹿俣 鹿	葵	本宮クラブ	特推

★	山口 山	佳央子	富久山クラブ	特推
---	------	-----	--------	----

☆シングルス4種目から1名のベスト4またはカット選手の推薦枠(PC推)がある。(ベスト8対象 該当者が同種目で複数の場合は決定戦実施 その他は抽選)

(ベスト8に該当者がいない場合ベスト4のベスト・カットを推薦とし、その種目のベスト8で決定戦実施 ただし複数種目該当の場合は抽選)

★前年度全国ラージ開催による特別推薦枠2名は、2年男子で予選を通過しなかった県中支部代表の上位から1名、1・2年女子のベスト8から1名を選出する。

全国大会は11月8～10日（金～日）山口県維新百年記念公園体育文化センターアリーナ 記録に関する問合せ先 県南支部事務局 五十嵐 毅：090-2602-9149

【14歳以下男子ダブルス BD】

順位	選手名	所属	対戦相手	対戦相手所属	スコア
1	伊藤 翔太 (いわき卓球)	藤生 太冬	鹿石 葵磨 (本宮クラブ)	侯和 澤磨	25-33
2	星菅 瑛介 (ジャド卓球クラブ)	藤 颯太	細川 陽翔 (ジャド卓球クラブ)	川田 暖季	1-13
3	片兼 勇斗 (本宮クラブ)	吉谷 遥	上野 凌介 (植田中)	遠江 秀弥	(1)-(13)
4	夏山 将吾 (喜多方卓球ランド)	井口 吾生	岩本 真爾 (喜多方卓球ランド)	鈴木 空羽 (城北TTC)	2-14
5	高内 愛羅 (須賀川三中)	橋藤 羅翔	石川 夢都 (チームA.T.C)	菅野 都矢	(2)-(14)
6	小松 大央 (平野中)	松野 怜	山崎 翔竜 (須賀川三中)	渡辺 竜	3-15
7	岡部 音介 (須賀川二中)	部 佑之	鈴木 大士 (尚英中)	寺島 輝	(3)-(15)
8	片本 章知 (本宮クラブ)	吉多 泰	佐藤 初興 (あゆりジュニア)	深谷 莉玖	4-16
9	四家 疾翔 (小名浜一中)	家田 綾	立花 克磨 (檜葉中)	下大 地	(4)-(16)
10	栗崎 也 (あゆりジュニア)	栗崎 叶羽	橋本 聖 (船引中)	鈴木 俊介	5-17
11	齋藤 太汰 (中村一中)	藤 稜	西山 希太 (いわき卓球)	遠藤 龍	(5)-(17)
12	角田 哉保 (富久山クラブ)	田宮 裕智	平栗 謙太 (富久山クラブ)	栗 駿	6-18
13	水野 充道 (本郷中)	菊地 充	大内 裕雅 (若松五中)	加藤 陸	(6)-(18)
14	保橋 悠人 (T.C赤井沢)	住田 悠	加藤 大忠 (みなみクラブ)	藤 大	28-42
15	志賀 巨佑 (みなみクラブ)	池 佐開	岩永 堯久 (富久山クラブ)	若松 龍志	29-37
16	山野 太 (小名浜二中)	鈴木 颯太	高木 大輔 (平野中)	佐藤 輔悟	7-19
17	安斎 倅悟 (本宮クラブ)	斎 悠	小松 雅英 (磐崎中)	松本 倫和 (磐崎卓球クラブ)	(7)-(19)
18	山田 翔太 (浅川中)	久間 大和	八卷 聖也 (中村二中)	佐藤 心暖	8-20
19	鈴木 葵道 (若松五中)	加藤 大直	小安 由侑 (須賀川二中)	林 朴音	(8)-(20)
20	遠藤 琢伊 (錦中)	鈴木 翔	黒澤 太真 (みなみクラブ)	櫻井 颯豹	9-21
21	加藤 一樹 (尚英中)	藤部 遥	小関 晶弘 (喜多方卓球ランド)	遠藤 弘羽	(9)-(21)
22	五十嵐 心凌 (喜多方卓球ランド)	村 橋	本多 大和 (本宮クラブ)	丸 子	10-22
23	大吉 裕希 (あゆりジュニア)	沼村 裕治	本間 此亮 (一箕中)	弦 雄汰	(10)-(22)
24	平田 楓蒼 (鹿島中)	田 楓	角田 凱音 (尚英中)	堀江 武瑠	11-23
25	荒川 哉吉 (いわき泉中)	八取 大	瀧 優広 (白河中央中)	佐藤 悠麗	(11)-(23)
26	菅野 智太 (チームA.T.C)	野 大	宮内 陽良 (赤井中)	長谷川 柔大	12-24
27	小林 斗世 (須賀川三中)	本 優	柳 沼諒 (玉川泉中)	小 海斗	(12)-(24)
28	続橋 秀人 (富久山クラブ)	佐藤 央	高橋 悠也 (福島ジュニア)	滝 倅	32-44

やぐら内の数字
12 ⇒ 試合番号
() 内の数字
(34) ⇒ 1回戦の
コート番号

ベスト4が
全国大会出場

【14歳以下女子ダブルス GD】

1 深谷 菜々美 (富久山クラブ)		やぐら内の数字 12 ⇒ 試合番号 ()内の数字 (34) ⇒ 1回戦の コート番号	原田 優衣 (喜多方卓球ランド) 29	
2 星室 雪音 (湯本中)	1		小 檜 山 結 菜	33
3 富岡 姫菜 (平三中)	(23)	皆川 怜奈 (郡山六中)	13	
4 佐藤 なな (あゆりジュニア)	2	吉田 華音 (郡山六中)	(35)	
5 淵脇 亜優奈 (高瀬中)	(24)	圓谷 侑子 (植田中)	31	
6 小熊 法恵 (一箕中)	3	真弓 華乃 (植田中)	31	
7 星川 玲那 (ジャド卓球クラブ)	(25)	遠藤 加澄 (須賀川三中)	32	
8 小檜 芽生 (喜多方卓球ランド)	4	鈴木 花恵 (須賀川三中)	14	
9 木下 菜々心 (二本松一中)	(26)	柳 内 碧 空 (赤井中)	(36)	
10 青柳 来萌 (赤井中)	5	鈴木 碧琴 (赤井中)	33	
11 秋元 愛美 (富久山クラブ)	(27)	小川 望步 (若松五中)	34	
12 横山 心美 (中村一中)	6	横山 歩綯 (若松五中)	15	
13 平野 楓果子 (白河中央中)	(28)	佐藤 里楠 (富久山クラブ)	(37)	
14 皆川 遥香 (小名浜二中)	28	古川 梨紗 (富久山クラブ)	35	
15 桑原 みずき (T.C赤井沢)	29	山口 佳央子 (富久山クラブ)	16	
16 飯谷 梨央 (郡山一中)	7	宗 像 真 桜 (富久山クラブ)	(38)	
17 佐藤 優奈 (いわき卓球)	(29)	佐藤 有紗 (一箕中)	37	
18 久家 すずか (高田中)	8	長谷川 賀子 (一箕中)	37	
19 込山 夏希 (鏡石中)	(30)	水野 紗希 (古殿中)	38	
20 尾形 優月花 (入遠野中)	9	鈴木 希那 (古殿中)	17	
21 兼谷 彩音 (本宮クラブ)	(31)	植野 星羽 (二本松二中)	(39)	
22 古川 怜娃 (富久山クラブ)	10	菅野 星蘭 (二本松二中)	39	
23 横山 美優花 (福大附属中)	(32)	片平 千尋 (桜の聖母学院中)	18	
24 赤塚 のぞみ (本郷中)	11	小林 莉乃 (桜の聖母学院中)	(40)	
25 中澤 爽里 (中島中)	(33)	小根 惟千 (鏡石中)	41	
26 渡部 水貴 (鹿島中)	12	岡田 坪 紗心 (小名浜二中)	42	
27 末永 愛理 (福島二中)	(34)	岡田 坪 心音 (小名浜二中)	42	
28 西牧 優衣 (浅小川浜二中)	32	杉井 葉名 (T.C赤井沢)	43	
		石井 愛莉 (T.C赤井沢)	43	
		佐藤 茜夏 (本郷中)	44	
		佐藤 愛 (本郷中)	44	
		柳 沼 夏帆 (本宮クラブ)	45	
		柳 鍵 優妃 (本宮クラブ)	45	
		岡田 蒼衣 (いわき卓球)	46	
		岡田 蒼月 (いわき卓球)	46	
		三谷 美月 (小原田中)	47	
		三谷 彩華 (小原田中)	47	
		花井 友愛 (ジャド卓球クラブ)	48	
		花大 友未 (ジャド卓球クラブ)	48	
		中村 美紅 (しらさかクラブ)	49	
		中渡 美紅 (しらさかクラブ)	49	
		根本 真愛 (小名浜二中)	50	
		根草 真凛 (小平三中)	50	
		植野 愛空 (二本松卓球クラブ)	51	
		植三 浦 空瑠 (二本松卓球クラブ)	51	
		鈴木 佑菜 (高瀬中)	52	
		中 山 和奏 (高瀬中)	52	
		酒井 陽詩 (南会津中)	53	
		酒大 竹 礼奈 (南会津中)	53	
		鈴木 里桜 (中村一中)	54	
		佐藤 千和 (中村一中)	54	
		橋本 野乃佳 (須賀川二中)	55	
		石井 さやか (須賀川二中)	55	
		佐藤 心美 (富久山クラブ)	56	
		佐藤 朱音 (富久山クラブ)	56	

ベスト4が
全国大会出場

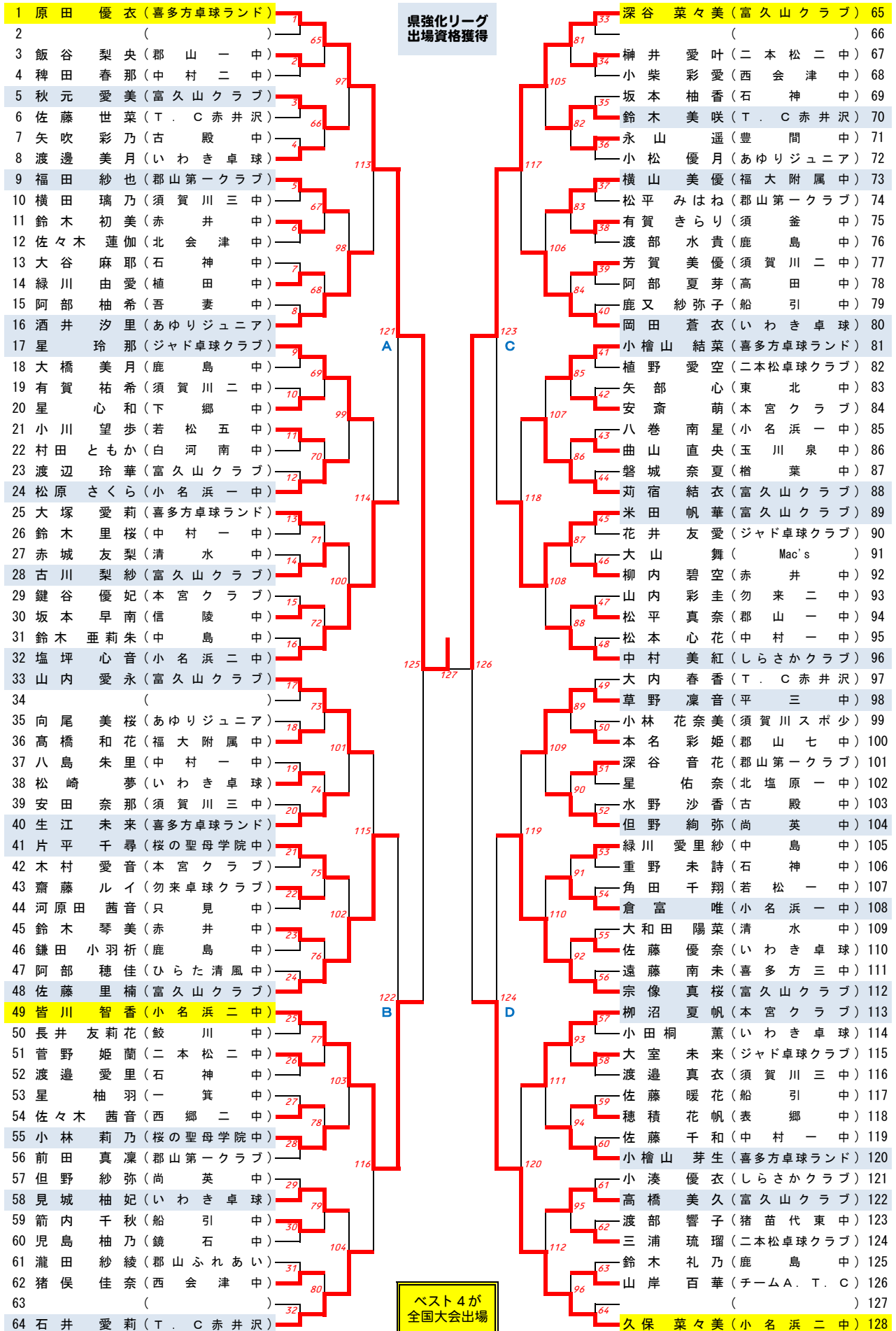
【13歳以下男子シングルス bs】

1	伊藤 翔太 (いわき卓球)	7	33	船生 岳冬 (いわき卓球)	65
2	()	65	34	()	66
3	加藤 吏稀 (みなみクラブ)	2	35	猪狩 駿 (檜葉中)	67
4	佐藤 輝 (鹿島中)	2	36	五十嵐 葵 (仁井田中)	68
5	金田 光織 (チームA.T.C)	3	37	大竹 紘叶 (河東学園中)	69
6	丸子 広 (本宮クラブ)	3	38	田中 裕斗 (須賀川三中)	70
7	三富 俊輔 (一箕中)	4	39	桑原 ダティ (T.C赤井沢)	71
8	吉村 治希 (あゆりジュニア)	4	40	畠 悠悟 (本宮クラブ)	72
9	遠宮 智保 (富久山クラブ)	5	41	佐々木 悠 (富久山クラブ)	73
10	齋藤 忠寿 (蓬萊TTC)	5	42	山岸 大輝 (チームA.T.C)	74
11	安齋 蒼一郎 (尚英中)	6	43	鈴木 悠叶 (みやたクラブ)	75
12	鈴木 大瑚 (棚倉中)	6	44	齋藤 聖矢 (尚英中)	76
13	廣野 七翔 (荒海中)	7	45	佐藤 祐哉 (郡山三中)	77
14	染谷 和輝 (郡山ふれあい)	7	46	村椿 凌 (喜多方卓球ランド)	78
15	宮内 陽良 (赤井中)	8	47	櫻井 鳳雅 (みなみクラブ)	79
16	深谷 莉玖 (あゆりジュニア)	8	48	佐藤 初興 (あゆりジュニア)	80
17	五十嵐 心 (喜多方卓球ランド)	9	49	片吉 勇 (本宮クラブ)	81
18	伊東 凜旺 (郡山三中)	9	50	加藤 久陽 (尚英中)	82
19	鈴木 翔太 (表郷中)	10	51	森田 祥史 (東北中)	83
20	櫻井 豹真 (みなみクラブ)	10	52	大和田 将寿 (平三中)	84
21	渡辺 颯希 (しらかかクラブ)	11	53	遠宮 雄斗 (富久山クラブ)	85
22	金田 篤典 (富久山クラブ)	11	54	菅藤 颯太 (ジャド卓球クラブ)	86
23	戸崎 滉太 (平三中)	12	55	鈴木 祐偉斗 (玉川泉中)	87
24	阿部 遥太 (尚英中)	12	56	鈴木 空羽琉 (城北TTC)	88
25	星 瑛介 (ジャド卓球クラブ)	13	57	佐藤 優介 (セブンクラブ)	89
26	猪狩 快人 (内郷一中)	13	58	鈴木 正人 (西会津中)	90
27	渡邊 和志 (郡山第一クラブ)	14	59	箭内 優斗 (御館中)	91
28	加藤 大輔 (喜多方三中)	14	60	鈴木 翔伊錦 (中)	92
29	森合 翼 (須賀川三中)	15	61	船田 快 (高田中)	93
30	遠藤 州琢 (錦中)	15	62	山野辺 翔太 (Team SANKYO)	94
31	澤田 侑真 (石神中)	16	63	酒井 皐 (あゆりジュニア)	95
32	若松 龍志郎 (富久山クラブ)	16	64	小池 開 (みなみクラブ)	96
33	岩永 堯久 (富久山クラブ)	17	65	小野 優成 (北信中)	97
34	吉村 隆 (錦中)	17	66	金田 雅睦 (富久山クラブ)	98
35	五十嵐 直人 (昭和)	18	67	齋藤 匠 (白河東中)	99
36	小針 悠大 (中島中)	18	68	矢内 堅斗 (小名浜一中)	100
37	青木 来聖 (平三中)	19	69	荒 和陽 (尚英中)	101
38	菅野 真矢 (チームA.T.C)	19	70	赤沼 恵悟 (富田中)	102
39	森 隼人 (尚英中)	20	71	佐藤 圭 (高郷中)	103
40	大沼 裕貴 (あゆりジュニア)	20	72	西山 歩希 (いわき卓球)	104
41	遠藤 龍太 (いわき卓球)	21	73	岩月 健悟 (Mac's)	105
42	佐久間 海灯 (船引中)	21	74	堀口 智希 (中村一中)	106
43	高橋 和埜 (中村一中)	22	75	角田 裕哉 (富久山クラブ)	107
44	上野 翔太郎 (西会津卓球クラブ)	22	76	成富 結飛 (中島中)	108
45	保住 青哉 (T.C赤井沢)	23	77	佐川 雅泉 (古殿中)	109
46	大島 蒼志 (河東学園中)	23	78	飛田 雅斗 (いわき泉中)	110
47	阿部 有真 (玉川泉中)	24	79	高橋 佑太郎 (ジャド卓球クラブ)	111
48	菊地 瞳輝 (本宮クラブ)	24	80	兼谷 遥斗 (本宮クラブ)	112
49	本多大和 (本宮クラブ)	25	81	松本 倫和 (勿来卓球クラブ)	113
50	小松 雅英 (磐崎中)	25	82	緑川 瑛太 (明健中)	114
51	橋本 孝喜 (鏡石中)	26	83	菅野 祐希 (蓬萊TTC)	115
52	安藤 北斗 (平野卓球スポ少)	26	84	平田 蒼 (鹿島中)	116
53	山崎 大貴 (尚英中)	27	85	池田 悠真 (郡山第一クラブ)	117
54	高岡 幸太 (仁井田中)	27	86	山口 陽生 (喜多方卓球ランド)	118
55	鈴木 喜翔 (郡山第一クラブ)	28	87	遠藤 航輝 (みなみクラブ)	119
56	岩本 真爾 (喜多方卓球ランド)	28	88	栗崎 叶羽椰 (あゆりジュニア)	120
57	栗崎 鈴也 (あゆりジュニア)	29	89	清野 雅仁 (中央台北中)	121
58	伊藤 魁星 (富久山クラブ)	29	90	石川 夢都 (チームA.T.C)	122
59	菅野 祐斗 (尚英中)	30	91	安田 優仁 (仁井田中)	123
60	遠藤 匠梧 (小名浜一中)	30	92	荒 陽向 (尚英中)	124
61	奥田 陸翔 (高田中)	31	93	鎌倉 海翔 (須賀川三中)	125
62	江尻 侑希 (中央台北中)	31	94	大沼 イサ (一箕中)	126
63	()	32	95	()	127
64	志賀 亘佑 (みなみクラブ)	32	96	()	128
			97	佐藤 央洋 (富久山クラブ)	128

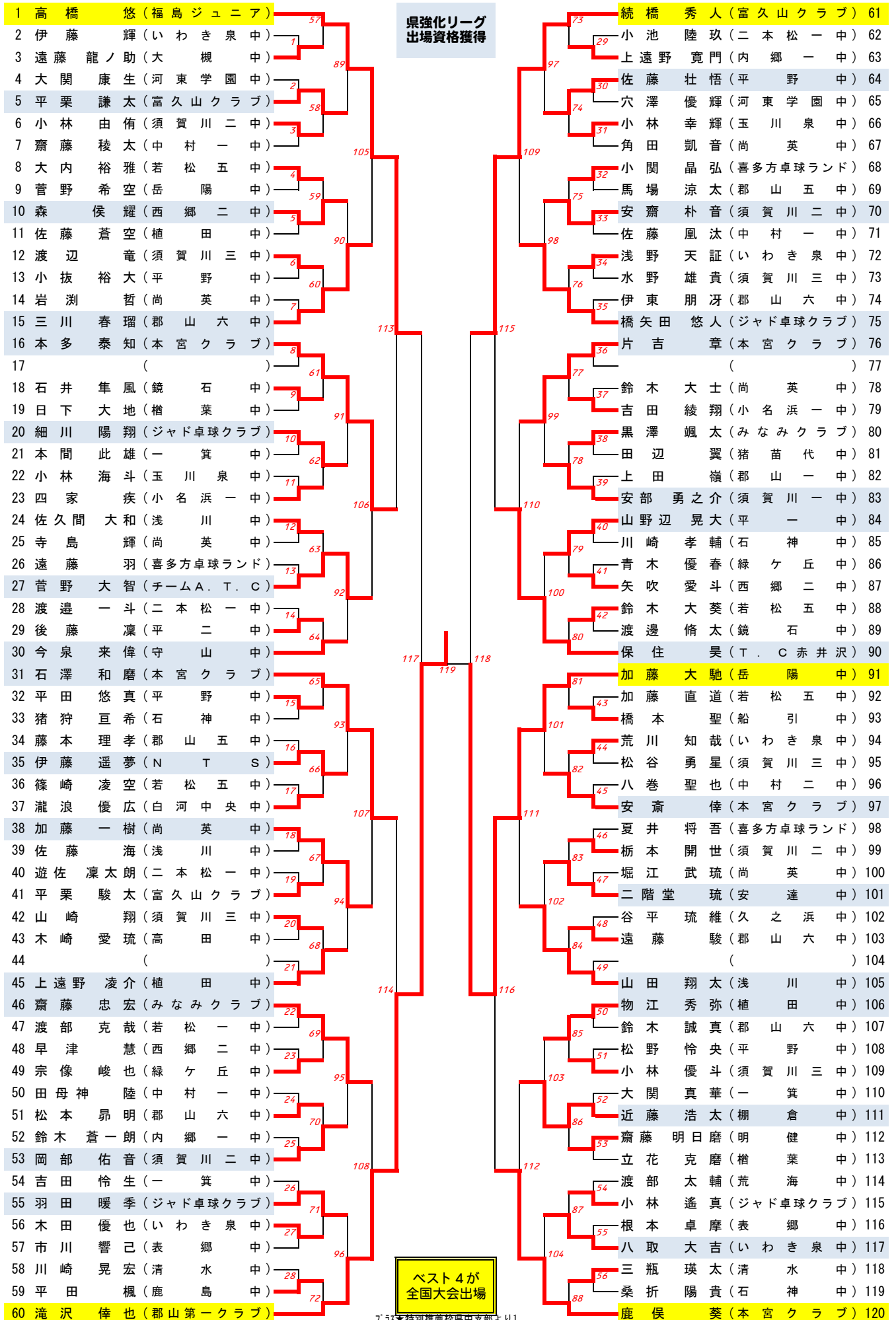
県強化リーグ
出場資格獲得

ベスト4が
全国大会出場

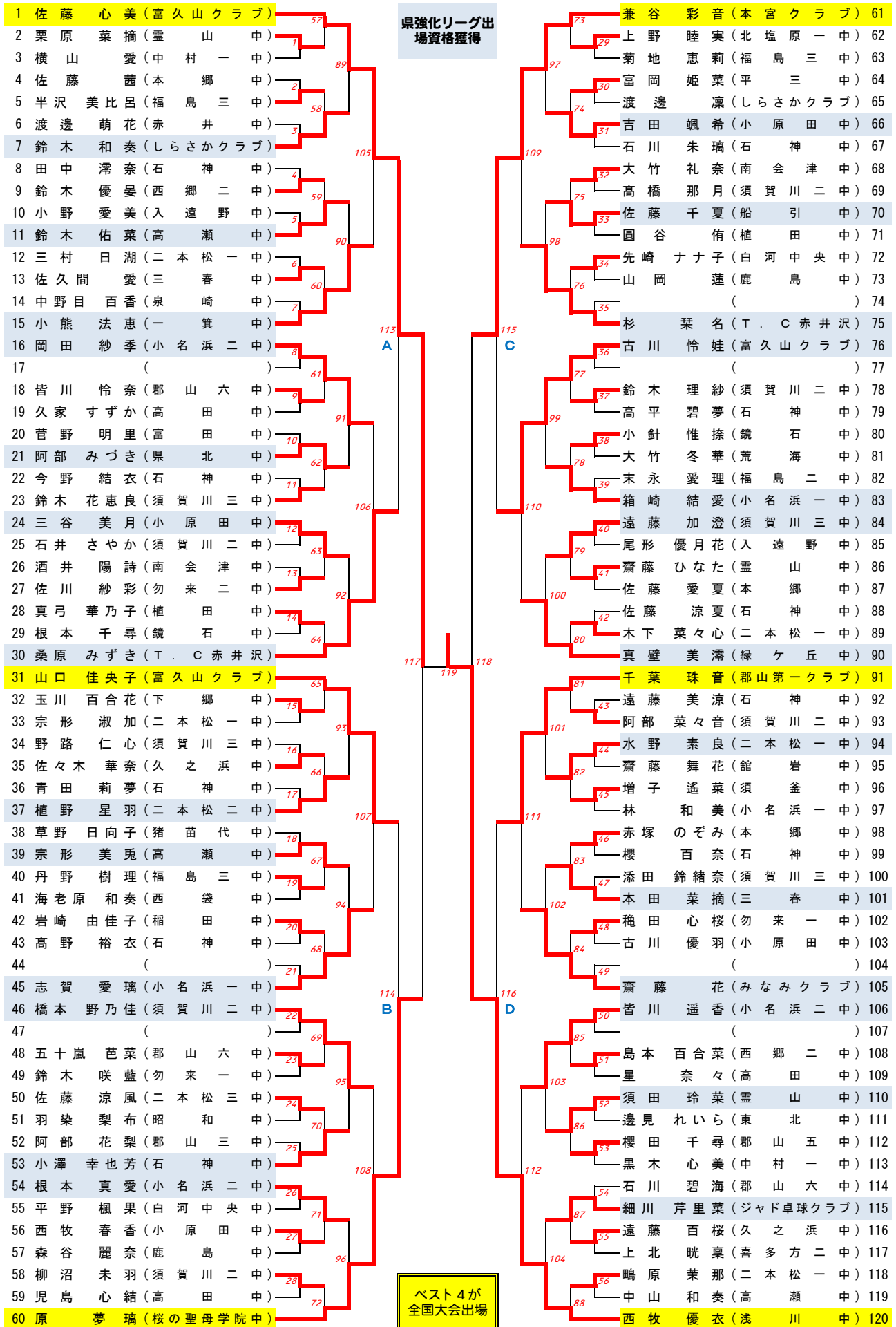
【13歳以下女子シングルス gs】



【14歳以下男子シングルス BS】



【14歳以下女子シングルス GS】



【★特別推薦枠決定戦】

30 桑原 みずき (T.C赤井沢)	Aの敗者	120	122	121	Cの敗者	古川 怜娃 (富久山クラブ) 76
31 山口 佳央子 (富久山クラブ)	Bの敗者				Dの敗者	千葉 珠音 (郡山第一クラブ) 91