

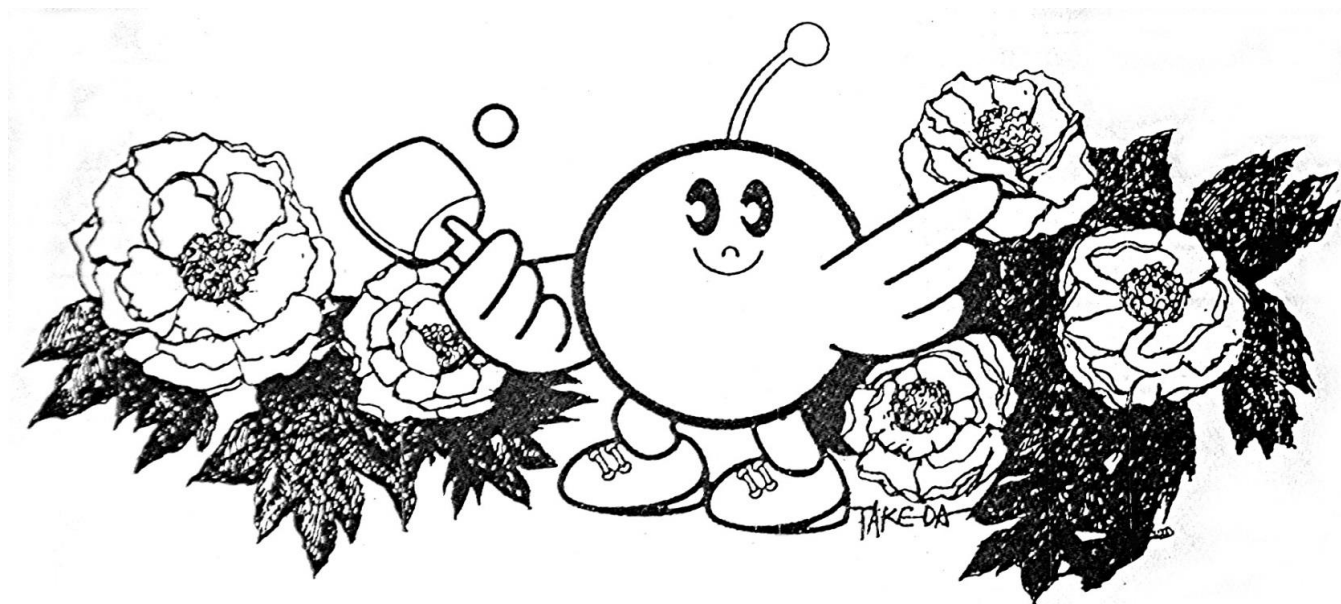
平成29年度

福島県卓球選手権大会(カデットの部)
兼 全日本卓球選手権大会カデットの部
福島県予選会

期 日：平成29年9月9日(土)

会 場：須賀川アリーナ

記 録



主 催：福島県卓球協会

後 援：須賀川市

主 管：福島県卓球協会県南支部

須賀川市卓球協会

大会役員

大会会長	福島県卓球協会会長	深谷 秀三			
大会副会長	福島県卓球協会副会長	北澤 宏	雨澤 哲弘	大藤 務	
		薄井 充良	斉藤 一美	渋谷 栄一	
名誉顧問	三浦 勝美				
顧問	土屋 弘	佐藤 昭典	大橋 柁	二木 康視	
	平石 家治	渡部 信行	野木 孝夫	渡部 洋一	
	岸 ひろみ	伊藤 秀行	影山 澄		
参与	二木 康視	深谷 秀三	薄井 充良		
	小泉 直人	北澤 宏	雨澤 哲弘		
大会委員長	福島県卓球協会理事長	斉藤 一美			
大会副委員長	福島県卓球協会副理事長	武田 勇治	武田 和久		
大会委員	福島県卓球協会事務局	五十嵐 修二	佐藤 淳		
	福島県卓球協会各支部理事長	甚野 道雄	向井 隆一	菅野 淳一	
		五十嵐 修二	原 晃	鈴木 栄喜	

競技役員

競技委員長	菅野 淳一				
競技副委員長	伊藤 平男	五十嵐 毅			
総務	今泉 一二	長場 壮夫	小塩 浩	青戸 達也	
審判長	海老原 篤				
進行・記録	清水 数智	佐藤 潤	森藤 由紀恵	長谷川 雅彦	
	深谷 良雄	鈴木 正美	永井 努	二瓶 裕一	
	笹木 義教	大越 幸恵	鈴木 啓一	大森 博	

開 会 式

進行：森藤 由紀恵 9:00～

1 開式のことば	福島県卓球協会 県南支部長	薄井 充良
2 優勝杯返還	男子ダブルス	齋藤 幸祐 (本宮クラブ)
		金澤 勝吾 (本宮クラブ)
	女子ダブルス	遠藤 まこと (富久山クラブ)
		深谷 和花 (富久山クラブ)
	13歳以下男子	高橋 航太郎 (二本松卓研)
	同 女子	伊東 みらい (いわき卓球)
	14歳以下男子	相楽 将 (西袋中学校)
	同 女子	熊田 侑莉 (内郷第一中学校)
3 会長あいさつ	福島県卓球協会会長	深谷 秀三
4 競技上の注意	審判長(県中体連委員長)	海老原 篤
5 選手宣誓	選手代表(大東中学校卓球部主将)	西谷 望人
6 会場使用上の注意	須賀川市卓球協会事務局長	五十嵐 毅
7 事務連絡	福島県卓球協会事務局長	五十嵐 修二
8 閉式のことば	福島県卓球協会県南支部理事長	菅野 淳一

※ 組合せ作成基準 (シングルス32、ダブルス16(+α)シードまでを作成)

- ① 前年度カデットベスト4 (①②は上位から交互)
- ② 今年度学年別ベスト4 にシード 11223344)
- ③ 前年度カデットベスト8
- ④ 今年度学年別ベスト8・ホープベスト8(強化リーグ参照)
- ⑤ 今年度がの部ベスト4
- ⑥ 第3回小中高強化リーグランキング60位まで
- ⑦ 支部申し込み順位 (32または16のシード数を充足するまで)

なお、第3・4シードやベスト8などの同格は支部や所属を考慮して抽選しました。

☆ダブルスについては ①前年度ダブルスベスト8(両方残っていれば優先、一方でもシード対象。)

②強化リーグ60位以内どうしの推薦ペア ③支部順位ベスト4(①②の残りを上位から)の基準で作成しました。(ただし、支部からの参加数によっては③の数を調整しています。)

※ べんれい推薦枠の決定について

代表権獲得者以外の成績上位の者から決定する。同種目で同格の者が複数いる場合は決定戦を行う。異種目に同格の者が複数いる場合は抽選により決定する。(ベスト8→ベスト16→ベスト32)

組み合わせ会議は、8月29日(火)19:00～
須賀川市立大東中学校において、各支部理事長および組合せ委員、強化委員代表の出席(または全権委任)のもと実施されました。

平成29年度福島県卓球選手権大会 (カデットの部) 兼 全日本卓球選手権大会カデットの部福島県予選会

主催:福島県卓球協会 主管:福島県卓球協会県南支部・須賀川市卓球協会
平成29年9月9日(土) 須賀川アリーナ

参加者数 男子ダブルス: 59組 女子ダブルス: 56組

男子ダブルス				
順位	氏名		所属	全国
1位	岩永宗久	続橋賢人	富久山クラブ	◎
2位	金澤勝吾	原愛生	本宮クラブ	◎
3位	生江元氣	新田隼人	喜多方卓球ランド	◎
3位	柳沼利來	鹿俣悠也	本宮クラブ	◎
5位	船生岳冬	伊藤翔太	いわき卓球	
5位	佐久山祐人	大澤柊	小名浜一玉川	
5位	野村理央	本田一成	ジャド卓球クラブ T. C赤井沢	
5位	高橋悠也	滝沢倅	福島ジュニア 郡山第一クラブ	

女子ダブルス				
順位	氏名		所属	全国
1位	石澤さくら	伊東みらい	本宮クラブ いわき卓球	◎
2位	高橋美悠	伊藤今日香	富久山クラブ	◎
3位	深谷和花	深谷菜々美	富久山クラブ	◎
3位	安齋妃南子	熊田朋華	安達 内郷一	◎
5位	苅宿千穂	庭野広香	富久山クラブ 郡山ザベリオ	
5位	浅川胡桃	滝川若菜	平三 磐崎	
5位	荒井涼音	西牧優衣	浅川 浅川クラブ	
5位	原兼谷	夢璃音	本宮クラブ	

参加者数 13歳以下男子シングルス: 122名 13歳以下女子シングルス: 119名
14歳以下男子シングルス: 116名 14歳以下女子シングルス: 112名

13歳以下男子シングルス				
順位	氏名		所属	全国
1位	鹿俣	葵	本宮クラブ	◎
2位	高橋	悠	福島ジュニア	◎
3位	続橋	秀人	富久山クラブ	◎
3位	滝沢	倅也	郡山第一クラブ	◎
5位	清水	咲汰	錦	
5位	保住	昊	T. C赤井沢	
5位	佐藤	碧	須賀川二	
5位	安原	成	ジャド卓球クラブ	

13歳以下女子シングルス				
順位	氏名		所属	全国
1位	高橋	美悠	富久山クラブ	◎
2位	熊田	朋華	内郷一	◎
3位	原	夢璃	本宮クラブ	◎
3位	伊藤	今日香	富久山クラブ	◎
5位	原田	優衣	喜多方卓球ランド	
5位	兼谷	彩音	本宮クラブ	
5位	國分	綾乃	T. C赤井沢	
5位	深谷	菜々美	富久山クラブ	

14歳以下男子シングルス				
順位	氏名		所属	全国
1位	岩永宗久	続橋賢人	富久山クラブ	◎
2位	金澤勝吾	原愛生	本宮クラブ	◎
3位	原愛生	斗	本宮クラブ	◎
3位	柳沼利來	悠也	本宮クラブ	◎
5位	渡邊	大地	郡山第一クラブ	
5位	続橋賢人	宗久	富久山クラブ	P推
5位	生江元氣	新田隼人	喜多方卓球ランド	
5位	大澤柊	柊	玉川	

14歳以下女子シングルス				
順位	氏名		所属	全国
1位	深谷	和花	富久山クラブ	◎
2位	石澤	さくら	本宮クラブ	◎
3位	安齋	妃南子	安達	◎
3位	伊東	みらい	いわき卓球	◎
5位	浅川	胡桃	平三	
5位	松本	華	しらさかクラブ	
5位	滝川	若菜	磐崎	
5位	保住	芽衣	二本松二	

※シングルス4種目から1名のペンホルダー推薦枠(P推)がある。(ベスト8→ベスト16→ 該当者が同格で複数の場合は決定戦実施)
全国大会は11月10~12日(金~日)熊本県立総合体育館 記録に関する問合せ先 県南支部事務局 五十嵐 毅:090-2602-9149

【14歳以下男子ダブルス BD】

順位	選手名	所属	対戦相手	対戦相手所属	スコア
1	金澤 勝吾 (本宮クラブ)	岩永 宗久 (富久山クラブ)	29	37	31
2	安藤 夏騎 (須賀川三)	湯田 大夢 (館岩)	1	15	32
3	根本 泰地 (二本松一)	相馬 司輝 (しらかさクラブ)	(1)	(14)	33
4	志賀 脩太 (錦)	島木 優斗 (須賀川二)	2	16	34
5	本郷 裕也 (古殿)	水竹 巧響 (平三)	(2)	(15)	35
6	穴沢 龍人 (田島)	渡部 明人 (尚英)	3	17	36
7	保住 昊開 (T.C赤井沢)	安原 成巧 (ジャド卓球クラブ)	(3)	(16)	37
8	夏井 啓伍 (喜多方卓球ランド)	田所 璃空 (古殿)	4	18	38
9	高橋 悠輔 (泉)	清水 優樹 (郡山一)	(4)	(17)	39
10	真壁 響己 (富久山クラブ)	船生 岳冬 (いわき卓球)	5	19	40
11	佐藤 紘裕 (須賀川二)	石田 和柁 (喜多方卓球ランド)	(5)	(18)	41
12	木村 維吹 (中村二)	ト部 知史 (尚英)	6	20	42
13	岩永 堯久 (富久山クラブ)	桶川 聖也 (郡山四)	(6)	(19)	43
14	高橋 俊喜 (ジャド卓球クラブ)	斎藤 大輝 (ジャド卓球クラブ)	7	21	44
15	久山 祐人 (小名浜一)	時計 太一 (中央台北)	(7)	(20)	45
16	高滝 悠也 (福島ジュニア)	猪狩 葵 (富久山クラブ)	8	22	46
17	()	西谷 望人 (大東)	33	(21)	47
18	佐久間 輝心 (西会津)	佐藤 拓馬 (喜多方三)	9	23	48
19	大内 駿弥 (郡山六)	野村 理央 (ジャド卓球クラブ)	(8)	(22)	49
20	渡部 楓都 (向陽)	岡部 幸成 (二本松一)	10	24	50
21	酒井 風樹 (本宮クラブ)	目黒 元彰 (北塩原一)	(9)	(23)	51
22	杉浦 光尋 (内郷一)	生田 知哉 (小名浜一)	11	25	52
23	植木 遥平 (中島)	鈴木 飛翔 (向陽)	(10)	(24)	53
24	渡部 赤夢 (尚英)	大小 啓悟 (須賀川二)	12	26	54
25	三瓶 英恭 (あなまクラブ)	星庄 祐大 (郡山六)	(11)	(25)	55
26	草野 颯汰 (中央台北)	町田 祥弥 (二本松一)	13	27	56
27	羽染 拓磨 (昭和)	大門 昂平 (勿来クラブ)	(12)	(26)	57
28	薄井 海央 (須賀川二)	中野 翼 (泉)	14	28	58
29	鈴木 優也 (勿来クラブ)	兼谷 遥斗 (本宮クラブ)	(13)	(27)	59
30	柳沼 利来 (本宮クラブ)	生江 元気 (喜多方卓球ランド)	36	44	60

やぐら内の数字
12 ⇒ 試合番号
() 内の数字
(34) ⇒ 1回戦の
コート番号

ベスト4が
全国大会出場

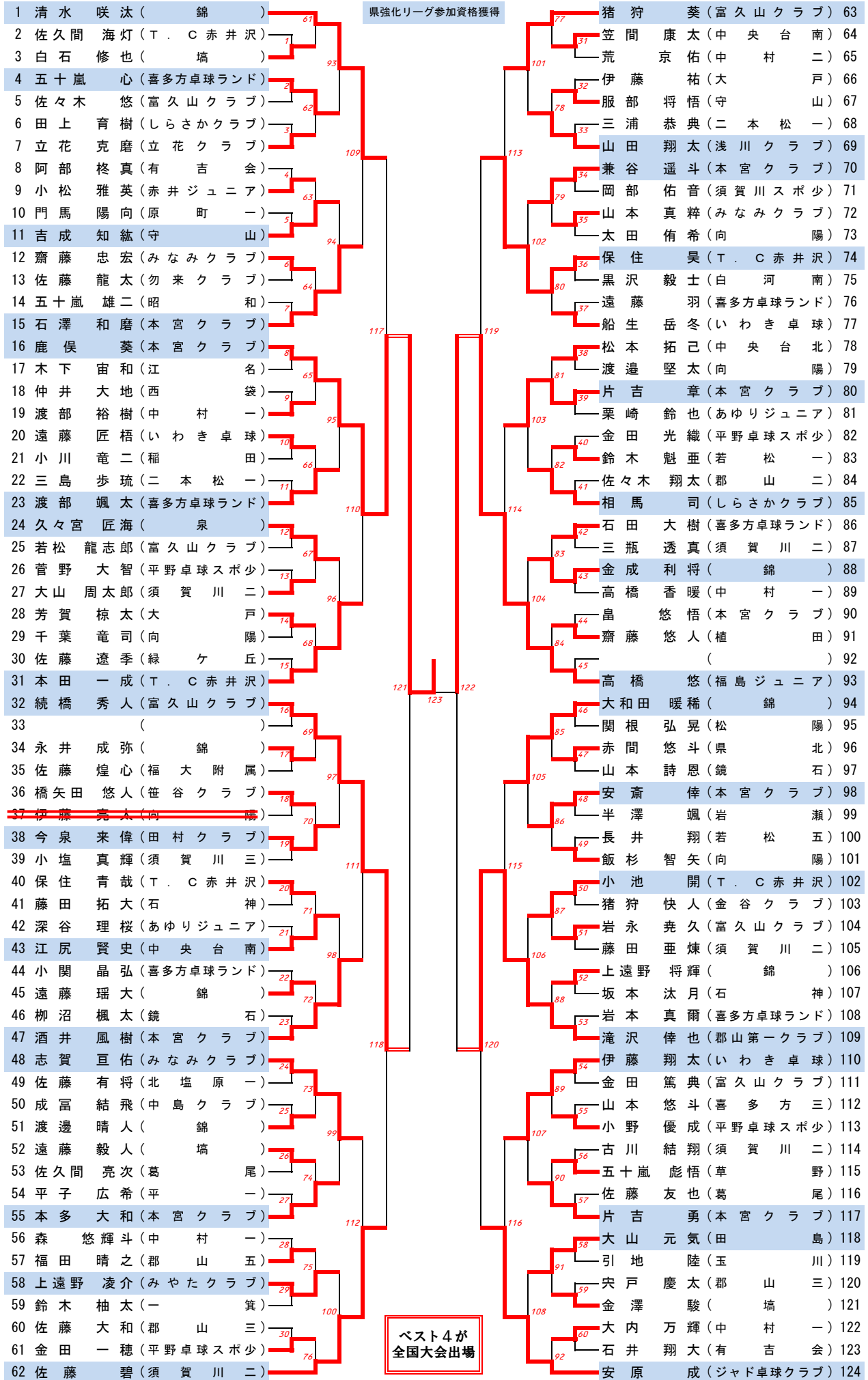
【14歳以下女子ダブルス GD】

順位	選手名	所属	やぐら内の数字	対戦相手	所属	やぐら内の数字
1	高橋 美悠	(富久山クラブ)	29	深谷 和花	(富久山クラブ)	31
2	伊藤 今日香	(西郷二)	1	深谷 菜々美	(富久山クラブ)	31
3	古賀 瑞季	(西郷二)	(28)	太田 琉杏	(勿来クラブ)	32
4	今井 瑞咲	(湯本三)	45	太田 紗希	(勿来クラブ)	32
5	坂本 梨々香	(しらさかクラブ)	2	五十嵐 和玖	(昭井)	33
6	本中 愛琉	(しらさかクラブ)	(29)	五十嵐 美	(昭井)	33
7	松本 華幸	(喜多方卓球ランド)	30	谷内 美桜	(赤井)	34
8	菅野 紗幸	(喜多方卓球ランド)	3	谷内 明音	(赤井)	34
9	大石 舞花	(富田)	(30)	遠藤 未来	(福島三)	35
10	生江 未来	(富田)	53	遠藤 未陽	(福島三)	35
11	松本 さくら	(みなみクラブ)	4	池田 知穂	(鏡石)	36
12	八島 柚佳	(一箕)	(31)	池田 実来乃	(鏡石)	36
13	齋藤 佳花	(信夫)	31	太田 智望	(向陽)	37
14	小澤 文恵	(岩瀬)	5	長澤 伊吹	(向陽)	37
15	久間 千夏	(船引)	6	荒井 涼音	(浅川川)	38
16	安藤 春花	(船引)	32	荒井 優衣	(浅川川)	38
17	古川 香理	(榎葉)	7	佐久間 美咲	(守山)	39
18	渡辺 愛	(二本松二沢)	32	佐久間 咲菜	(守山)	39
19	樽井 璃華	(二本松二沢)	32	佐藤 華々華	(中村一)	43
20	樽井 麻美	(二本松二沢)	32	吉田 理乃	(中村一)	43
21	荒井 嶺春	(平磐三崎)	8	国分 綾乃	(T.C赤井沢)	45
22	石川 望生	(本宮クラブ)	33	桑原 みずぎ	(T.C赤井沢)	45
23	石川 望生	(本宮クラブ)	33	永山 茉奈	(喜多方卓球ランド)	46
24	浅川 胡桃	(倉野)	9	永山 優衣	(喜多方卓球ランド)	46
25	浅川 若菜	(倉野)	9	荻宿 千穂	(富久山クラブ)	48
26	原兼 夢璃	(平野卓球スポ少)	47	荻宿 香	(富久山クラブ)	48
27	兼谷 彩音	(平野卓球スポ少)	47	横山 愛莉	(福大附属)	49
28	根本 実歩	(喜多方三)	10	横山 愛	(福大附属)	49
29	小林 あおい	(喜多方三)	34	小磯 陽菜	(中島)	50
30	木村 有亜	(須賀川二)	11	小磯 綾音	(中島)	50
31	玉坂 亜和	(須賀川二)	34	山内 愛永	(富久山クラブ)	51
32	高橋 未歩	(内郷一)	12	山内 真桜	(富久山クラブ)	51
33	大塚 千晴	(内郷一)	12	齋藤 優華	(ジャド卓球クラブ)	52
34	五十嵐 早弥	(向陽)	54	齋藤 美穂	(ジャド卓球クラブ)	52
35	五十嵐 香泉	(向陽)	54	矢作 愛望	(内郷一)	53
36	荒井 早七	(古殿)	13	矢作 美夢	(内郷一)	53
37	上野 真穂	(古殿)	35	佐藤 舞祐	(向陽)	54
38	志田 真好	(郡山ふれあい)	35	佐藤 海詩	(向陽)	54
39	篠山 陽代	(郡山ふれあい)	35	中野 目暖	(須賀川二)	55
40	篠山 陽代	(郡山ふれあい)	35	中野 彩	(須賀川二)	55
41	岡部 美咲	(只見)	13	湯浅 杏	(一箕)	56
42	岡部 美咲	(只見)	13	湯浅 由季	(一箕)	56
43	緑川 奈々美	(只見)	13	保住 芽衣	(二本松二沢)	57
44	本泉 愛里	(只見)	13	保住 春香	(二本松二沢)	57
45	本泉 菜子	(只見)	13	鈴木 彩乃	(四倉)	58
46	山口 佳央子	(只見)	13	山下 ゆき	(四倉)	58
47	三瓶 日麻	(植田)	14	佐藤 杏奈	(古殿)	59
48	布沢 莉月	(植田)	14	佐藤 あり	(古殿)	59
49	鈴木 千尋	(三春)	14	石澤 さくら	(本宮クラブ)	60
50	鈴木 千尋	(三春)	14	伊東 みらい	(本宮クラブ)	60
51	安藤 柚香	(猪苗代卓球クラブ)	36			
52	安藤 鈴華	(猪苗代卓球クラブ)	36			
53	渡部 菜々子	(猪苗代卓球クラブ)	36			
54	渡部 響子	(猪苗代卓球クラブ)	36			
55	安齋 妃南	(内郷一)				
56	熊田 朋華	(内郷一)				

やぐら内の数字
12 ⇒ 試合番号
() 内の数字
(34) ⇒ 1回戦の
コート番号

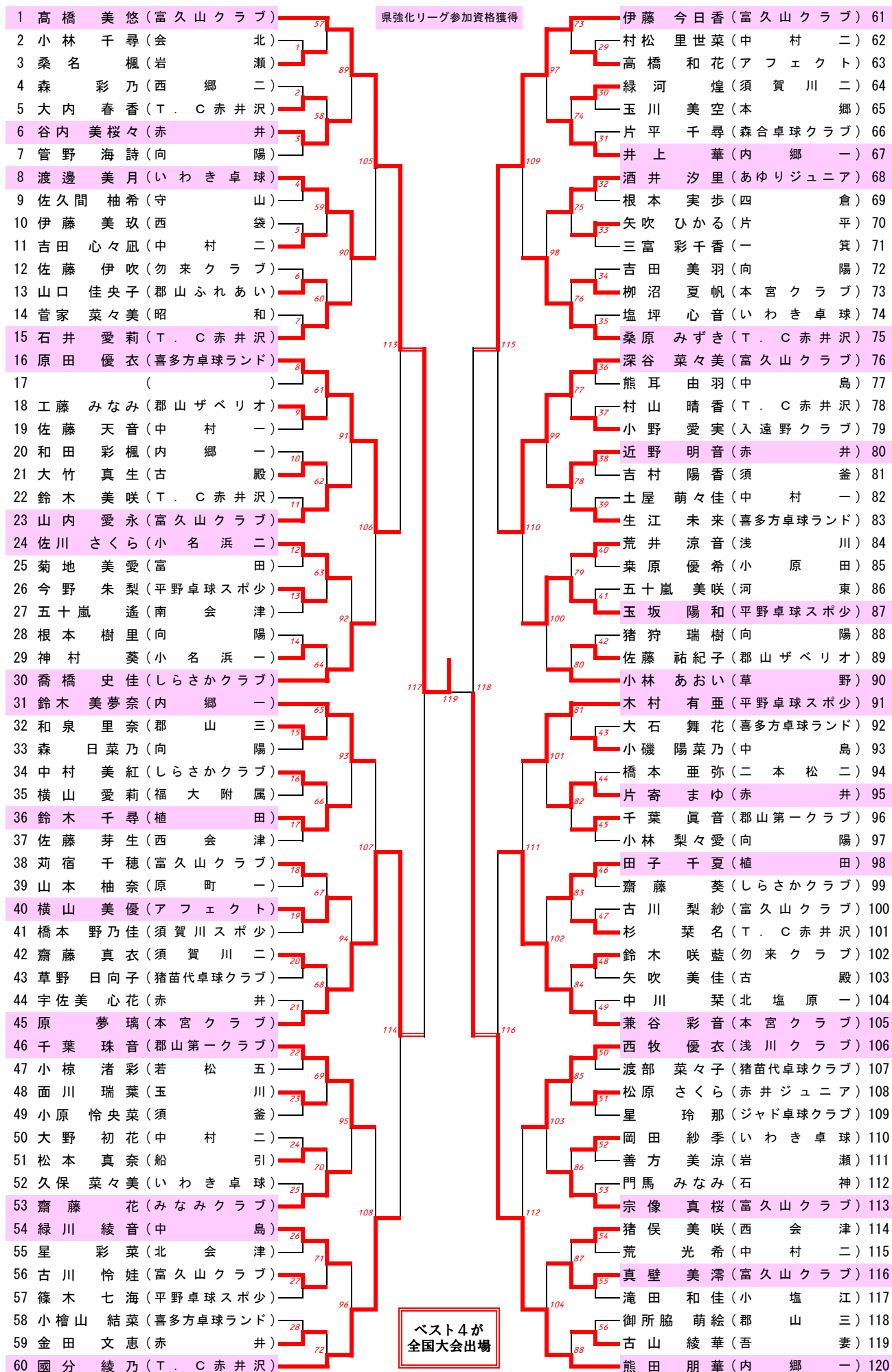
ベスト4が
全国大会出場

【13歳以下男子シングルス bs】

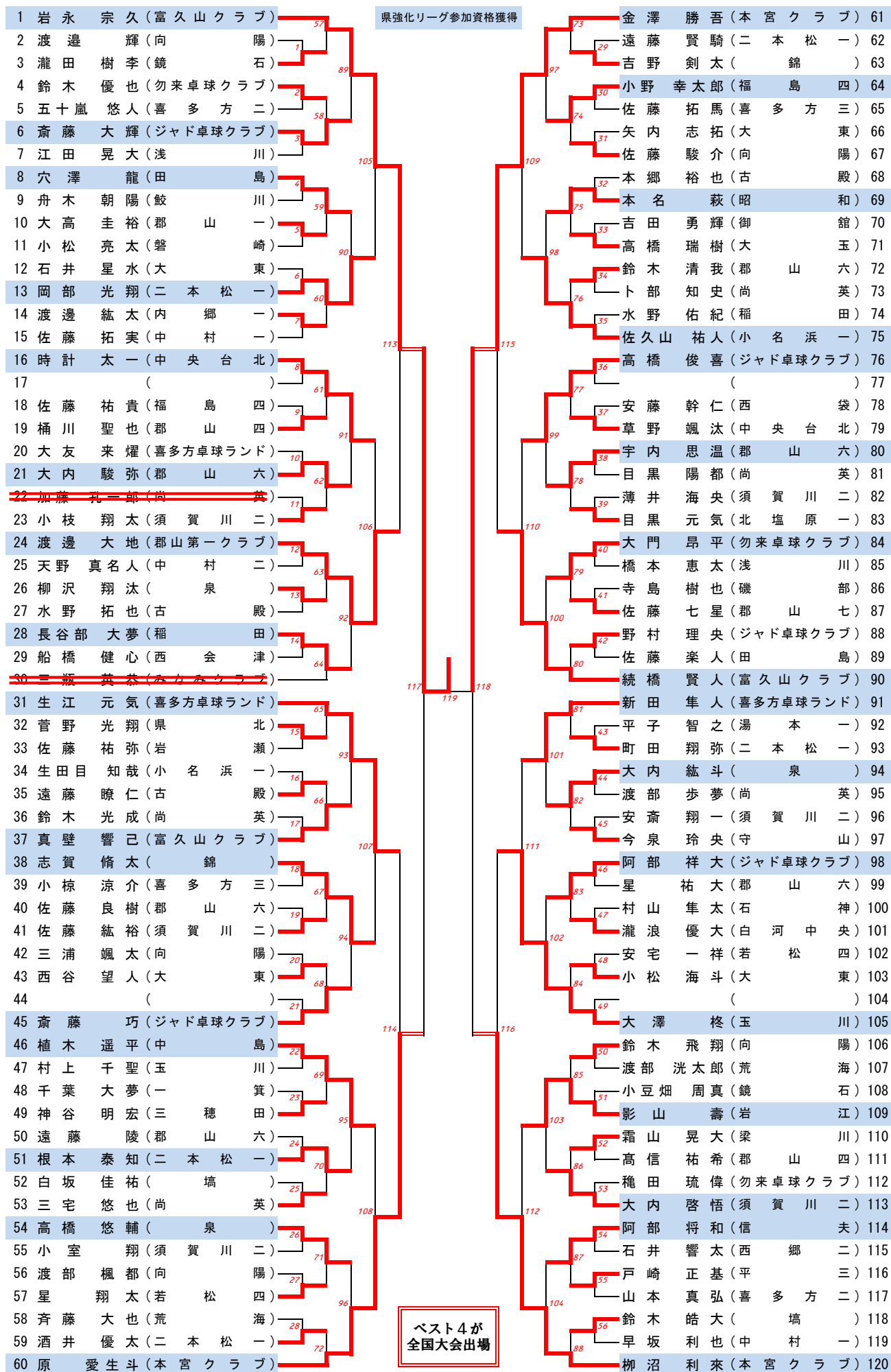


ベスト4が
全国大会出場

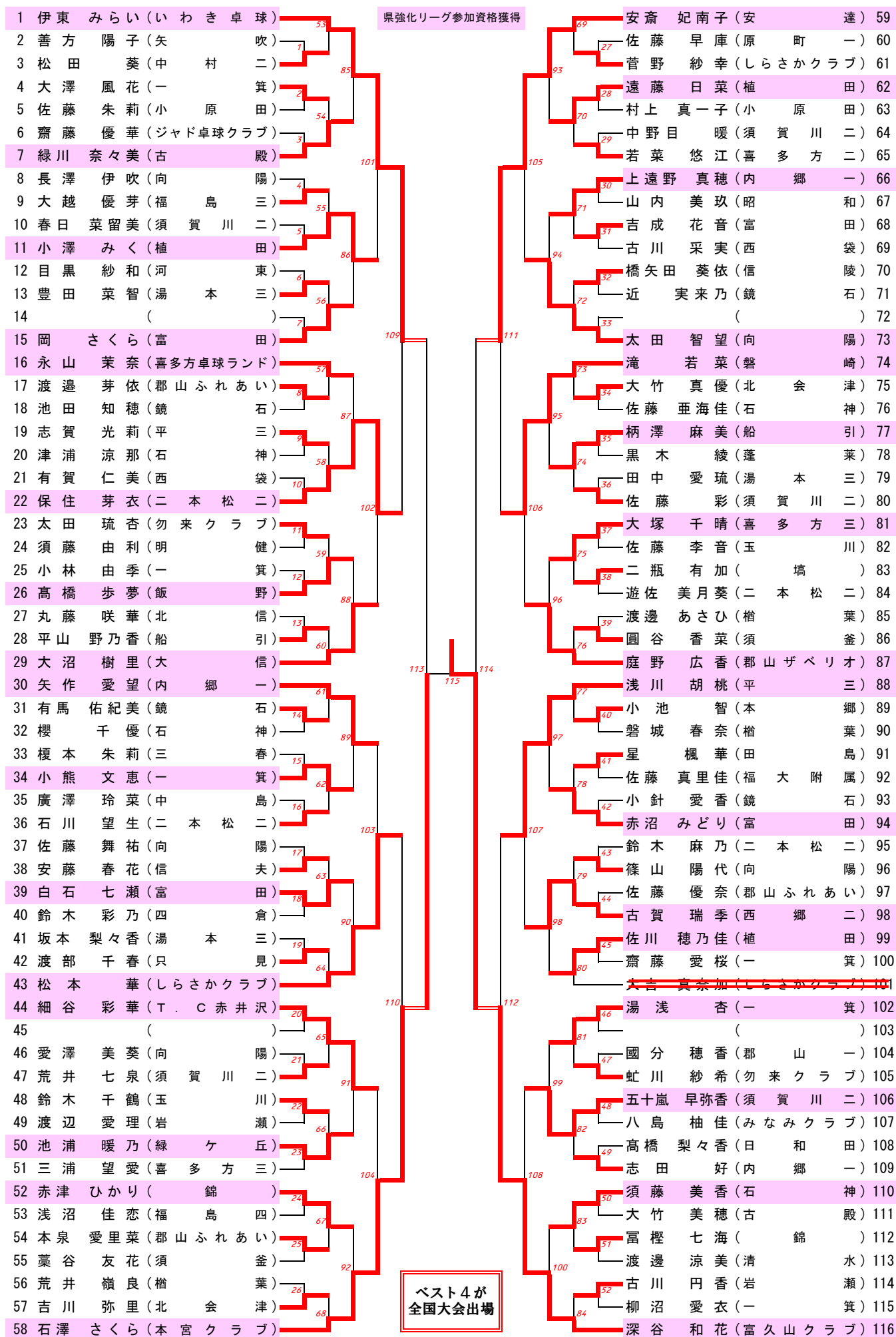
【13歳以下女子シングルス gs】



【14歳以下男子シングルス BS】



【14歳以下女子シングルス GS】





ふくしま県卓球協会

WASURENAI 3.11