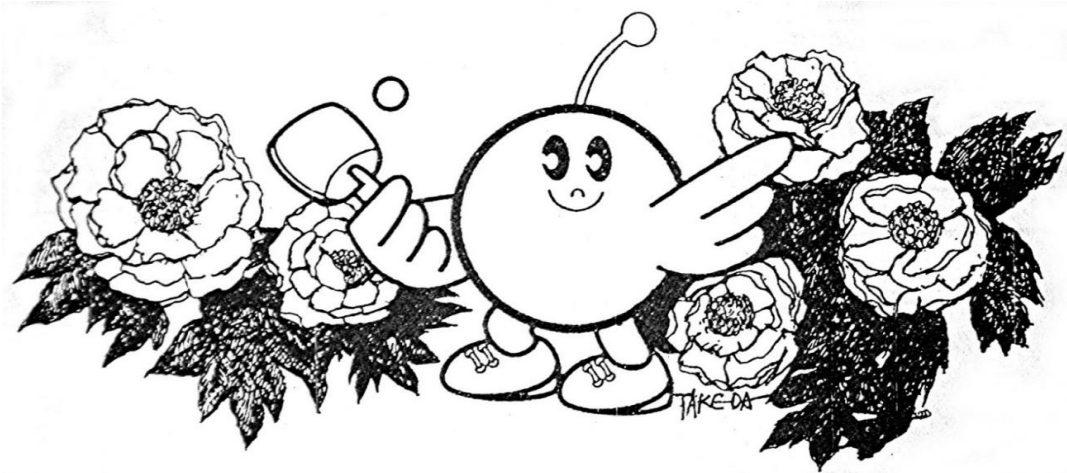


令和3年度 第48回

福島県中学生学年別 卓球選手権県南大会

期 日：令和3年5月2・3日(日・月)女子の部
令和3年5月15・16日(土・日)男子の部
会 場：須賀川市中央体育館



☆ 開 会 式 (9:15~)

進 行：森藤 由紀恵

1 開式のことば	県南理事長：菅野 淳一
2 県南支部長あいさつ	県南支部長：薄井 充良
3 競技上の注意	審判長：海老原 篤
4 選手宣誓	2日 須賀川二中主将：芳賀 美優 15日 仁井田中主将：五十嵐 葵
5 会場使用上の注意	県南事務局長：五十嵐 毅
6 閉式のことば	県南理事長：菅野 淳一

主催：福島県卓球協会 県南支部
後援：須賀川市 中体連岩瀬支部卓球専門部
主管：福島県卓球協会 県南支部小中学の部 須賀川市卓球協会

Web URL：www.sukagawa-kennan-tta.com

朝の練習について 【準備完了後15分ずつ以下の割り当てでお願いします】

① 東西しらかわ地区の選手

② 岩瀬・石川地区の選手

※ 原則として各チーム1台を使用して練習をする。基本的に選手同士のみの練習とするが、1名のみ参加の場合は指導者との練習を認める。

※ 練習時は一度にコートに入る人数は2名のみ。対角線に4名入っての練習は行わない。1球交代で使用し、順番を待つ間は後方で離れて待つ。

※ 開会式は選手宣誓者を除き、岩瀬・石川地区の選手は1階競技フロアで、東西しらかわ地区の選手は2階ギャラリーで参加する。

競技上の注意

1 現行の日本卓球ルールに基づいて実施するが、感染拡大防止策としていくつか特別ルールを採用する。

(1) 試合前後の握手、チェンジエンドは行わない。

(2) タイムアウト制は適用しない。

(3) ベンチコーチなし。競技フロアにいるのは選手と審判のみ。

(4) コートに手で触れたり、シューズの底を手で拭いたりしない。

(5) プレー中は大きな声を出さない。プレー時以外はマスクを着用する。

(6) 応援は拍手のみ。観客席では移動しての応援も禁止。

(7) 常に換気した状態で試合を進行する。多少のプレーへの影響はやむを得ない。

(8) 無観客で実施する。申込に記載のある者のみ入場を認める。

(9) 試合前、ゲーム間、試合後には手指消毒を行う。

(消毒液は会場入口付近や各コートに設置したものを使用する。)

2 審判について

(1) 最初の試合は、組合せ番号の早い選手の所属チームから審判を出す。いない場合はもう一方のチームから出す。その後は敗者審判とする。

(2) 審判はコートとコートの中央に立ち、選手との距離を確保する。

(3) 1年生の試合にはできるだけ3年生から審判を出す。

3 ボールの消毒について

(1) 試合ごとにボールを交換して消毒する。敗者が記録用紙とともにボールを進行席へ返却し、消毒済ボールをトレイに入れて審判に向かう。

(2) アルコールで消毒したボールを使用するので多少の変質の可能性がある。打球時に大きな違和感がある場合は進行席に申し出る。

4 その他

(1) 1年生はベスト8以上、2・3年生はベスト16以上が県大会出場。

県大会出場者には賞品あり。ベスト4には賞状あり。

(2) 県大会申込手続きは、出場者確定後ステージ上で実施。参加料をご準備ください。県大会の期日・会場の変更をご確認ください。要項送付済み。

会場使用上の注意

1 ゴミの持ち帰りにご協力ください。

2 土足をしないように履物の履き替えにご協力ください。

3 トイレや手洗い場はきれいに使ってください。手洗いをしっかり行い、設置してあるハンドソープ、ペーパータオルを正しく活用してください。

4 貴重品の管理は各自・各チームで行ってください。

5 施設の破損がないように丁寧にあつってください。

6 敷地内は全面禁煙です。喫煙所も設置していません。

7 無観客で実施します。事前に申請があった方以外の入場がある場合は各チームで声を掛け合い、本部にお知らせください。

8 観客席の使用について

(1) チームごとにまとまり、かつ間隔をあけて使用してください。移動しての応援はせず、その場からお願いします。昼食もその場でとってください。

(2) 昼食時にはブルーシート等を設置して食べこぼし防止にご協力ください。正面ロビーの使用は譲り合ってください。

(3) 観客席が狭いので、可能な限り試合が終了した選手から解散できるようご配慮ください。

いろいろとご不便をおかけすることが多いとは存じますが、会場・主催者・参加されている皆様、関係者全員で可能な限り安全・安心な大会にしたいと思います。ご協力のほど、どうぞよろしくお願いたします。

第48回 福島県中学生学年別卓球選手権県南大会 記録

兼 県大会【5月22・23日(土・日)猪苗代カメリーナ】出場資格者一覧

【中学1年女子】

参加者 38

順位	氏名	所属
1	向尾 美桜	あゆりジュニア
2	小林 花奈美	須賀川三
3	長久保 汐李	東北
4	鈴木 玖菜蘭	中島
5	太田 結衣	白河中央
6	横田 彩	小塩江
7	雨谷 莉央	白河二
8	星 心花	白河二

1年女子は上位8名のみ

女子の部は

令和3年5月2・3日(日・月)

須賀川市中央体育館にて開催

※県大会は5月23日(日)

記録に関する問い合わせ先(メールのみ)

県南事務局 五十嵐 bassara793@gmail.com

【中学2年女子】

参加者 124

順位	氏名	所属
1	酒井 汐里	あゆりジュニア
2	中村 美紅	白河南
3	小湊 優衣	白河南
4	佐藤 優月	あゆりジュニア
5	緑川 栞楠	表郷
6	今井 穂	西郷二
7	鈴木 凜音	西袋
8	皆川 結衣	表郷
9	小山田 美月	西郷二
10	江尻 葵	あゆりジュニア
11	蛭田 優香	中島
12	渡邊 優奈	須賀川三
13	高野 朱莉	鮫川
14	西牧 璃奈	石川
15	小針 麻菜	中島
16	高松 凜五	箇

【中学3年女子】

参加者 118

順位	氏名	所属
1	緑川 愛里紗	中島
2	渡辺 沙季	表郷
3	松崎 ななみ	白河中央
4	矢吹 彩乃	古殿
5	村田 ともか	白河南
6	鈴木 美和	大信
7	穂積 花帆	表郷
8	芳賀 美優	須賀川二
9	大河原 碧	表郷
10	鈴木 陽菜	中島
11	水野 沙香	古殿
12	曲山 直央	玉川
13	辺見 ひなた	東北
14	佐々木 茜音	西郷二
15	阿部 穂佳	ひらた清風
16	長井 友莉花	鮫川

【中学1年男子】

参加者 64

順位	氏名	所属
1		
2		
3		
4		
5		
6		
7		
8		

1年男子は上位8名のみ

男子の部は

令和3年5月15・16日(土・日)

須賀川市中央体育館にて開催

※県大会は5月22日(土)

記録に関する問い合わせ先(メールのみ)

県南事務局 五十嵐 bassara793@gmail.com

【中学2年男子】

参加者 196

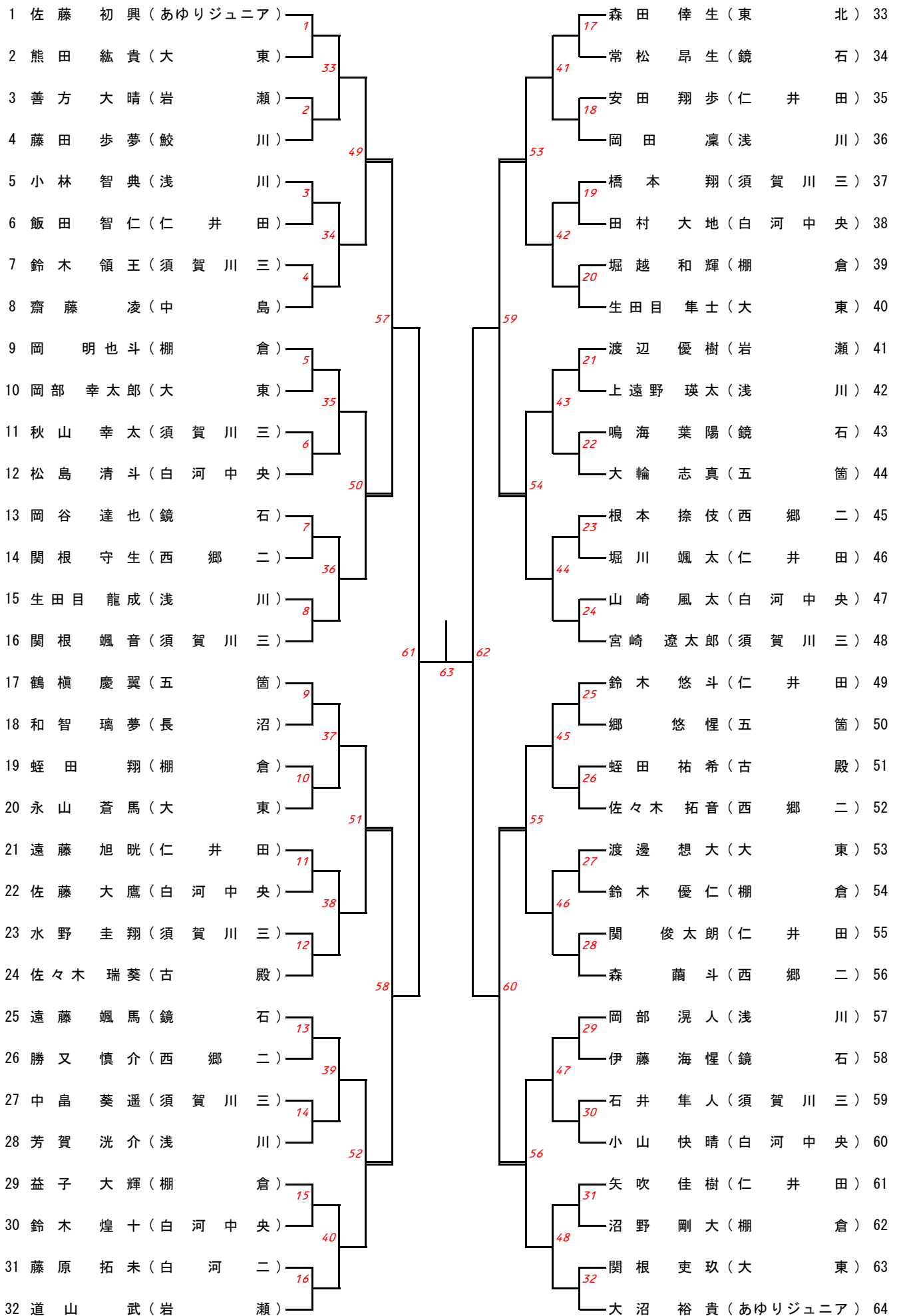
順位	氏名	所属
1		
2		
3		
4		
5		
6		
7		
8		
9		
10		
11		
12		
13		
14		
15		
16		

【中学3年男子】

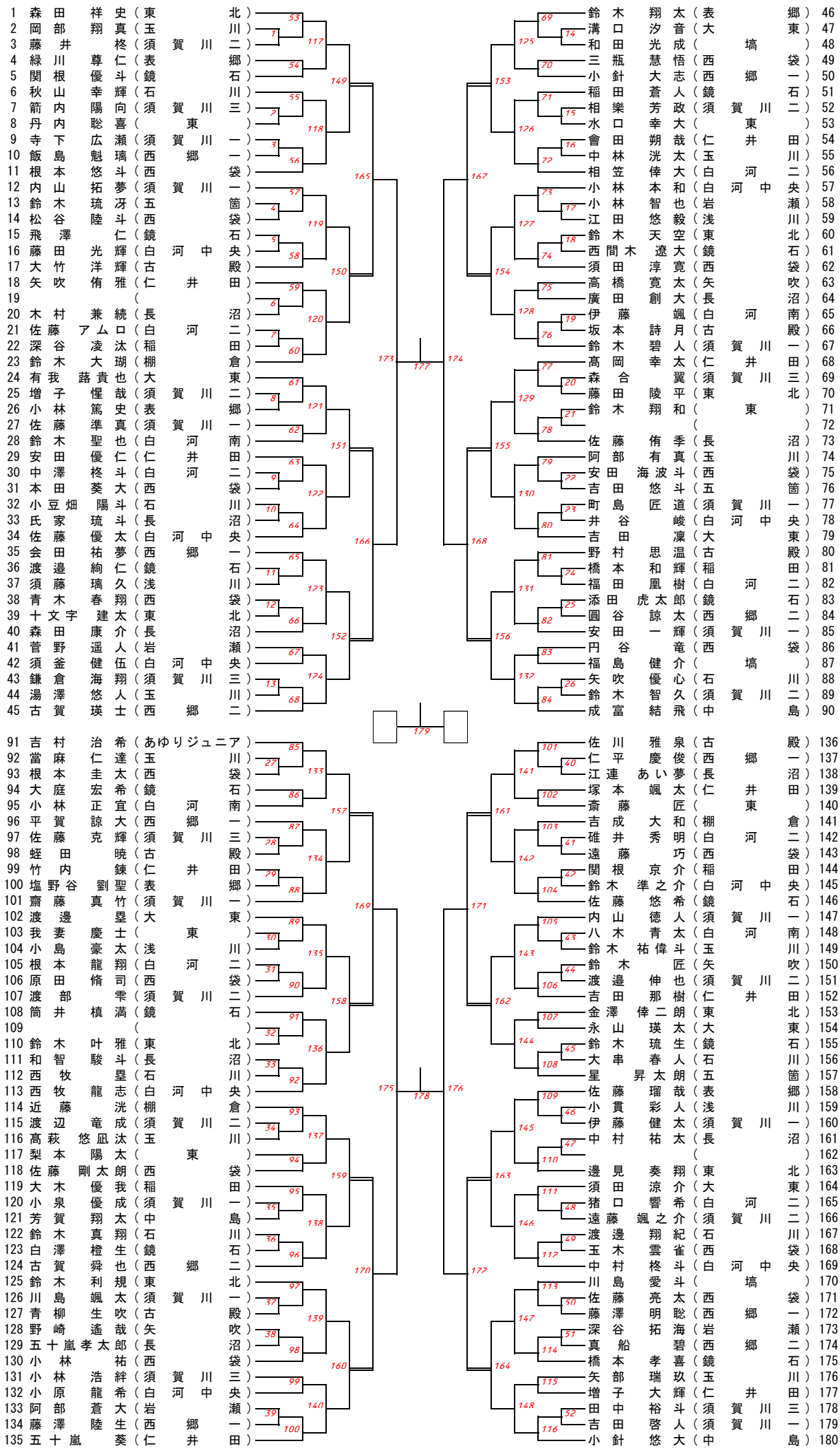
参加者 176

順位	氏名	所属
1		
2		
3		
4		
5		
6		
7		
8		
9		
10		
11		
12		
13		
14		
15		
16		

【中学1年男子】



【中学3年男子】



【中学2年男子】

