

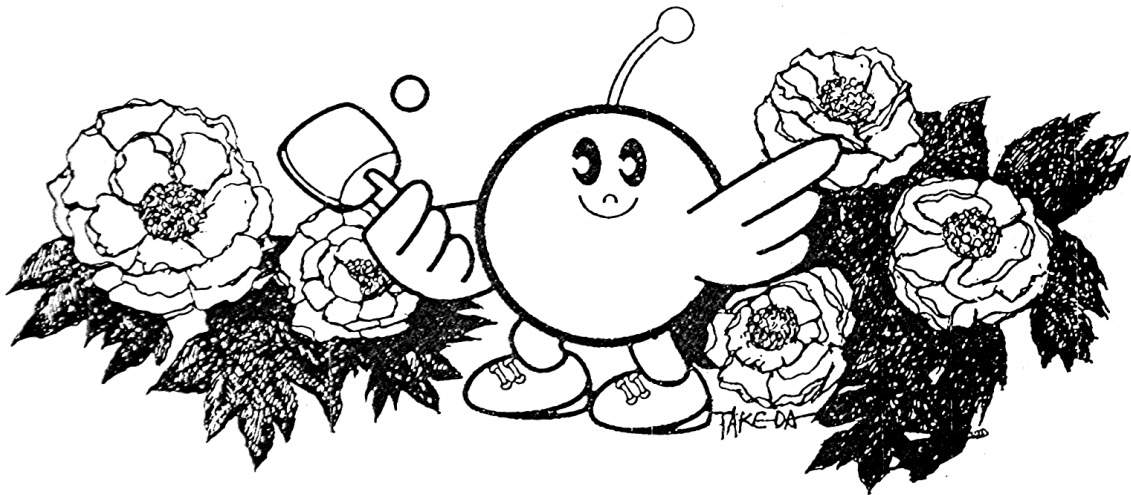
平成28年度

県南中学生新人卓球大会

記録

期 日：平成28年11月12・13日(土・日)

会 場：須 賀 川 ア リ ー ナ



開会式 8:50～ 進 行：小豆畑 忠

- | | | | |
|---|-----------|------------|-------|
| 1 | 開式のことば | (県南支部理事長) | 菅野 淳一 |
| 2 | 県南支部長あいさつ | (県南支部長) | 薄井 充良 |
| 3 | 競技上の注意 | (審判長) | 海老原 篤 |
| 4 | 選手宣誓 | (大東中卓球部主将) | 門澤 史泰 |
| 5 | 会場使用上の注意 | (県南支部事務局) | 五十嵐 毅 |
| 6 | 閉式のことば | (県南支部理事長) | 菅野 淳一 |

主 催： 福 島 県 卓 球 協 会 県 南 支 部

後 援： 須 賀 川 市 ， 福 島 県 中 体 連 岩 瀬 支 部 卓 球 専 門 部

主 管： 須 賀 川 市 卓 球 協 会 ， 福 島 県 卓 球 協 会 県 南 支 部 中 学 の 部

福島県卓球協会県南支部・須賀川市卓球協会ホームページ
<http://www.sukagawa-kennan-tta.com/>

県南事務局(五十嵐)メールアドレス bassara793@gmail.com

平成28年度 県南中学生新人卓球大会 記録

平成28年11月12・13日(土・日) 12日:個人シングルの部 13日:団体の部
須賀川アリーナ

【 男子 団体 】 県大会予選		【 女子 団体 】 県大会予選	
優勝	1白河市立表郷中学校	優勝	1白河市立白河南中学校
準優勝	2白河市立五箇中学校	準優勝	2西郷村立西郷第一中学校
第3位	3石川町立石川中学校	第3位	3浅川町立浅川中学校
第3位	4玉川村立泉中学校	第3位	4須賀川市立第二中学校
第5位	5須賀川市立第二中学校	第5位	5古殿町立古殿中学校
第5位	6須賀川市立第三中学校	第5位	6泉崎村立泉崎中学校
参加 27チーム		参加 22チーム	
【 男子 団体 】 オープンの部		【 女子 団体 】 オープンの部	
優勝	1三春町立岩江中学校	優勝	1須賀川市立第二中学校B
準優勝	2須賀川市立第二中学校B	準優勝	2西郷村立西郷第一中学校B
第3位	3須賀川市立仁井田中学校B	第3位	3須賀川市立長沼中学校B
第3位	4中島町立中島中学校B	第3位	4鮫川村立鮫川中学校B
参加 19チーム		参加 6チーム	
【 1年男子シングルス 】		【 1年女子シングルス 】	
優勝	1植木 遥平(中島)	優勝	1松本 華(白河南)
準優勝	2佐藤 碧(須賀川少スポ)	準優勝	2喬橋 史佳(しらさかクラブ)
第3位	3本郷 裕也(古殿)	第3位	3大沼 樹里(大信)
第3位	4小山 修也(湯本)	第3位	4大吉 真奈加(白河南)
参加 165名		参加 128名	
【 2年男子シングルス 】		【 2年女子シングルス 】	
優勝	1相楽 将(西袋)	優勝	1金澤 伶耶(浅川)
準優勝	2荒井 駿斗(浅川)	準優勝	2喬橋 飛香(白河二)
第3位	3泉 航英(石川)	第3位	3並木 優衣(須賀川二)
第3位	4緑川 詩音(中島)	第3位	4藤澤 亜里紗(西郷一)
参加 158名		参加 111名	

男女団体(県大会予選)のみ、上位6チームが県大会へ出場する。【11月26日(土) 須賀川アリーナ】

記録に関する問合せ先 福島県卓球協会県南支部事務局 五十嵐 毅(携帯090-2602-9149)
大会記録は福島県卓球協会県南支部ホームページ <http://www.sukagawa-kennan-tta.com/> でもご覧いただけます。

【男子団体 県大会予選】1位トーナメント

県大会出場6チーム

試合順序
 3チーム：①1-3 ②2-3 ③1-2
 4チーム：①1-4 ②2-3 ③1-3
 ④2-4 ⑤1-2 ⑥3-4

1・2コート

Aグループ	須賀川三	白河二	鮫川	勝一敗	試合 得点	順位
1	須賀川三	○ 5-0	○ 4-1	2-0	4	①
2	白河二	× 0-5	× 0-5	0-2	2	3
3	鮫川	× 1-4	○ 5-0	1-1	3	2

3・4、5・6コート

Bグループ	五箇	須釜	白河中央	稲田	勝一敗	試合 得点	順位
1	五箇	○ 4-1	○ 3-2	○ 4-1	3-0	6	①
2	須釜	× 1-4	× 2-3	× 2-3	0-3	3	4
3	白河中央	× 2-3	○ 3-2	× 2-3	1-2	4	3
4	稲田	× 1-4	○ 3-2	○ 3-2	2-1	5	2

7・8コート

Cグループ	中島	岩瀬	泉崎	勝一敗	試合 得点	順位
1	中島	○ 5-0	× 2-3	1-1	3	2
2	岩瀬	× 0-5	× 2-3	0-2	2	3
3	泉崎	○ 3-2	○ 3-2	2-0	4	①

9・10コート

Dグループ	泉	大東	東	勝一敗	試合 得点	順位
1	泉	○ 3-2	○ 5-0	2-0	4	①
2	大東	× 2-3	○ 5-0	1-1	3	2
3	東	× 0-5	× 0-5	0-2	2	3

11・12コート

Eグループ	石川	仁井田	東北	勝一敗	試合 得点	順位
1	石川	○ 5-0	○ 5-0	2-0	4	①
2	仁井田	× 0-5	○ 5-0	1-1	3	2
3	東北	× 0-5	× 0-5	0-2	2	3

13・14、15・16コート

Fグループ	須賀川二	矢吹	古殿	西郷一	勝一敗	試合 得点	順位
1	須賀川二	○ 4-1	○ 3-2	○ 5-0	3-0	6	①
2	矢吹	× 1-4	○ 4-1	○ 5-0	2-1	5	2
3	古殿	× 2-3	× 1-4	○ 5-0	1-2	4	3
4	西郷一	× 0-5	× 0-5	× 0-5	0-3	3	4

17・18、19・20コート

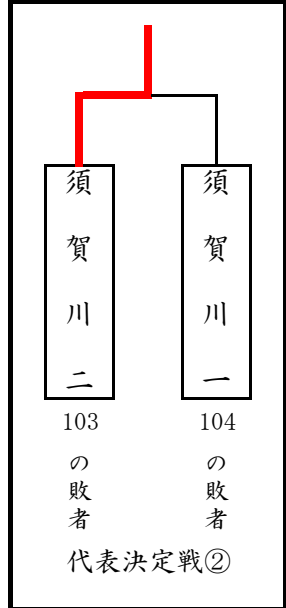
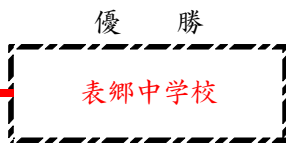
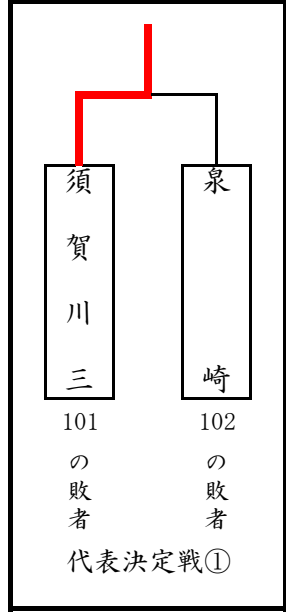
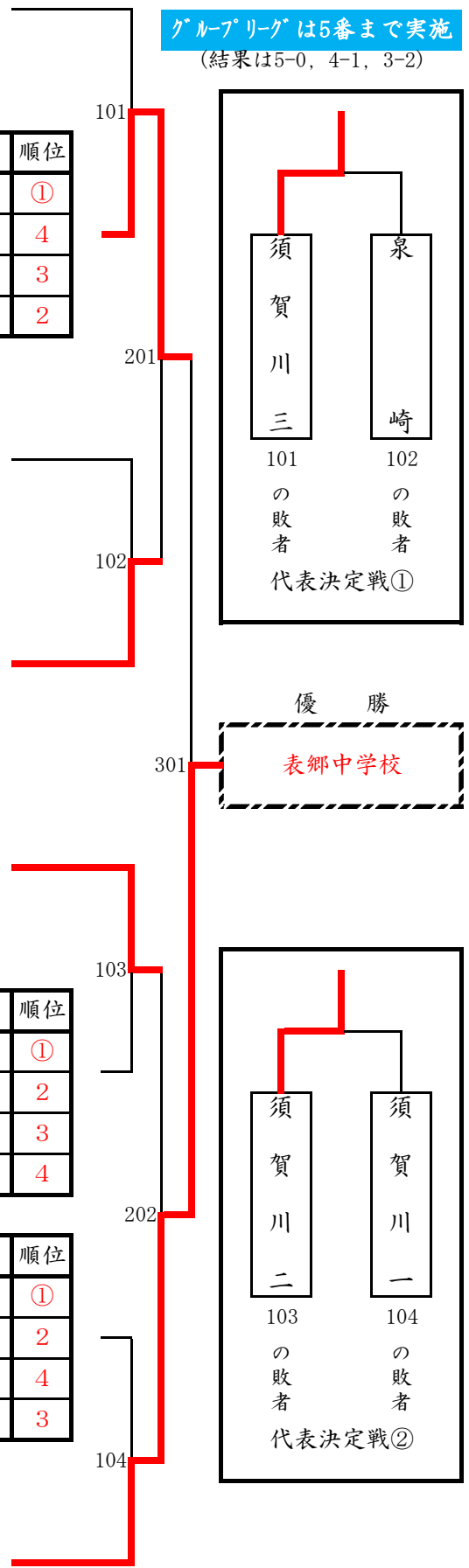
Gグループ	須賀川一	浅川	棚倉	西郷二	勝一敗	試合 得点	順位
1	須賀川一	○ 3-2	○ 4-1	○ 3-2	3-0	6	①
2	浅川	× 2-3	○ 4-1	○ 5-0	2-1	5	2
3	棚倉	× 1-4	× 1-4	× 2-3	0-3	3	4
4	西郷二	× 2-3	× 0-5	○ 3-2	1-2	4	3

21・22コート

Hグループ	表郷	塙	西袋	勝一敗	試合 得点	順位
1	表郷	○ 5-0	○ 4-1	2-0	4	①
2	塙	× 0-5	× 2-3	0-2	2	3
3	西袋	× 1-4	○ 3-2	1-1	3	2

ベスト4と第5・6代表に賞品あり

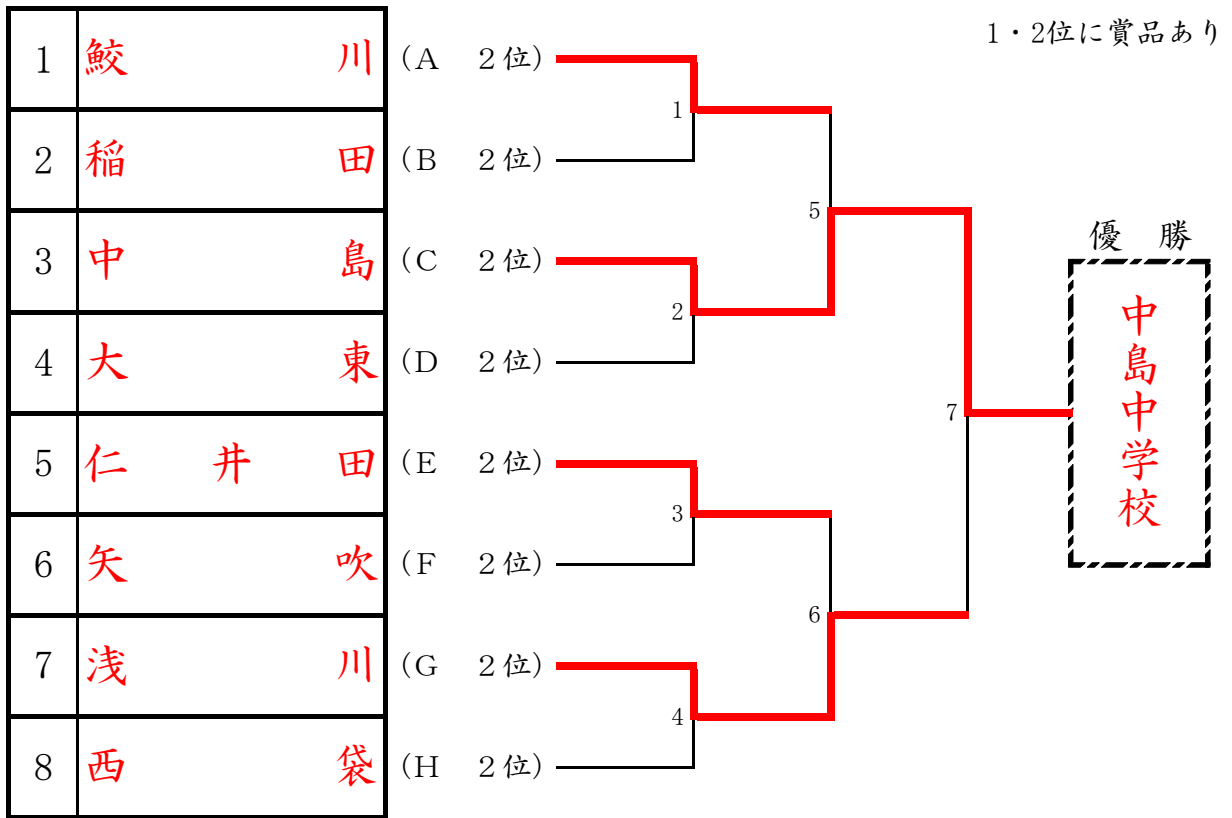
グループリーグは5番まで実施
 (結果は5-0, 4-1, 3-2)



1位トーナメントは3点先取で実施
 (結果は3-0, 3-1, 3-2)

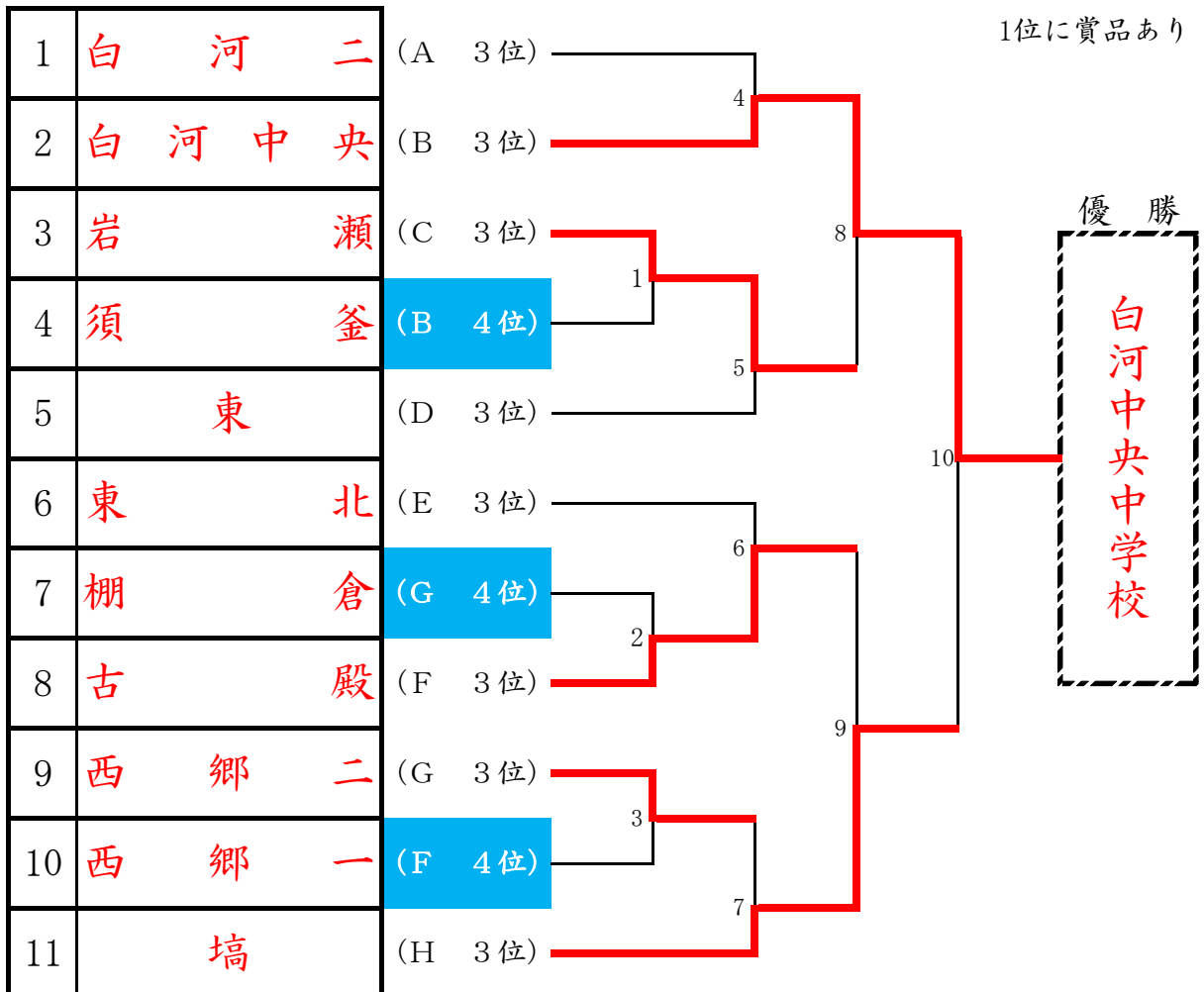
【男子団体Aチーム 2位トーナメント】

各順位トーナメントは3点先取で実施



【男子団体Aチーム 3・4位トーナメント】

各順位トーナメントは3点先取で実施



【女子団体 県大会予選】1位トーナメント

県大会出場6チーム

49・50コート

Aグループ		須賀川二	ひらた清風	矢吹	勝一敗	試合 得点	順位
1	須賀川二	—	○ 5-0	○ 5-0	2-0	4	①
2	ひらた清風	× 0-5	—	○ 4-1	1-1	3	2
3	矢吹	× 0-5	× 1-4	—	0-2	2	3

51・52, 53・54コート

Bグループ		石川	埴	岩瀬	泉崎	勝一敗	試合 得点	順位
1	石川	—	○ 4-1	○ 5-0	× 2-3	2-1	5	2
2	埴	× 1-4	—	○ 5-0	× 1-4	1-2	4	3
3	岩瀬	× 0-5	× 0-5	—	× 0-5	0-3	3	4
4	泉崎	○ 3-2	○ 4-1	○ 5-0	—	3-0	6	①

55・56, 57・58コート

Cグループ		西郷一	須賀川三	鮫川	白河二	勝一敗	試合 得点	順位
1	西郷一	—	○ 4-1	○ 3-2	○ 4-1	3-0	6	①
2	須賀川三	× 1-4	—	○ 4-1	× 1-4	1-2	4	3
3	鮫川	× 2-3	× 1-4	—	× 1-4	0-3	3	4
4	白河二	× 1-4	○ 4-1	○ 4-1	—	2-1	5	2

59・60, 61・62コート

Dグループ		浅川	大信	表郷	泉	勝一敗	試合 得点	順位
1	浅川	—	○ 3-2	○ 4-1	○ 5-0	3-0	6	①
2	大信	× 2-3	—	○ 4-1	○ 5-0	2-1	5	2
3	表郷	× 1-4	× 1-4	—	× 2-3	0-3	3	4
4	泉	× 0-5	× 0-5	○ 3-2	—	1-2	4	3

37・38, 39・40コート

Eグループ		長沼	古殿	五箇	東北	勝一敗	試合 得点	順位
1	長沼	—	× 1-4	○ 5-0	○ 4-1	2-1	5	2
2	古殿	○ 4-1	—	○ 5-0	○ 5-0	3-0	6	①
3	五箇	× 0-5	× 0-5	—	× 2-3	0-3	3	4
4	東北	× 1-4	× 0-5	○ 3-2	—	1-2	4	3

63・64コート

Fグループ		白河南	鏡石	須釜	勝一敗	試合 得点	順位
1	白河南	—	○ 3-2	○ 4-1	2-0	4	①
2	鏡石	× 2-3	—	○ 4-1	1-1	3	2
3	須釜	× 1-4	× 1-4	—	0-2	2	3

試合順序
3チーム：①1-3 ②2-3 ③1-2
4チーム：①1-4 ②2-3 ③1-3
④2-4 ⑤1-2 ⑥3-4

ベスト4と第5・6代表に賞品あり

グループリーグは5番まで実施



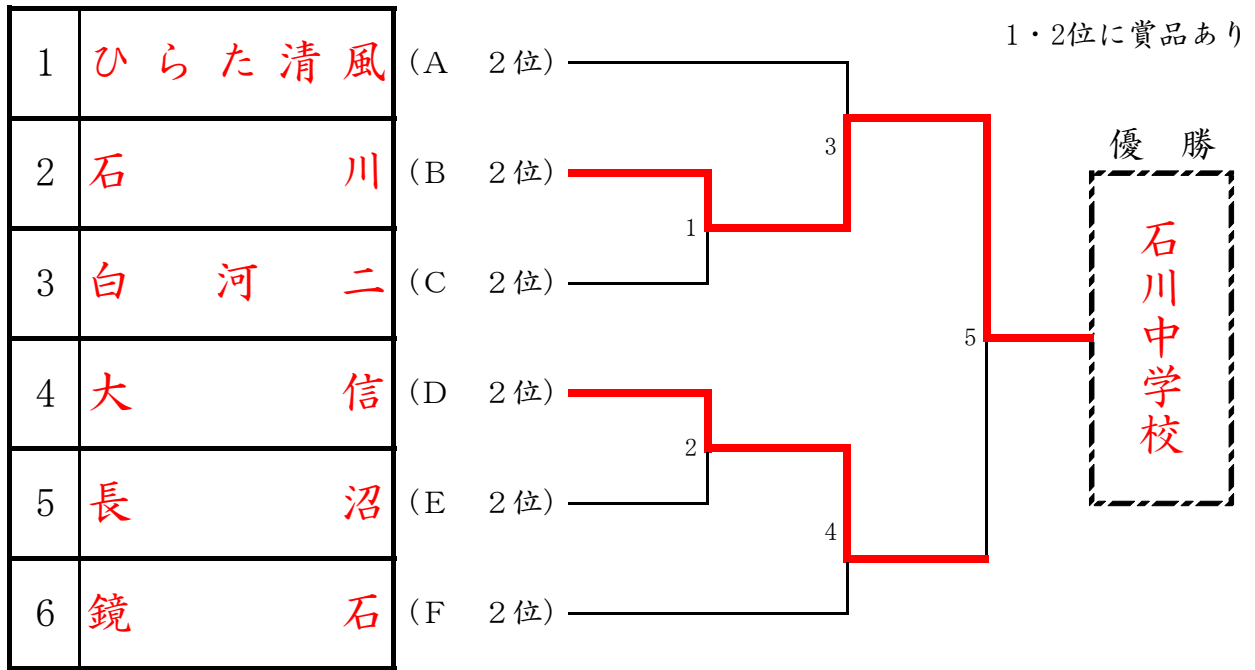
優勝

白河南中学校

1位トーナメントは3点先取で実施
(結果は3-0, 3-1, 3-2)

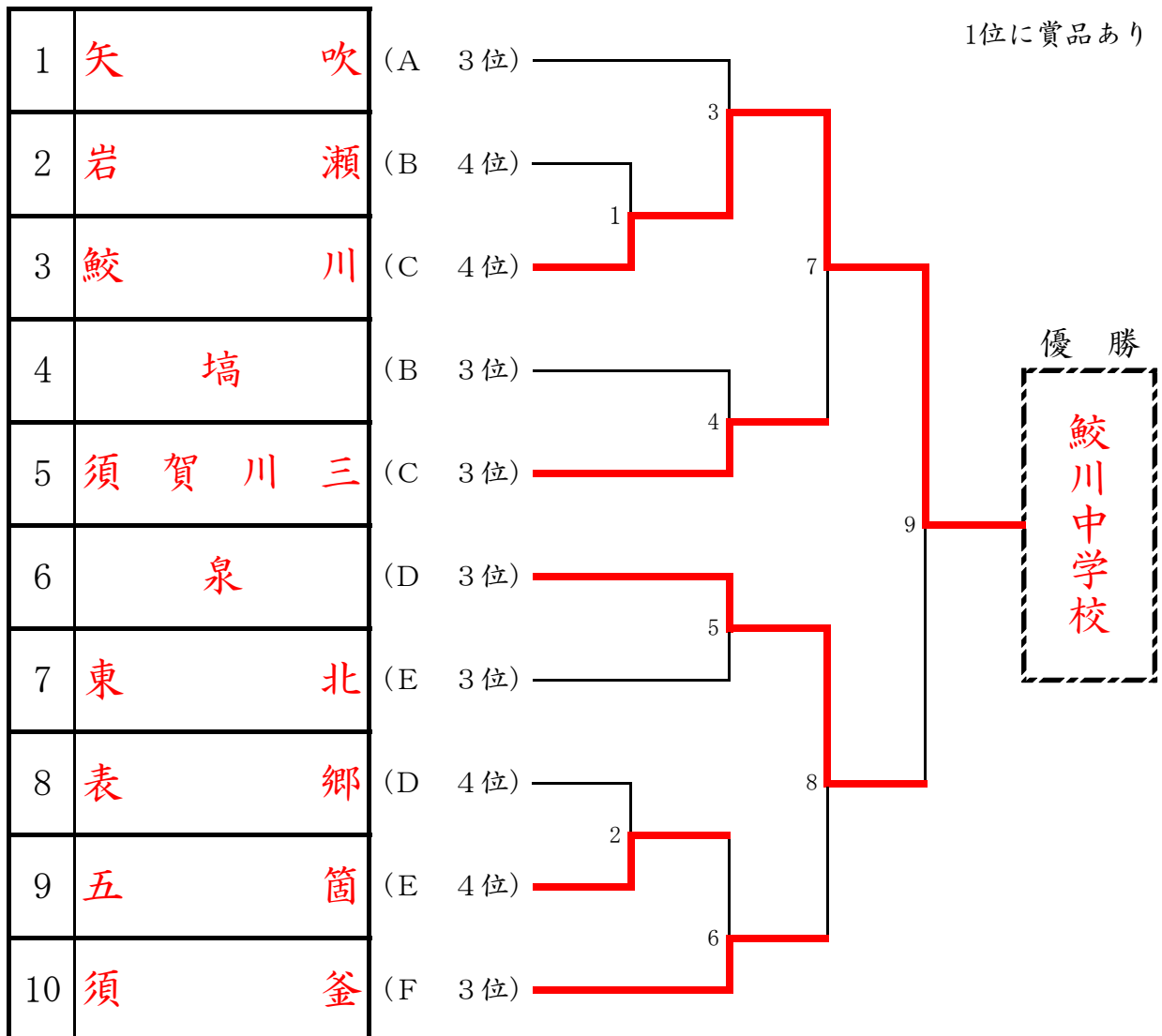
【女子団体Aチーム 2位トーナメント】

各順位トーナメントは3点先取で実施



【女子団体Aチーム 3・4位トーナメント】

各順位トーナメントは3点先取で実施



【男子団体 オープンの部】

グループリーグは5番までの試合結果を反映

試合順序

- 3チーム：①1-3 ②2-3 ③1-2
 4チーム：①1-4 ②2-3 ③1-3
 ④2-4 ⑤1-2 ⑥3-4

23・24、25・26コート

Aグループ	岩江B	西袋B	泉B	鮫川B⑤	勝一敗	試合得点	順位
1 岩江 B	△	○ 5-0	○ 5-0	○ 5-0	3-0	6	①
2 西袋 B	× 0-5	△	× 2-3	○ 4-1	1-2	4	3
3 泉 B	× 0-5	○ 3-2	△	○ 3-2	2-1	5	②
4 鮫川 B ⑤	× 0-5	× 1-4	× 2-3	△	0-3	3	4

27・28コート

Bグループ	仁井田B	鏡石B⑤	大東B	勝一敗	試合得点	順位
1 仁井田 B	△	○ 5-0	○ 4-1	2-0	4	①
2 鏡石 B ⑤	× 0-5	△	× 0-5	0-2	2	3
3 大東 B	× 1-4	○ 5-0	△	1-1	3	②

29・30コート

Cグループ	石川B	表郷B⑤	須賀川二C	勝一敗	試合得点	順位
1 石川 B	△	○ 3-2	× 1-4	1-1	3	②
2 表郷 B ⑤	× 2-3	△	× 2-3	0-2	2	3
3 須賀川二 C	○ 4-1	○ 3-2	△	2-0	4	①

31・32コート

Dグループ	湯本	岩江C④	矢吹B	勝一敗	試合得点	順位
1 湯本	△	○ 4-1	○ 4-1	2-0	4	①
2 岩江 C ④	× 1-4	△	○ 4-1	1-1	3	②
3 矢吹 B	× 1-4	× 1-4	△	0-2	2	3

33・34コート

Eグループ	須賀川三B	石川C	中島B	勝一敗	試合得点	順位
1 須賀川三 B	△	○ 3-2	× 1-4	1-1	3	②
2 石川 C	× 2-3	△	× 0-5	0-2	2	3
3 中島 B	○ 4-1	○ 5-0	△	2-0	4	①

35・36コート

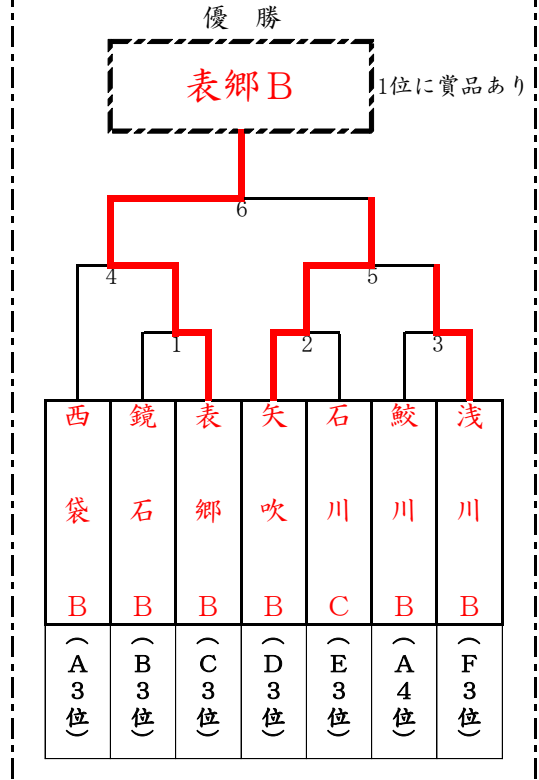
Fグループ	須賀川二B	長沼B	浅川B	勝一敗	試合得点	順位
1 須賀川二 B	△	○ 5-0	○ 5-0	2-0	4	①
2 長沼 B	× 0-5	△	○ 3-2	1-1	3	②
3 浅川 B	× 0-5	× 2-3	△	0-2	2	3

参考

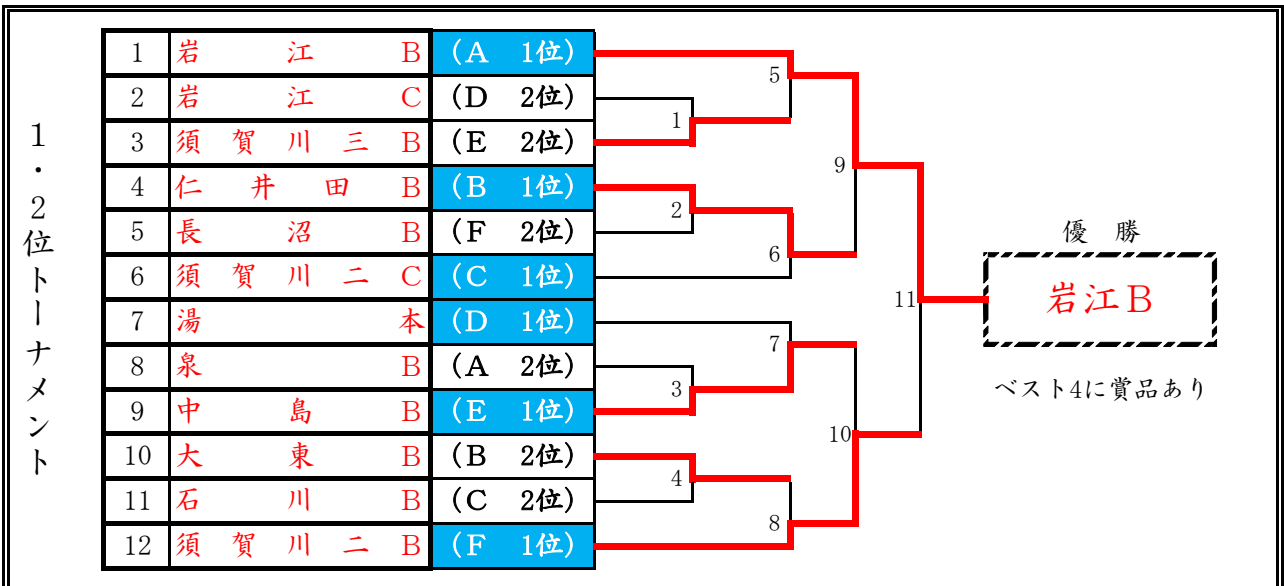
人数不足の場合の勝敗決定について

- 対戦相手が人数不足でない場合
○ 5名は1番棄権、4名は1・2番棄権
- 対戦相手も人数不足の場合
(1) 5人対5人→1対1で3番から試合開始
(2) 5人対4人→2対0で3番から試合開始
(3) 4人対4人→1対1で3番から試合開始

3・4位トーナメント



↓各順位トーナメントは3点先取で実施↑



【女子団体 オープンの部】

グループリーグは5番までの試合結果を反映

試合順序

3チーム：①1-3 ②2-3 ③1-2

41・42コート

Aグループ		須賀川二B	鮫川B	鏡石B	勝-敗	試合 得点	順位
1	須賀川二B		○ 5-0	○ 5-0	2-0	4	①
2	鮫川 B	× 0-5		○ 3-2	1-1	3	②
3	鏡石 B	× 0-5	× 2-3		0-2	2	3

参 考

人数不足の場合の勝敗決定について

1 対戦相手が人数不足でない場合

○ 5名は1番棄権, 4名は1・2番棄権

2 対戦相手も人数不足の場合

(1) 5人対5人→1対1で3番から試合開始

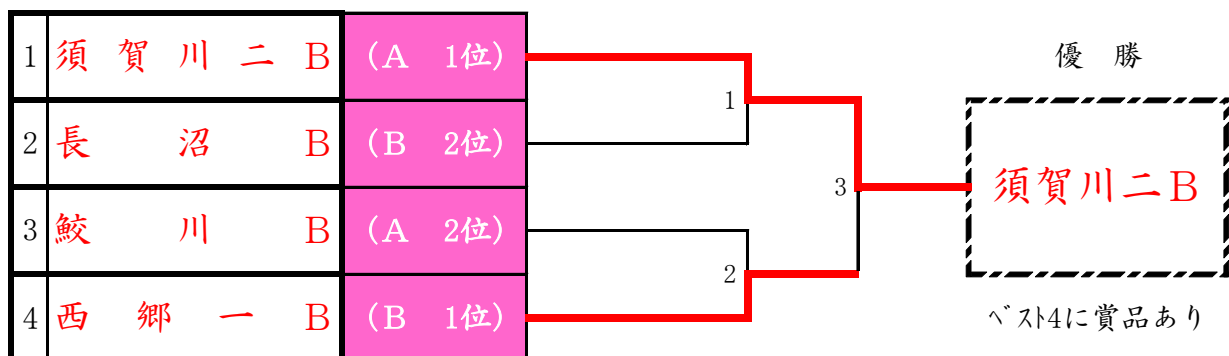
(2) 5人対4人→2対0で3番から試合開始

(3) 4人対4人→1対1で3番から試合開始

43・44コート

Bグループ		長沼B	西郷一B	泉B	勝-敗	試合 得点	順位
1	長沼 B		× 2-3	○ 3-2	1-1	3	②
2	西郷一B	○ 3-2		○ 4-1	2-0	4	①
3	泉 B	× 2-3	× 1-4		0-2	2	3

1・2位トーナメント



3位トーナメント

