

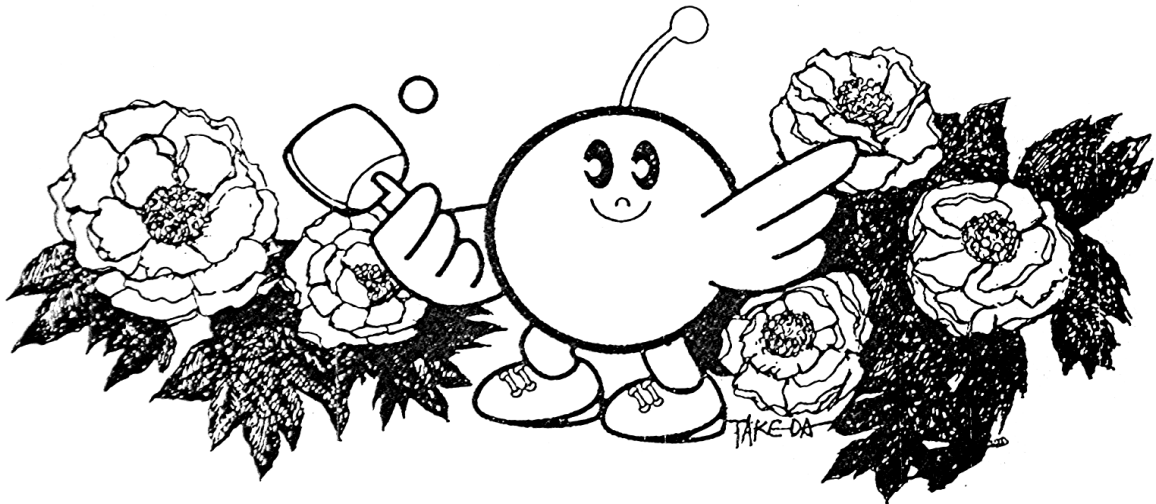
平成26年度

県南中学生新人卓球大会

記録

期 日：平成26年11月8・9日(土・日)

会 場：須 賀 川 ア リ ー ナ



開会式 8:50～ 進行：小豆畑 忠

- | | | | |
|---|-----------|------------|-------|
| 1 | 開式のことば | (県南支部理事長) | 菅野 淳一 |
| 2 | 県南支部長あいさつ | (県南支部長) | 薄井 充良 |
| 3 | 競技上の注意 | (審判長) | 海老原 篤 |
| 4 | 選手宣誓 | (大東中卓球部主将) | 伊藤 航介 |
| 5 | 会場使用上の注意 | (県南支部事務局) | 五十嵐 毅 |
| 6 | 閉式のことば | (県南支部理事長) | 菅野 淳一 |

主催：福島県卓球協会 県南支部

後援：須賀川市教育委員会，福島県中体連岩瀬支部卓球専門部

主管：須賀川市卓球協会，福島県卓球協会県南支部中学の部

福島県卓球協会県南支部・須賀川市卓球協会ホームページ
<http://kennan-tta.jimdo.com/>

県南事務局(五十嵐)メールアドレス bassara@kokokoi.com

平成26年度 県南中学生新人卓球大会 記録

平成26年11月8・9日(土・日) 8日:団体の部 9日:個人シングルの部
須賀川アリーナ

【男子団体】 県大会予選		【女子団体】 県大会予選	
優勝	1 中島村立中島中学校	優勝	1 白河市立白河南中学校
準優勝	2 須賀川市立第二中学校	準優勝	2 西郷村立西郷第一中学校
第3位	3 矢吹町立矢吹中学校	第3位	3 中島村立中島中学校
第3位	4 白河市立白河南中学校	第3位	4 泉崎村立泉崎中学校
第5位	5 須賀川市立大東中学校	第5位	5 塙町立塙中学校
第5位	6 浅川町立浅川中学校	第5位	6 古殿町立古殿中学校
参加 26チーム		参加 26チーム	
【男子団体】 オープンの部		【女子団体】 オープンの部	
優勝	1 須賀川スポ少・大東中C 合同	優勝	1 白河市立白河南中学校B
準優勝	2 三春町立岩江中学校B	準優勝	2 須賀川市立西袋中学校
第3位	3 白河市立白河南中学校B	第3位	3 白河市立東北中学校B
第3位	4 三春町立岩江中学校D	第3位	4 白河市立五箇中学校
参加 18チーム		参加 16チーム	
【1年男子シングルス】		【1年女子シングルス】	
優勝	1 相楽 将 (須スポ少)	優勝	1 佐藤 珠璃 (稲田)
準優勝	2 塩田 礼文 (中島)	準優勝	2 水野 真子 (古殿)
第3位	3 松浦 拓真 (浅川)	第3位	3 喬橋 史佳 (しらさかク)
第3位	4 角田 大地 (浅川)	第3位	4 喬橋 飛香 (しらさかク)
参加 207名		参加 175名	
【2年男子シングルス】		【2年女子シングルス】	
優勝	1 栗城 大輔 (矢吹)	優勝	1 大平 瑞希 (白河南)
準優勝	2 酒井 陸 (矢吹)	準優勝	2 大吉 涼加 (白河南)
第3位	3 松本 悠 (白河南)	第3位	3 五十嵐 のどか (西袋)
第3位	4 伊藤 璃音 (矢吹)	第3位	4 長谷川 歩夢 (西郷一)
参加 180名		参加 169名	

男女団体(県大会予選)のみ、上位6チームが県大会へ出場する。【11月23日(日) 須賀川アリーナ】

記録に関する問合せ先 福島県卓球協会県南支部事務局 五十嵐 毅(携帯090-2602-9149)
大会記録は福島県卓球協会県南支部ホームページ <http://kennan-tta.jimdo.com/> でもご覧いただけます。

【男子団体 県大会予選】1位トーナメント

県大会出場6チーム

試合順序		
3チーム	: ①1-3	②2-3 ③1-2
4チーム	: ①1-4	②2-3 ③1-3
		④2-4 ⑤1-2 ⑥3-4

1・2コート

Aグループ		矢	吹	鏡	石	棚	倉	勝一敗	試合 得点	順位
1	矢 吹			○ 5-0	○ 5-0			2-0	4	①
2	鏡 石	× 0-5				× 1-4		0-2	2	3
3	棚 倉	× 0-5	○ 4-1					1-1	3	2

3・4, 5・6コート

Bグループ		仁井田	石川	東	岩瀬	勝一敗	試合 得点	順位
1	仁井田		○ 3-2	○ 3-2	× 2-3	2-1	5	①
2	石川	× 2-3		○ 3-2	○ 4-1	2-1	5	2
3	東	× 2-3	× 2-3		○ 4-1	1-2	4	3
4	岩瀬	○ 3-2	× 1-4	× 1-4		1-2	4	4

7・8コート

Cグループ		古殿	中島	湯本⑤	勝一敗	試合 得点	順位
1	古殿		× 0-5	× 2-3	0-2	2	3
2	中島	○ 5-0		○ 3-2	2-0	4	①
3	湯本⑤	○ 3-2	× 2-3		1-1	3	2

9・10コート

Dグループ		大東	五箇	西郷二	勝一敗	試合 得点	順位
1	大東		○ 5-0	○ 5-0	2-0	4	①
2	五箇	× 0-5		○ 4-1	1-1	3	2
3	西郷二	× 0-5	× 1-4		0-2	2	3

11・12コート

Eグループ		浅川	長沼	白河二	勝一敗	試合 得点	順位
1	浅川		○ 4-1	○ 3-2	2-0	4	①
2	長沼	× 1-4		× 0-5	0-2	2	3
3	白河二	× 2-3	× 5-0		1-1	3	2

13・14コート

Fグループ		白河南	稲田	鮫川	勝一敗	試合 得点	順位
1	白河南		○ 5-0	○ 3-2	2-0	4	①
2	稲田	× 0-5		× 0-5	0-2	2	3
3	鮫川	× 1-4	○ 5-0		1-2	3	2

17・18, 19・20コート

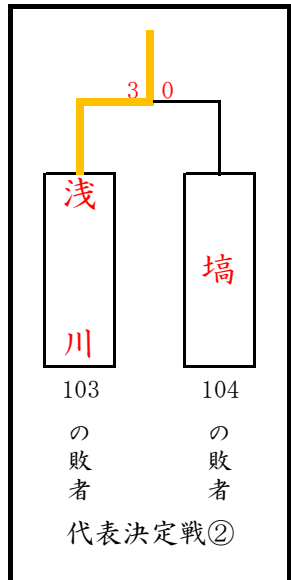
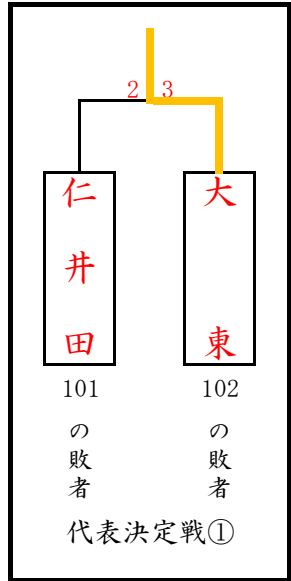
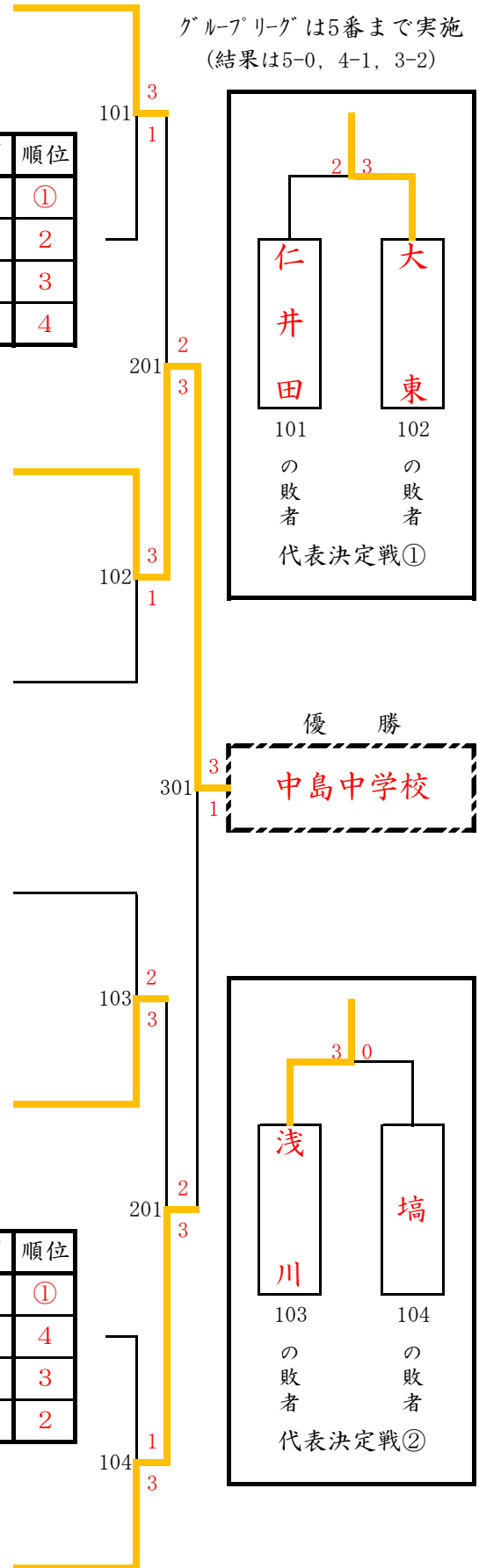
Gグループ		塙	泉	西袋	西郷一	勝一敗	試合 得点	順位
1	塙		○ 5-0	○ 4-1	○ 3-2	3-0	6	①
2	泉	× 0-5		× 2-3	× 0-5	0-3	3	4
3	西袋	× 1-4	○ 3-2		× 1-4	1-2	4	3
4	西郷一	× 2-3	○ 5-0	○ 4-1		2-1	5	2

15・16コート

Hグループ		須賀川二	白河中央	表郷	勝一敗	試合 得点	順位
1	須賀川二		○ W/O 5-0	○ 4-1	2-0	4	①
2	白河中央	× W/O 0-5		× W/O 0-5	0-2	0	3
3	表郷	× 1-4	○ W/O 5-0		1-1	3	2

ベスト4と第5・6代表に賞品あり

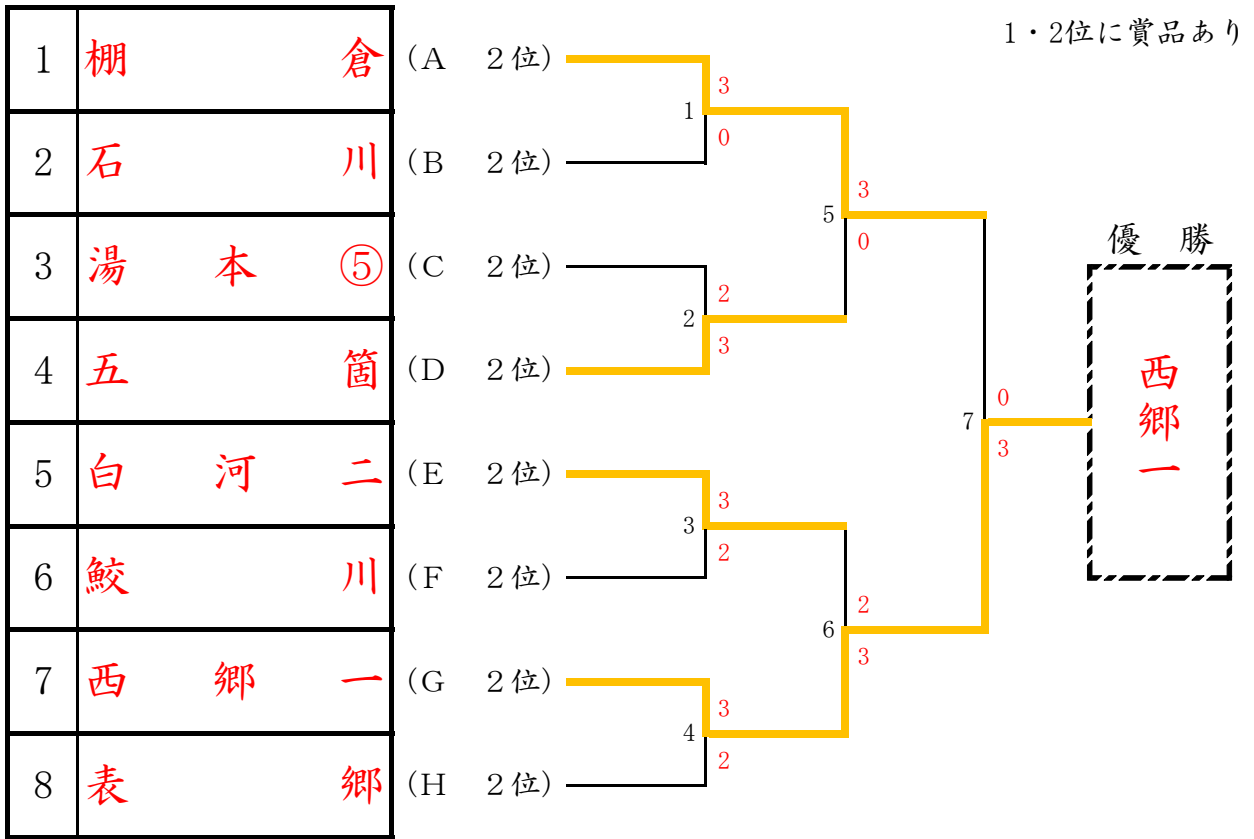
グループリーグは5番まで実施
(結果は5-0, 4-1, 3-2)



1位トーナメントは3点先取で実施
(結果は3-0, 3-1, 3-2)

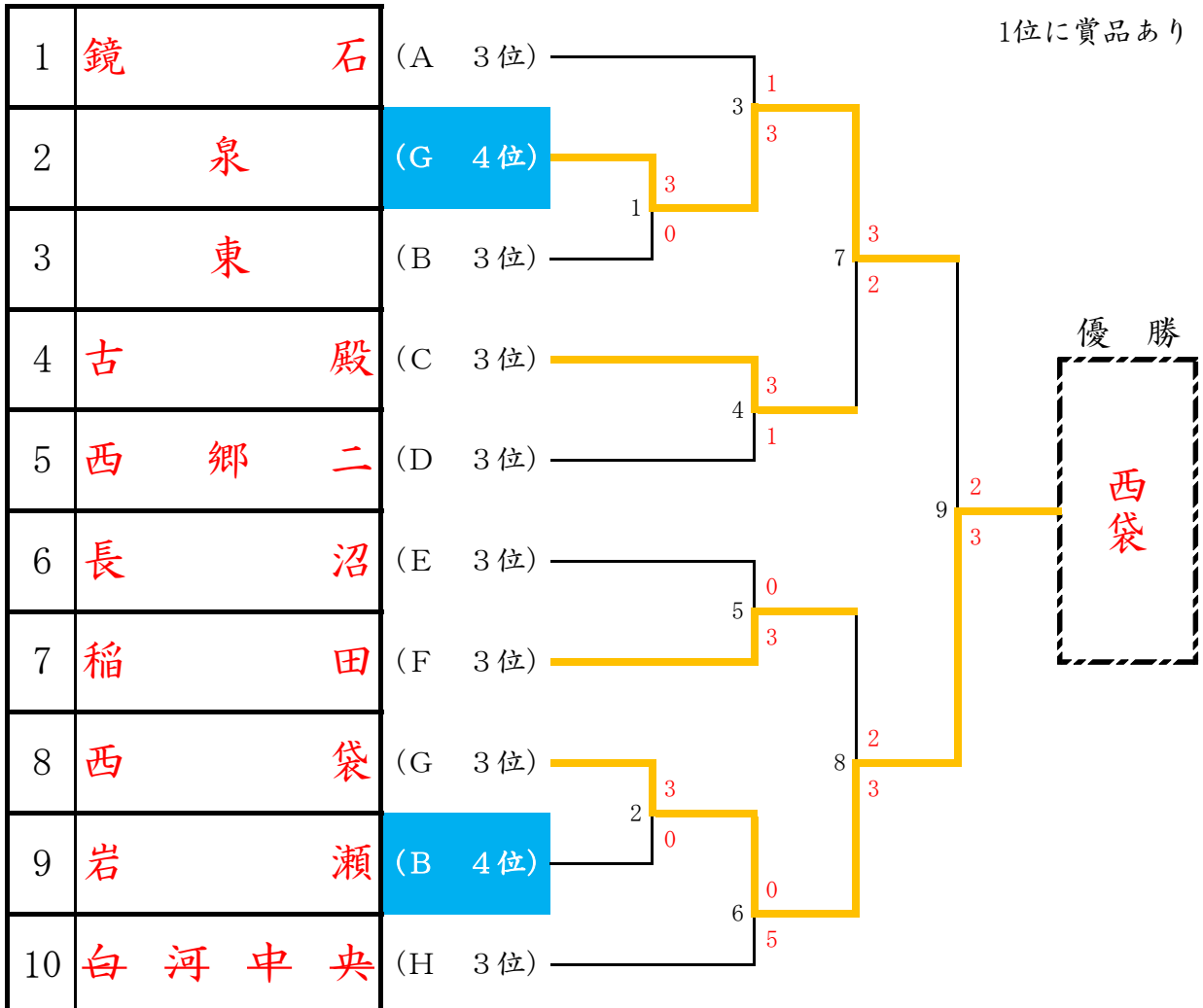
【男子団体Aチーム 2位トーナメント】

各順位トーナメントは3点先取で実施



【男子団体Aチーム 3・4位トーナメント】

各順位トーナメントは3点先取で実施



【女子団体 県大会予選】1位トーナメント

県大会出場6チーム

33・34コート

Aグループ		古 殿	鮫 川	表 郷	勝-敗	試合 得点	順位
1	古 殿	○	○ 5-0	○ 3-2	2-0	4	①
2	鮫 川	× 0-5	○	× 1-4	0-2	2	3
3	表 郷	× 2-3	○ 4-1	○	1-1	3	2

35・36、37・38コート

Bグループ		小 塩 江	泉 崎	蓬 田	白河中央	勝-敗	試合 得点	順位
1	小 塩 江	○	× 2-3	○ 5-0	○ 3-2	2-1	5	2
2	泉 崎	○ 3-2	○	○ 4-1	○ 4-1	3-0	6	①
3	蓬 田	× 0-5	× 1-4	○	× 0-5	0-3	3	4
4	白河中央	× 2-3	× 1-4	○ 5-0	○	1-2	4	3

39・40コート

Cグループ		岩 瀬	浅 川	矢 吹	勝-敗	試合 得点	順位
1	岩 瀬	○	× 1-4	× 1-4	0-2	2	3
2	浅 川	○ 4-1	○	× 2-3	1-1	3	2
3	矢 吹	○ 4-1	○ 3-2	○	2-0	4	①

41・42コート

Dグループ		西 郷 一	石 川	矢 祭	勝-敗	試合 得点	順位
1	西 郷 一	○	○ 5-0	○ 5-0	2-0	4	①
2	石 川	× 0-5	○	○ 3-2	1-1	3	2
3	矢 祭	× 0-5	× 2-3	○	0-2	2	3

43・44コート

Eグループ		須賀川二	沢 田	大 信	勝-敗	試合 得点	順位
1	須賀川二	○	○ 5-0	× 2-3	1-1	3	2
2	沢 田	× 0-5	○	× 0-5	0-2	2	3
3	大 信	○ 3-2	○ 5-0	○	2-0	4	①

45・46コート

Fグループ		泉	中 島	棚 倉	勝-敗	試合 得点	順位
1	泉	○	× 0-5	○ 5-0	1-1	3	2
2	中 島	○ 5-0	○	○ 5-0	2-0	4	①
3	棚 倉	× 0-5	× 0-5	○	0-2	2	3

49・50、51・52コート

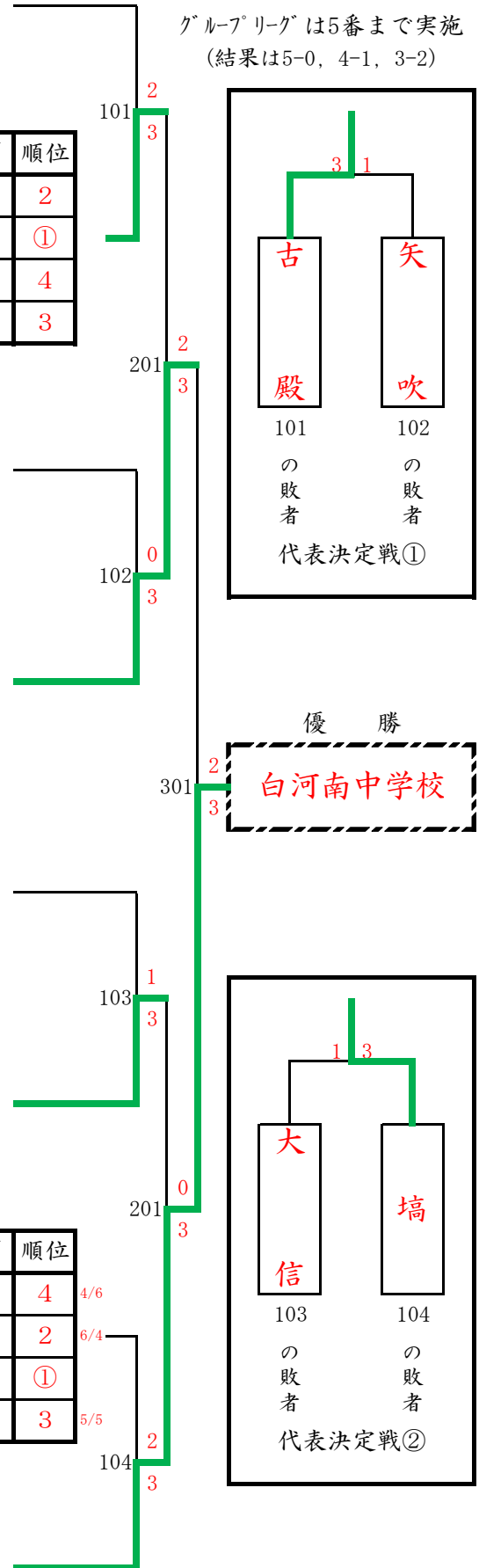
Gグループ		須 釜	長 沼	塙	白河二	勝-敗	試合 得点	順位
1	須 釜	○	× 1-4	× 1-4	○ 3-2	1-2	4	4
2	長 沼	○ 4-1	○	× 1-4	× 2-3	1-2	4	2
3	塙	○ 4-1	○ 4-1	○	○ 4-1	3-0	6	①
4	白河二	× 2-3	○ 3-2	× 1-4	○	1-2	4	3

47・48コート

Hグループ		白河南	鏡 石	東 北	勝-敗	試合 得点	順位
1	白河南	○	○ 5-0	○ 5-0	2-0	4	①
2	鏡 石	× 0-5	○	○ 3-2	1-1	3	2
3	東 北	× 0-5	× 2-3	○	0-2	2	3

試合順序
3チーム：①1-3 ②2-3 ③1-2
4チーム：①1-4 ②2-3 ③1-3
④2-4 ⑤1-2 ⑥3-4

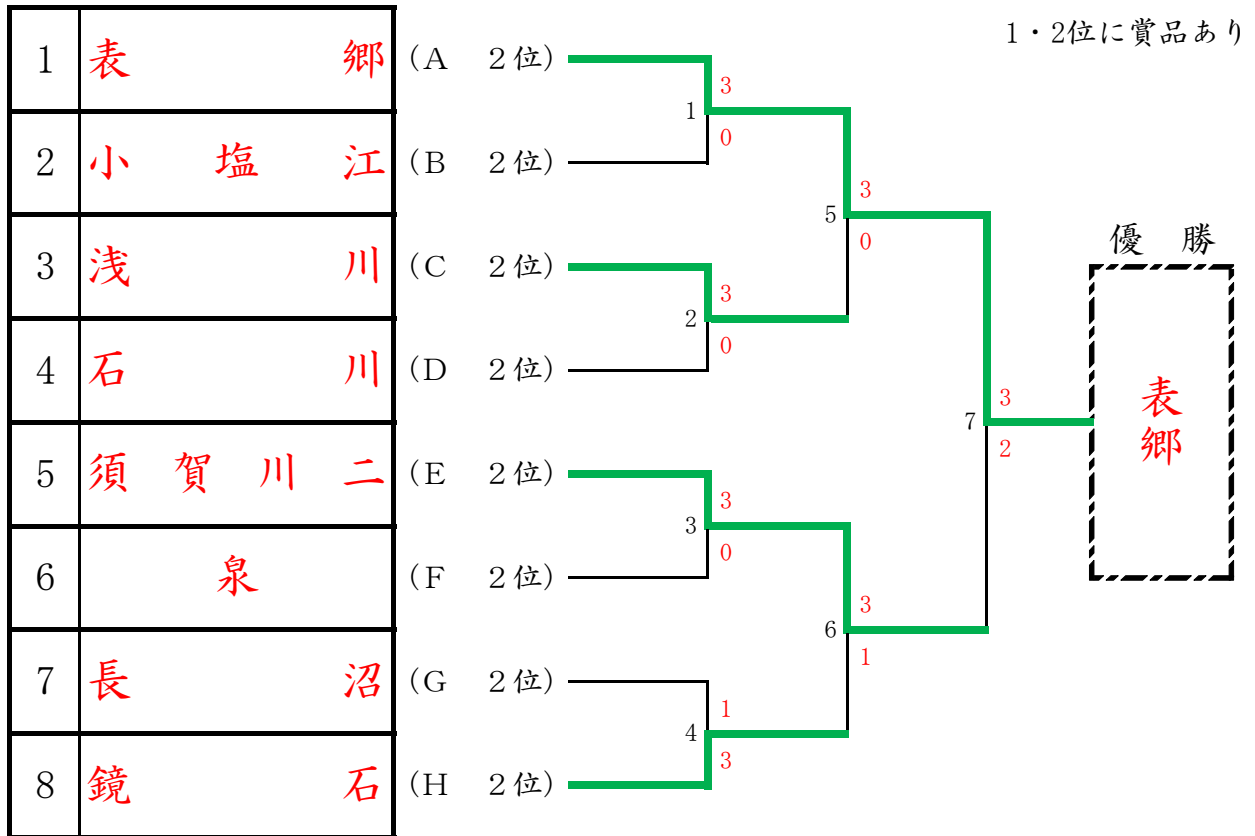
ベスト4と第5・6代表に賞品あり
グループリーグは5番まで実施
(結果は5-0, 4-1, 3-2)



1位トーナメントは3点先取で実施
(結果は3-0, 3-1, 3-2)

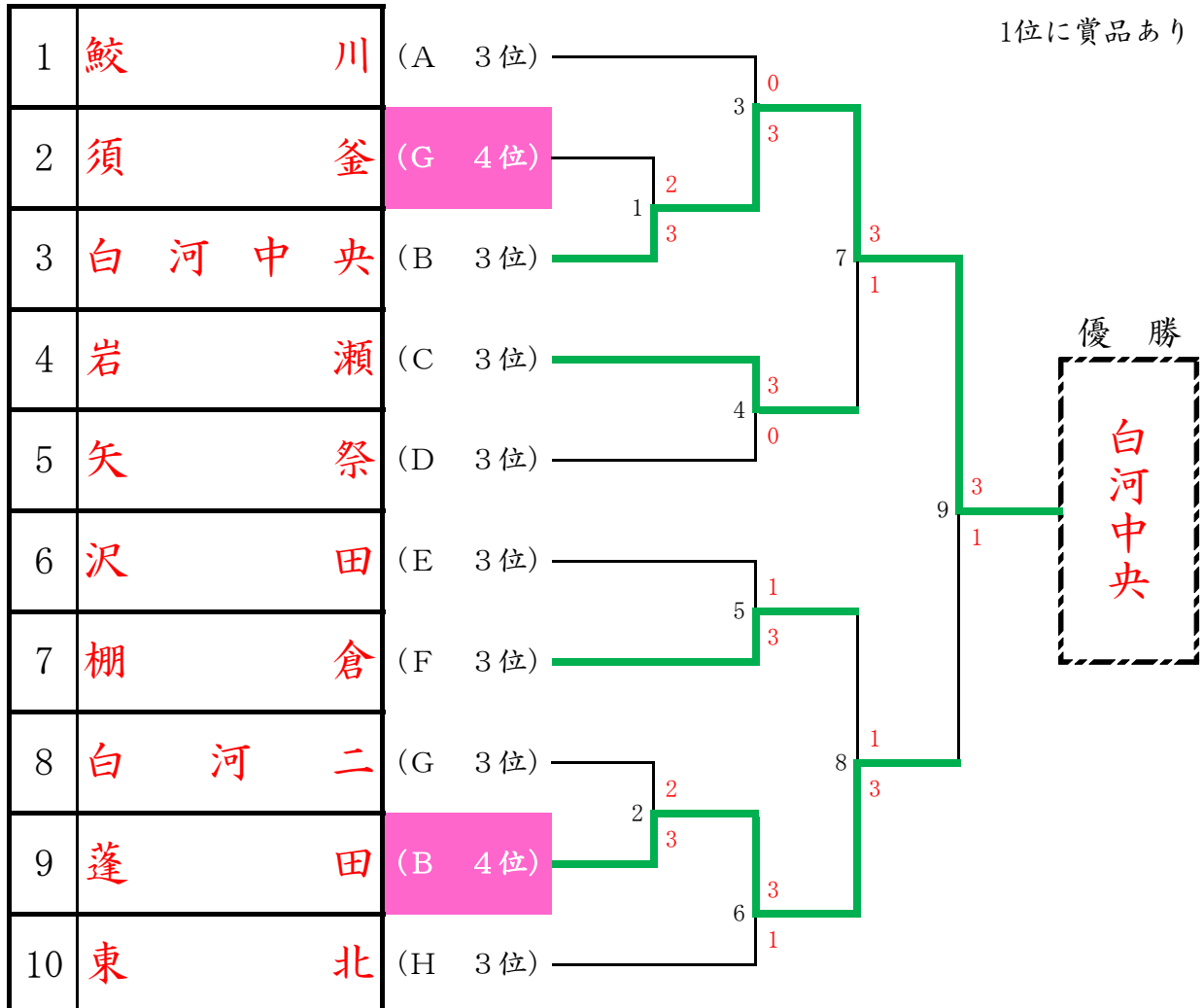
【女子団体Aチーム 2位トーナメント】

各順位トーナメントは3点先取で実施



【女子団体Aチーム 3・4位トーナメント】

各順位トーナメントは3点先取で実施



【男子団体 オープンの部】

グループリーグは5番までの試合結果を順位に反映

21・22コート

Aグループ		岩江B	白河南C	鏡石B	勝-敗	試合 得点	順位
1	岩江 B	○	○ 5-0	○ 5-0	2-0	4	①
2	白河南 C	× 0-5	○	× 2-3	0-2	2	3
3	鏡石 B	× 0-5	○ 3-2	○	1-1	3	②

23・24コート

Bグループ		白河二B	稲田B	岩江D	勝-敗	試合 得点	順位
1	白河二 B	○	○ 5-0	× 2-3	1-1	3	②
2	稲田 B	× 0-5	○	× 0-5	0-2	2	3
3	岩江 D	○ 3-2	○ 5-0	○	2-0	4	①

25・26コート

Cグループ		須賀川二B	大東B	埴B	勝-敗	試合 得点	順位
1	須賀川二 B	○	○ 5-0	× 1-4	1-1	3	②
2	大東 B ⑤	× 0-5	○	× 0-5	0-2	2	3
3	埴 B	○ 4-1	○ 4-1	○	2-0	4	①

27・28コート

Dグループ		白河中央B	岩江C	仁井田B	勝-敗	試合 得点	順位
1	白河中央 B	○	× 0-5	× 0-5	0-2	2	3
2	岩江 C	○ 5-0	○	○ 4-1	2-0	4	①
3	仁井田 B	○ 5-0	× 1-4	○	1-1	3	②

29・30コート

Eグループ		白河南B	白河二C	石・沢・須	勝-敗	試合 得点	順位
1	白河南 B	○	○ 5-0	○ 3-2	2-0	4	①
2	白河二 C	× 0-5	○	× 1-4	0-2	2	3
3	石川・沢田・須釜	× 2-3	○ 4-1	○	1-1	3	②

31・32コート

Fグループ		須スポ・大東	西袋B	東北B	勝-敗	試合 得点	順位
1	須スポ・大東 C ⑤	○	○ 4-1	○ W/O 5-0	2-0	4	①
2	西袋 B	× 1-4	○	○ W/O 5-0	1-1	3	②
3	東北 B	× W/O 0-5	W/O 0-5	○	0-2	0	3

試合順序
3チーム：①1-3 ②2-3 ③1-2

人数不足の場合の勝敗決定について

1 対戦相手が人数不足でない場合

○ 5名は1番棄権、4名は1・2番棄権

2 対戦相手も人数不足の場合

(1) 5人対5人→1対1で3番から試合開始

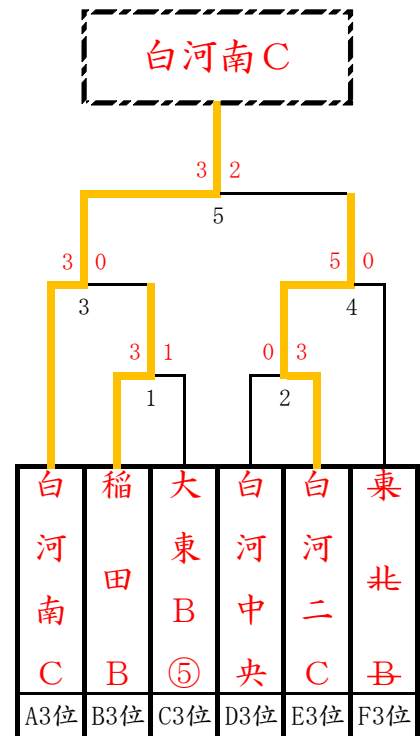
(2) 5人対4人→2対0で3番から試合開始

(3) 4人対4人→1対1で3番から試合開始

【3位トーナメント】

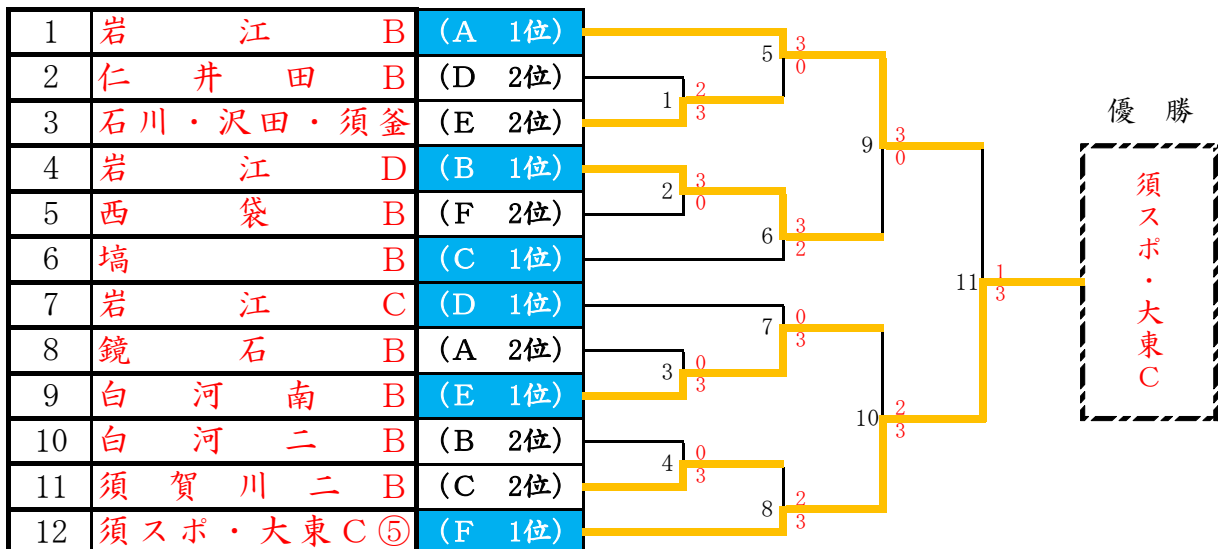
1位に賞品あり

優勝



※各順位トーナメントは3点先取で実施

【1・2位トーナメント】 ベスト4に賞品あり



【女子団体 オープンの部】

グループリーグは5番までの試合結果を反映

試合順序
 3チーム：①1-3 ②2-3 ③1-2
 4チーム：①1-4 ②2-3 ③1-3
 ④2-4 ⑤1-2 ⑥3-4

53・54・55コート ←1.5台進行

Aグループ		西袋B⑤	東北B	矢吹C	鏡石B	勝-敗	試合 得点	順位
1	西袋 B ⑤		○ 3-2	× 2-3	○ 3-2	2-1	5	②
2	東北 B	× 2-3		○ 3-2	○ 4-1	2-1	5	①
3	矢吹 C	○ 3-2	× 2-3		○ 5-0	2-1	5	3
4	鏡石 B	× 2-3	× 1-4	× 0-5		0-3	3	4

56・57・58コート ←1.5台進行

Bグループ		白河南B	古殿B	大信B④	五箇B⑤	勝-敗	試合 得点	順位
1	白河南 B		× 2-3	○ 3-2	○ 3-2	2-1	5	①
2	古殿 B	○ 3-2		× 2-3	× 2-3	1-2	4	3
3	大信 B ④	× 2-3	○ 3-2		× 2-3	1-2	4	②
4	五箇 B ⑤	× 2-3	○ 3-2	○ 3-2		2-1	5	4

59・60・61コート ←1.5台進行

Cグループ		矢吹B	長沼B	東北C	大信C⑤	勝-敗	試合 得点	順位
1	矢吹 B		○ 3-2	○ 4-1	○ 5-0	3-0	6	①
2	長沼 B	× 2-3		× 2-3	○ 3-2	1-2	4	3
3	東北 C	× 1-4	○ 3-2		○ 3-2	2-1	5	②
4	大信 C ⑤	× 0-5	× 2-3	× 2-3		0-3	3	4

62・63・64コート ←1.5台進行

Dグループ		稲田・湯本⑤	須賀川二B	小塩江B	岩瀬B	勝-敗	試合 得点	順位
1	稲田・湯本 ⑤		× 1-4	× 1-4	× 1-4	0-3	3	4
2	須賀川二 B	○ 4-1		× 1-4	○ 4-1	2-1	5	②
3	小塩江 B	○ 4-1	○ 4-1		○ 5-0	3-0	6	①
4	岩瀬 B	○ 4-1	× 1-4	× 0-5		1-2	4	3

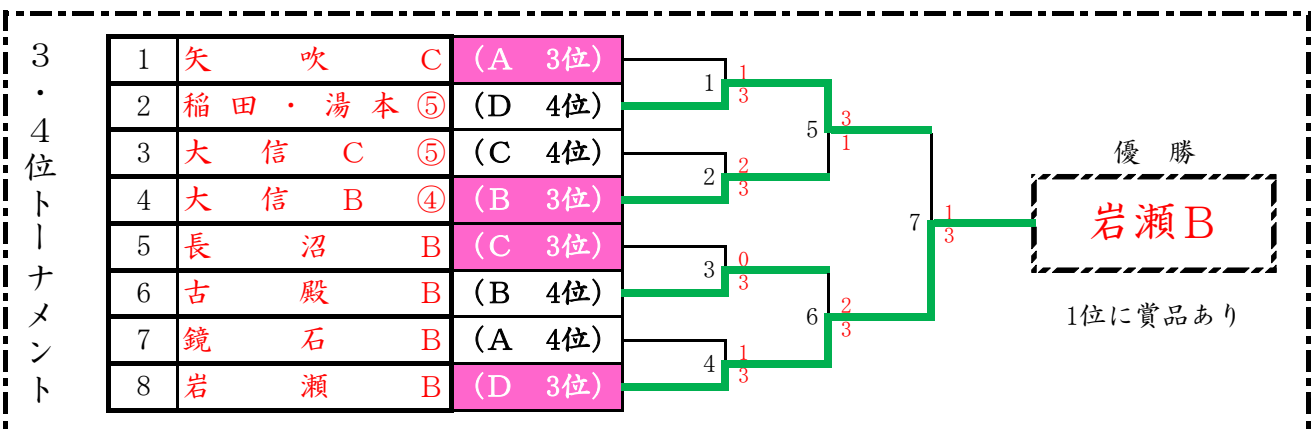
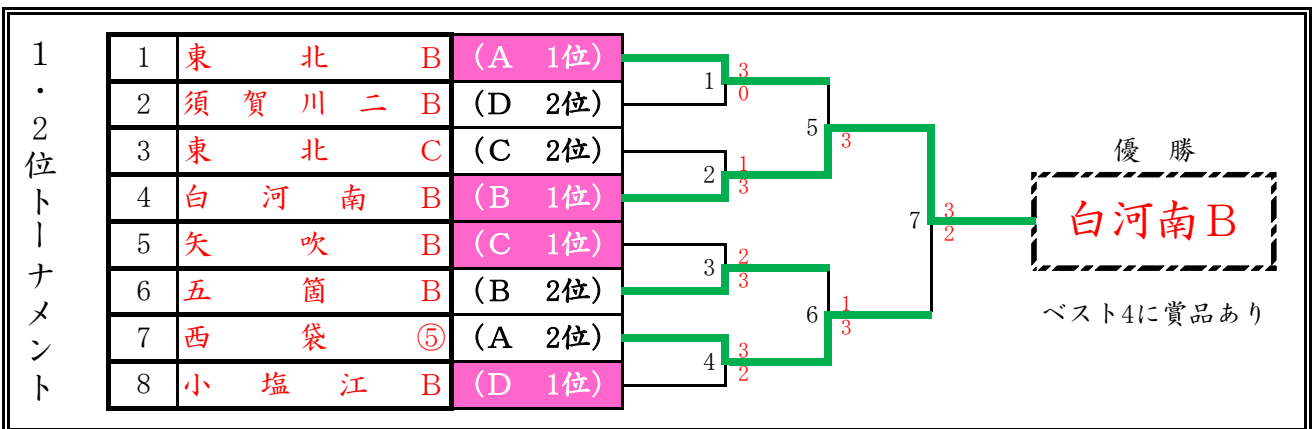
人数不足の場合の勝敗決定について

- 対戦相手が人数不足でない場合
○ 5名は1番棄権、4名は1・2番棄権
- 対戦相手も人数不足の場合
(1) 5人対5人→1対1で3番から試合開始
(2) 5人対4人→2対0で3番から試合開始
(3) 4人対4人→1対1で3番から試合開始

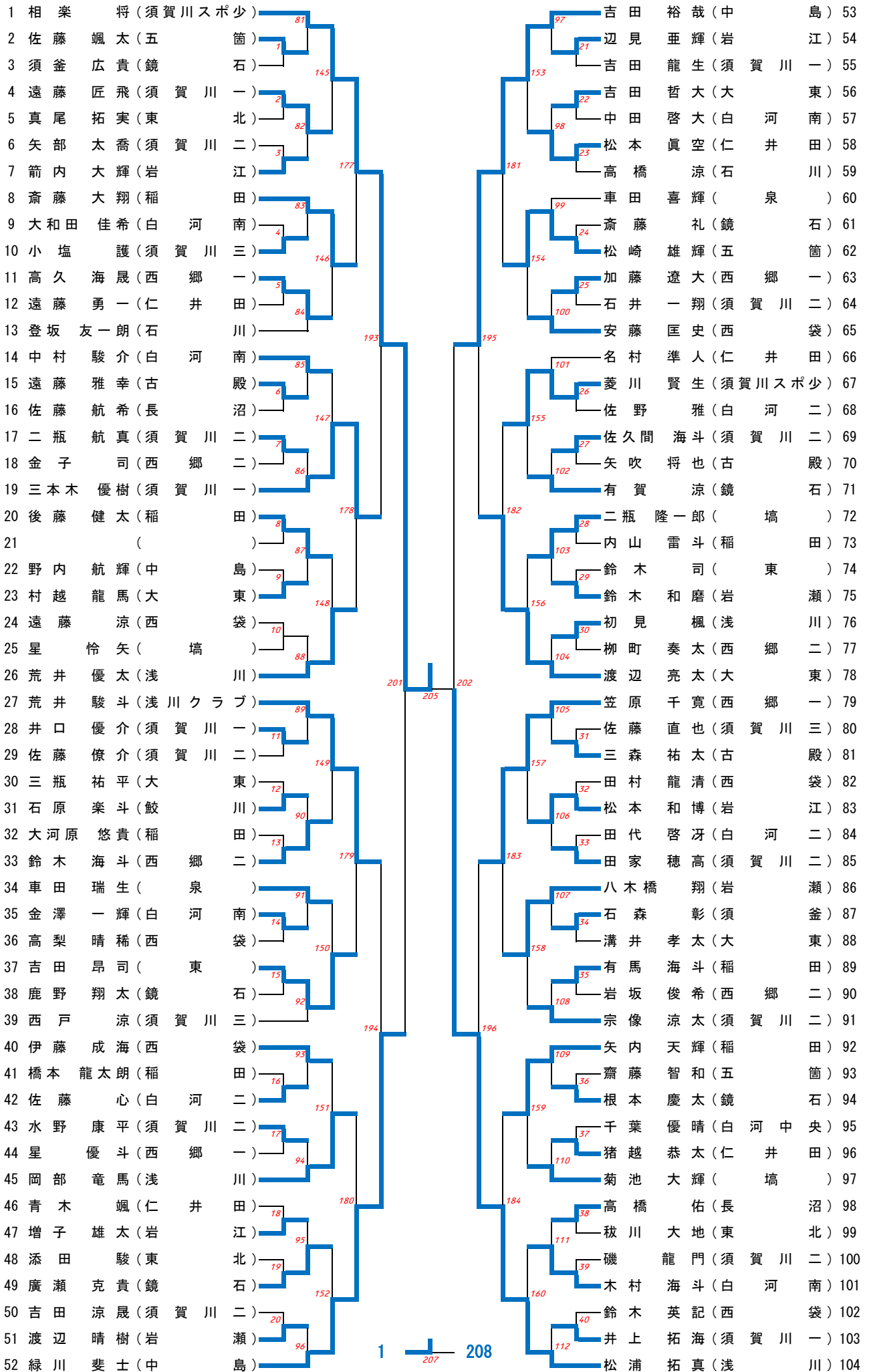
女子は5対5や4対5の対戦が多くなります。注意を！！

☆各グループとも3台進行ですが
6対6の試合を先に2台で開始するようにしてください。

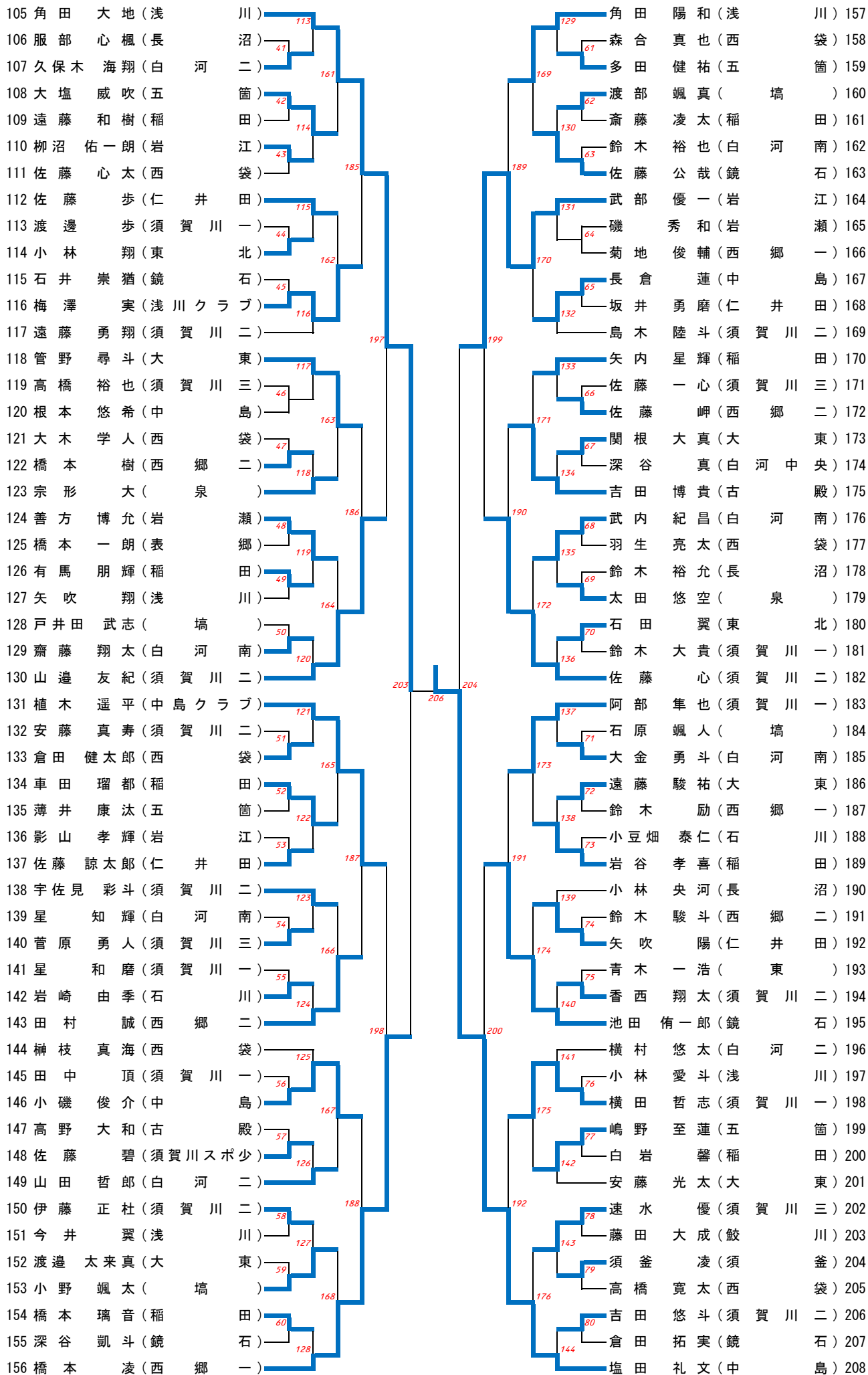
↓各順位トーナメントは3点先取で実施



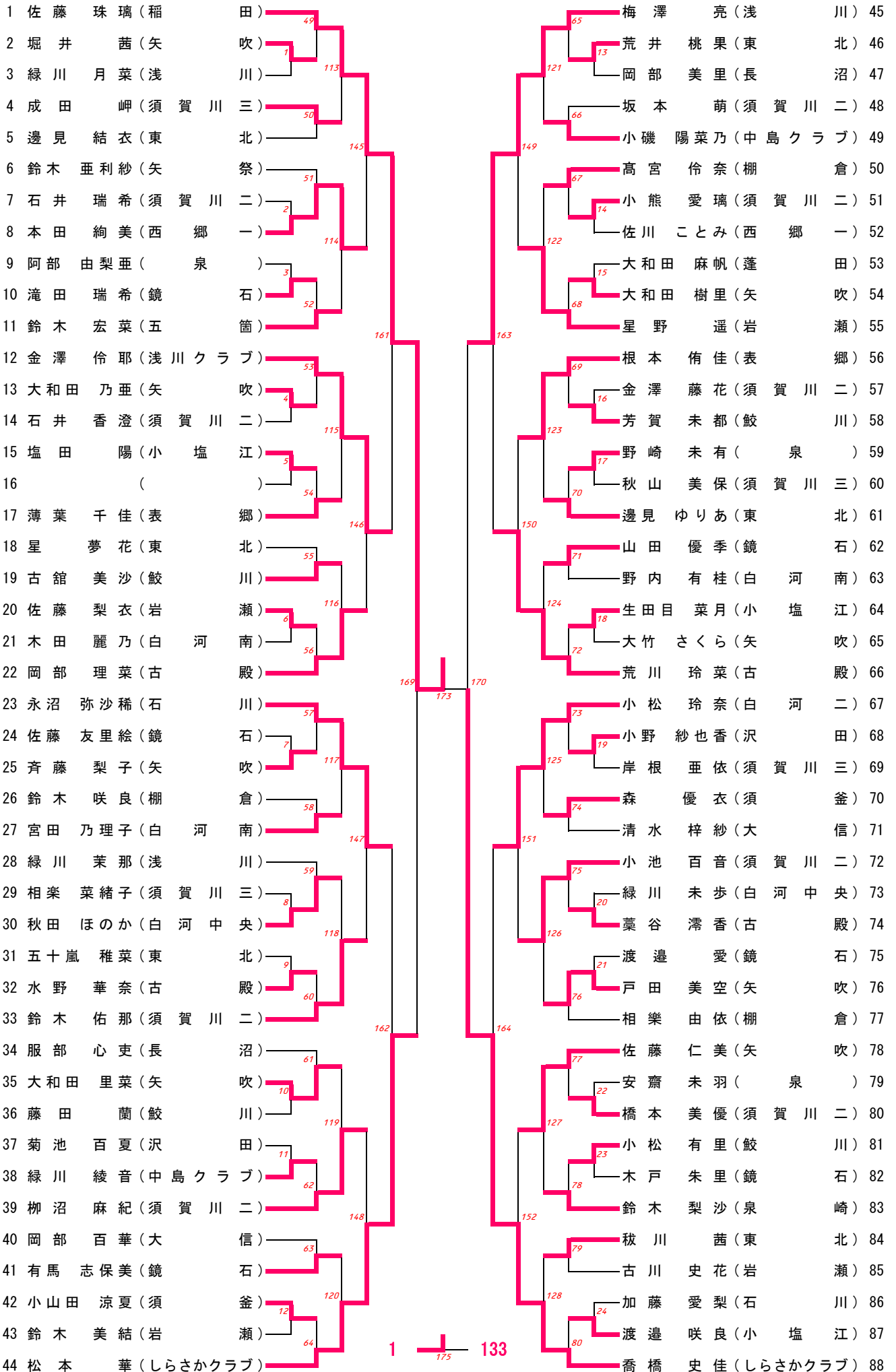
【中学1年以下男子シングルス bs 1/2】



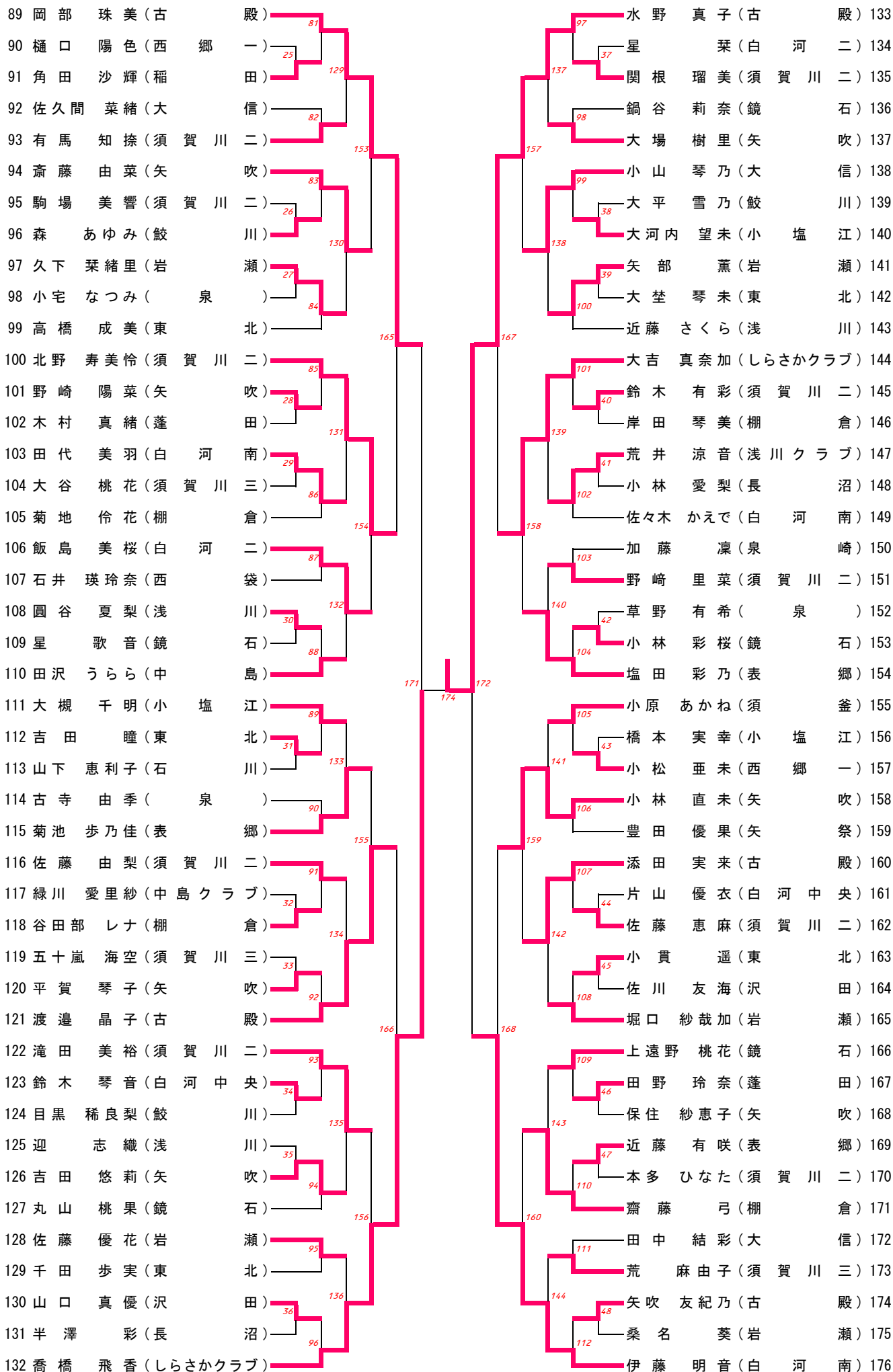
【中学1年以下男子シングルス bs 2/2】



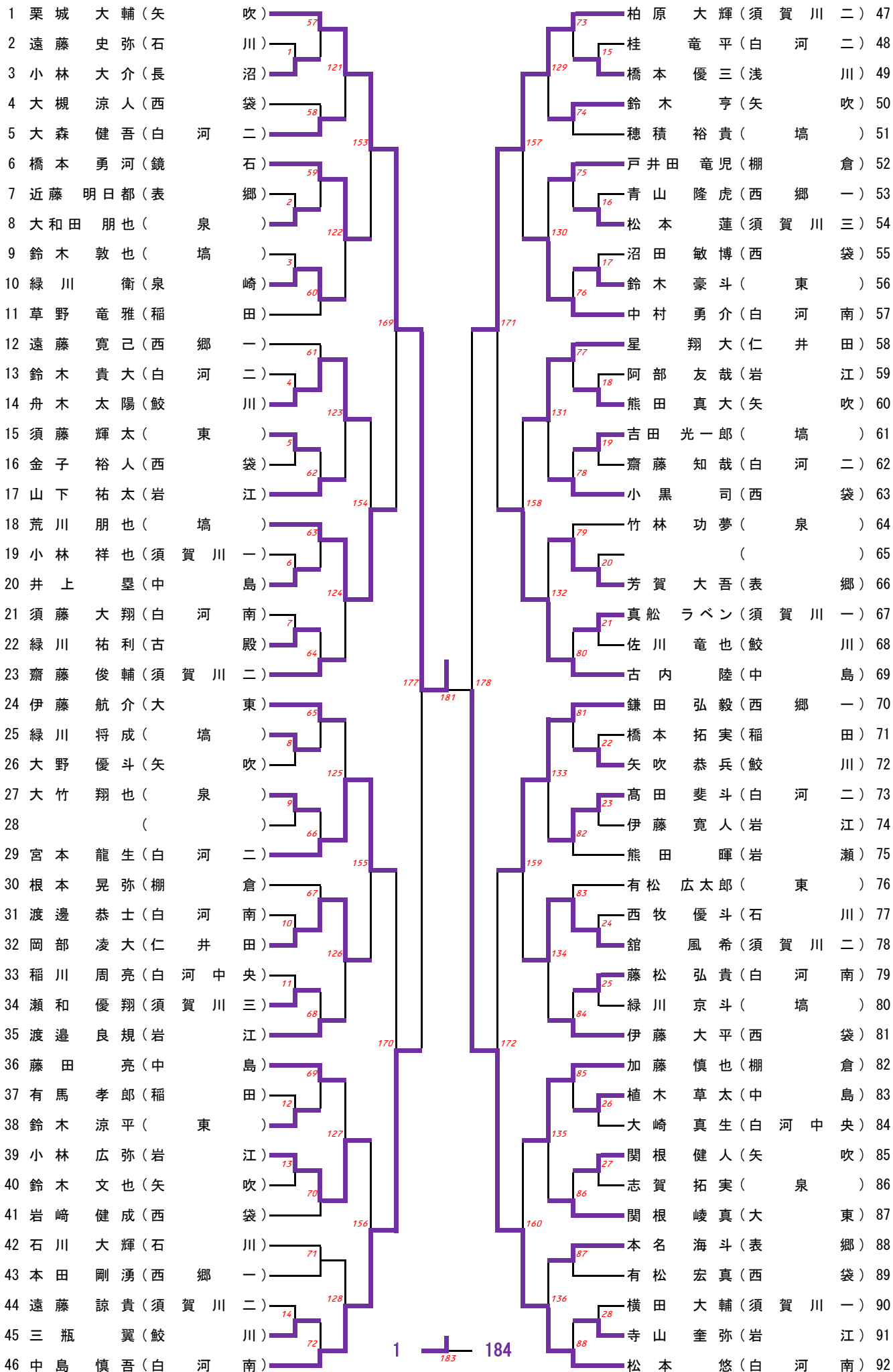
【中学1年以下女子シングルス gs 1/2】



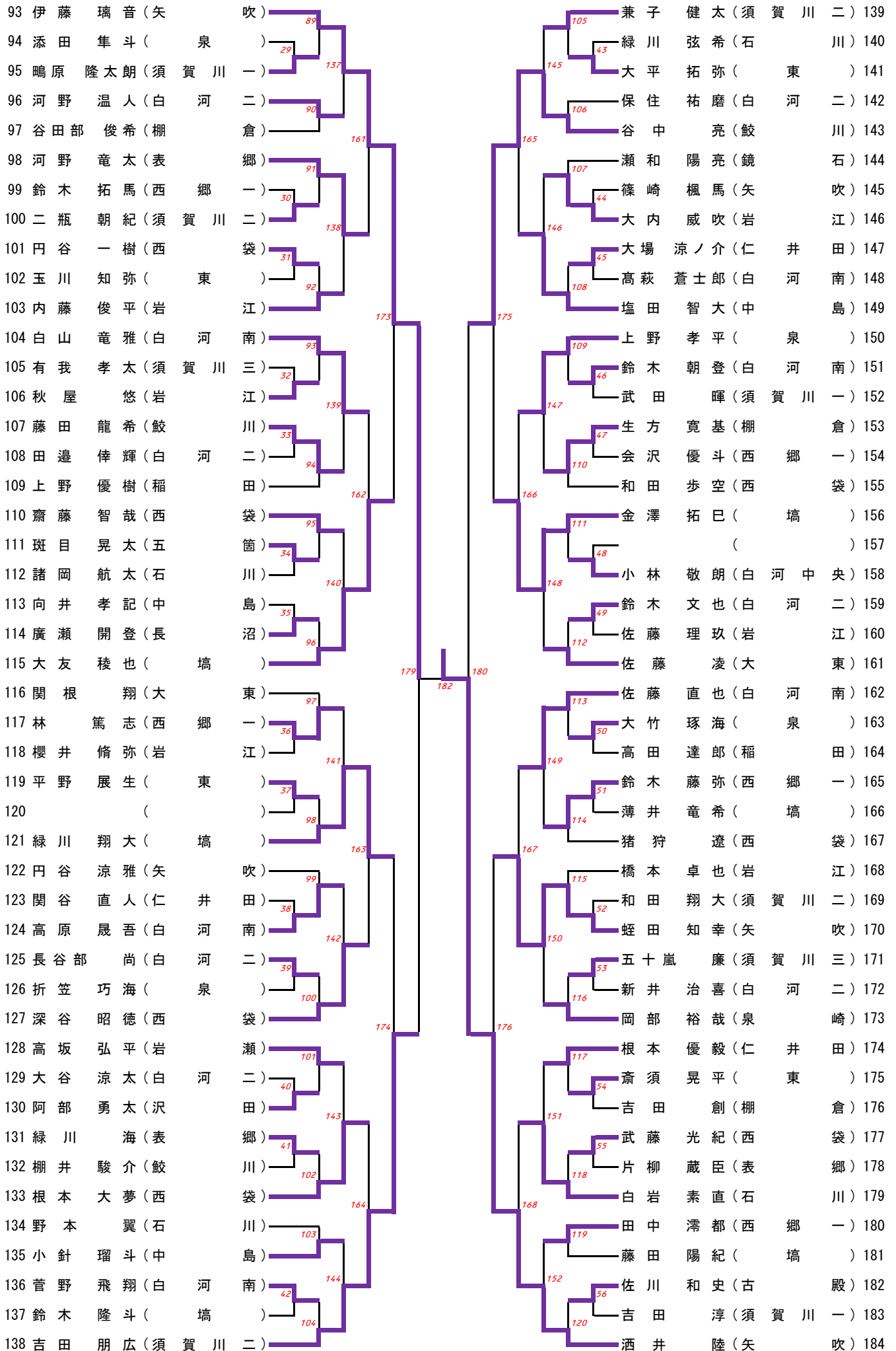
【中学1年以下女子シングルス gs 2/2】



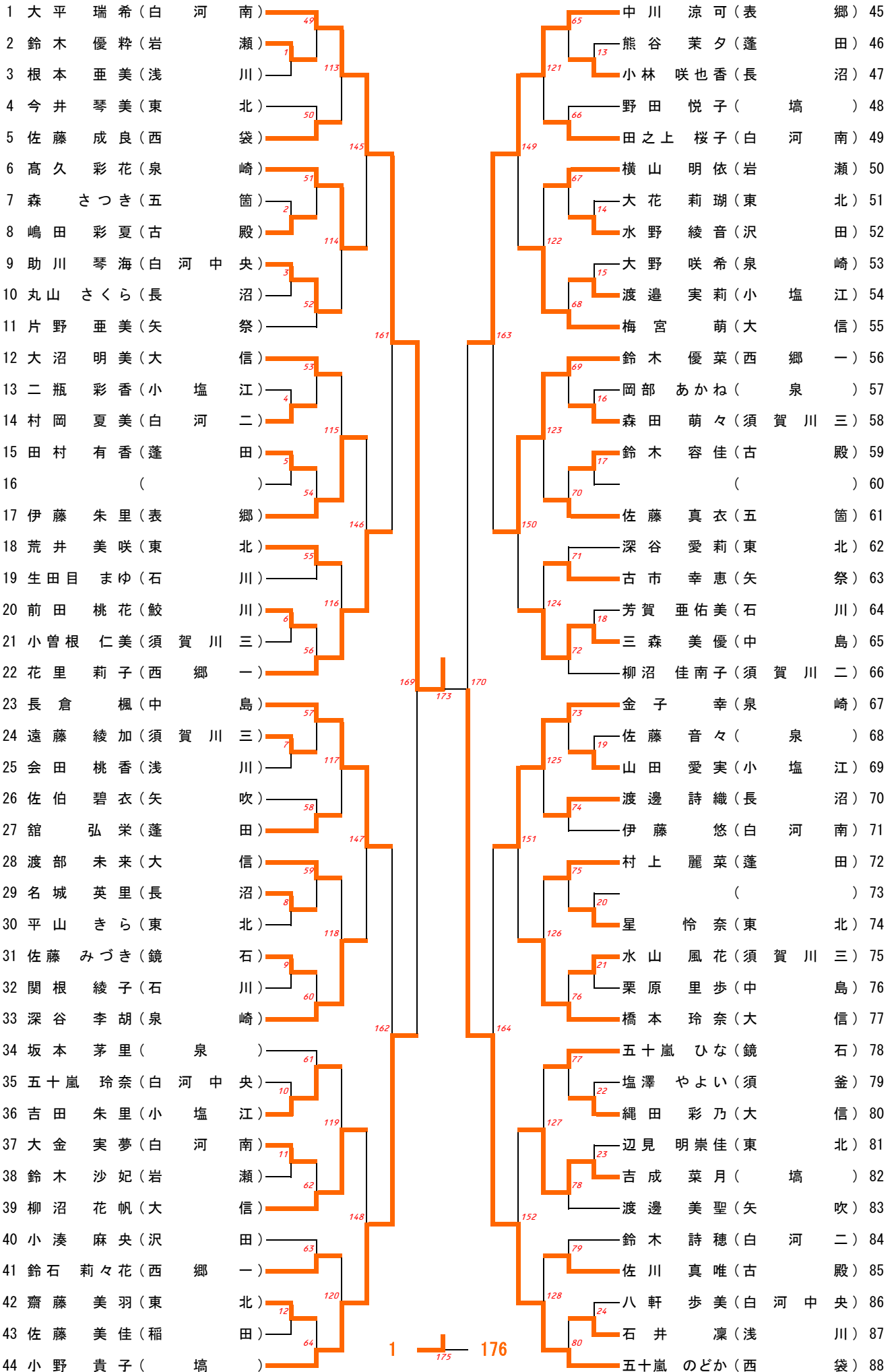
【中学2年以下男子シングルス BS 1/2】



【中学2年以下男子シングルス BS 2/2】



【中学2年以下女子シングルス GS 1/2】



【中学2年以下女子シングルス GS 2/2】

